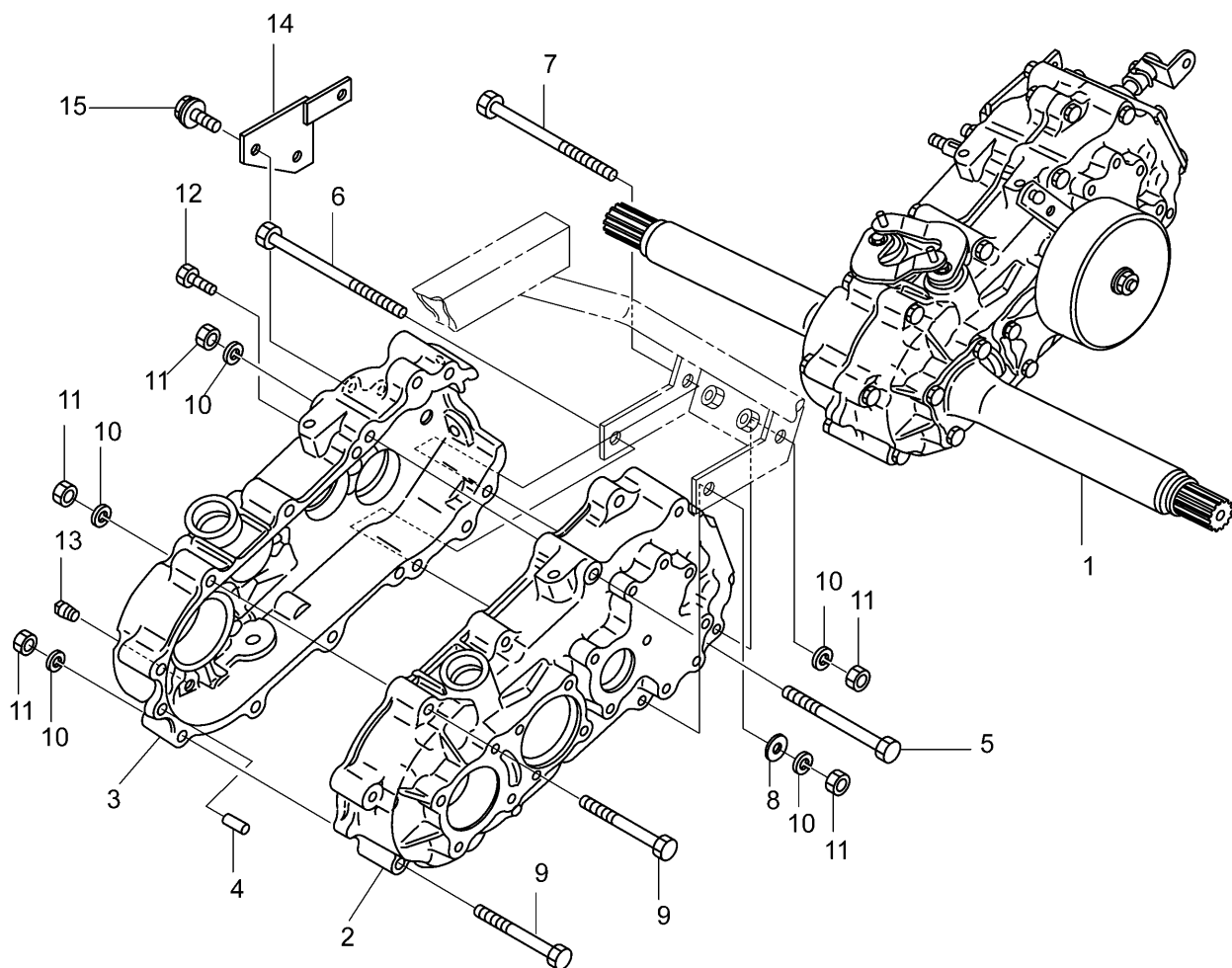


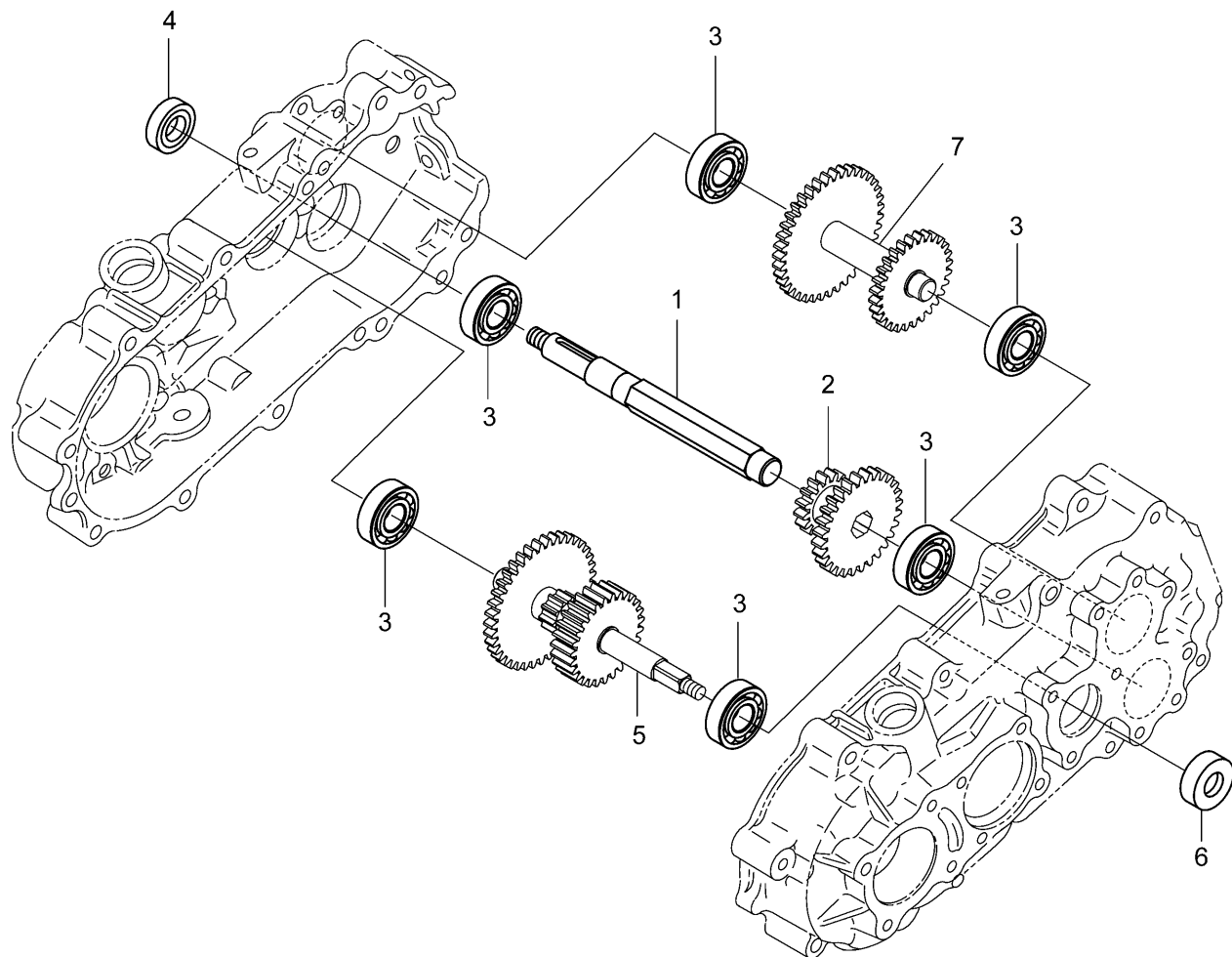
1.ギヤボックス関係(その1)



符号	部品コード	部品名称	個数	備考
1	0354-100-200-0	G.BOXASSY	1	
2	0354-110-011-0	G.BOXケース(L)	1	
3	0354-110-012-0	G.BOXケース(R)	1	
4	V521-100-801-4	ヘイコウピン(B)	2	8X14
5	0405-111-011-0	コガタボルト(M8X115)	1	
6	V201-260-814-0	コガタボルト	1	M8X140
7	V201-260-812-5	コガタボルト	2	M8X125
8	V411-260-008-0	ミガキサガネ	1	8
9	V201-260-808-5	コガタボルト	6	M8X85
10	V401-160-008-0	S.W	10	8
11	V304-260-008-0	コガタナツト	10	2ｼｼﾞ M8
12	1122-221-013-0	ｼｰﾙﾎﾞﾙﾄ8X20	1	
13	V781-160-000-4	ｱﾀﾏｯｷﾌﾗｸﾞ	1	PT1/4
14	0354-110-230-1A	ﾃﾝｼﾞｮﾝｻｻｲ(L)COMP	1	
15	V201-460-801-6	ｺﾞｶﾞﾀﾎﾞﾙﾄ(S)	2	M8X16

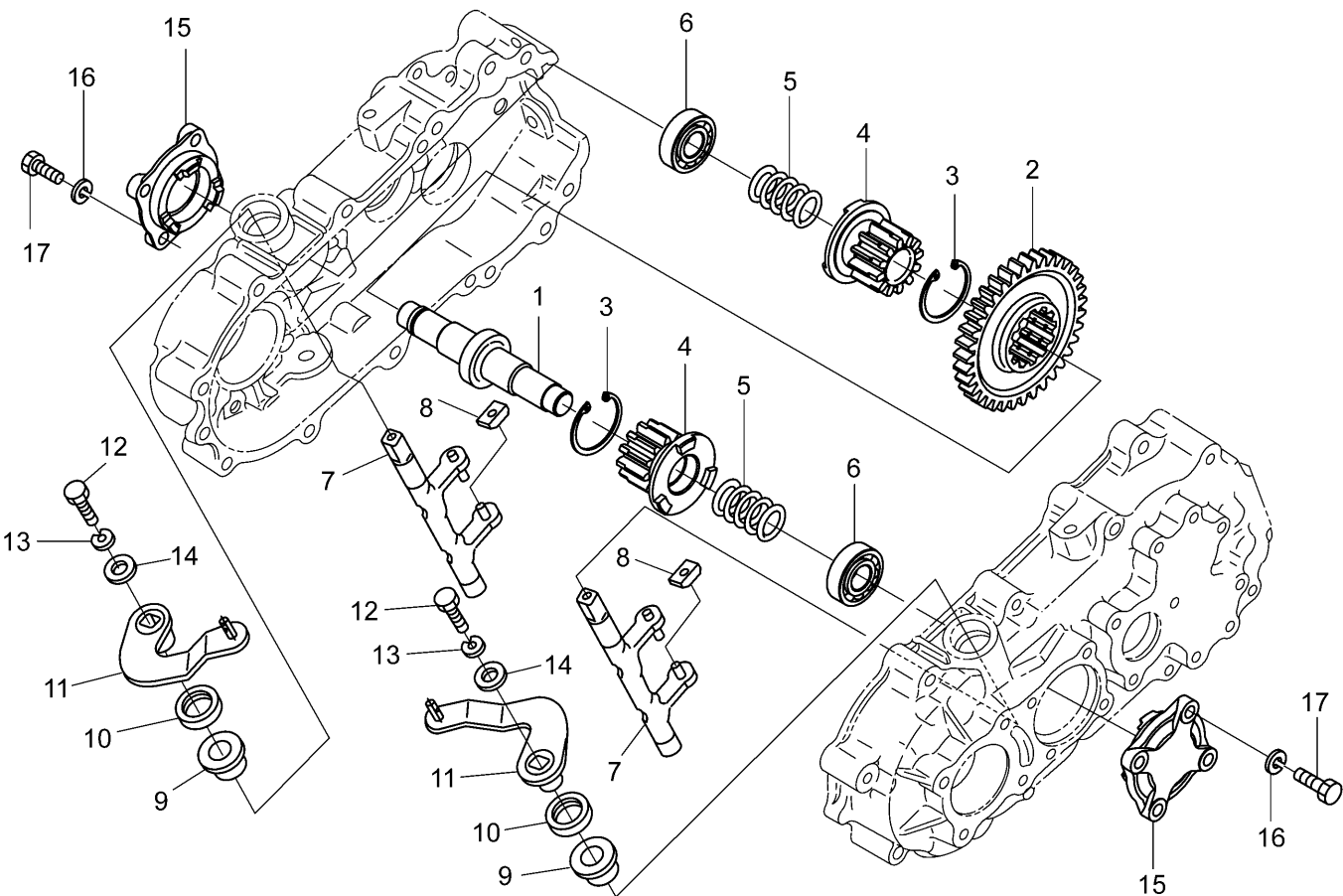
>符号1は、(その1)符号2～(その6)を含む

1.ギヤボックス関係(その2)



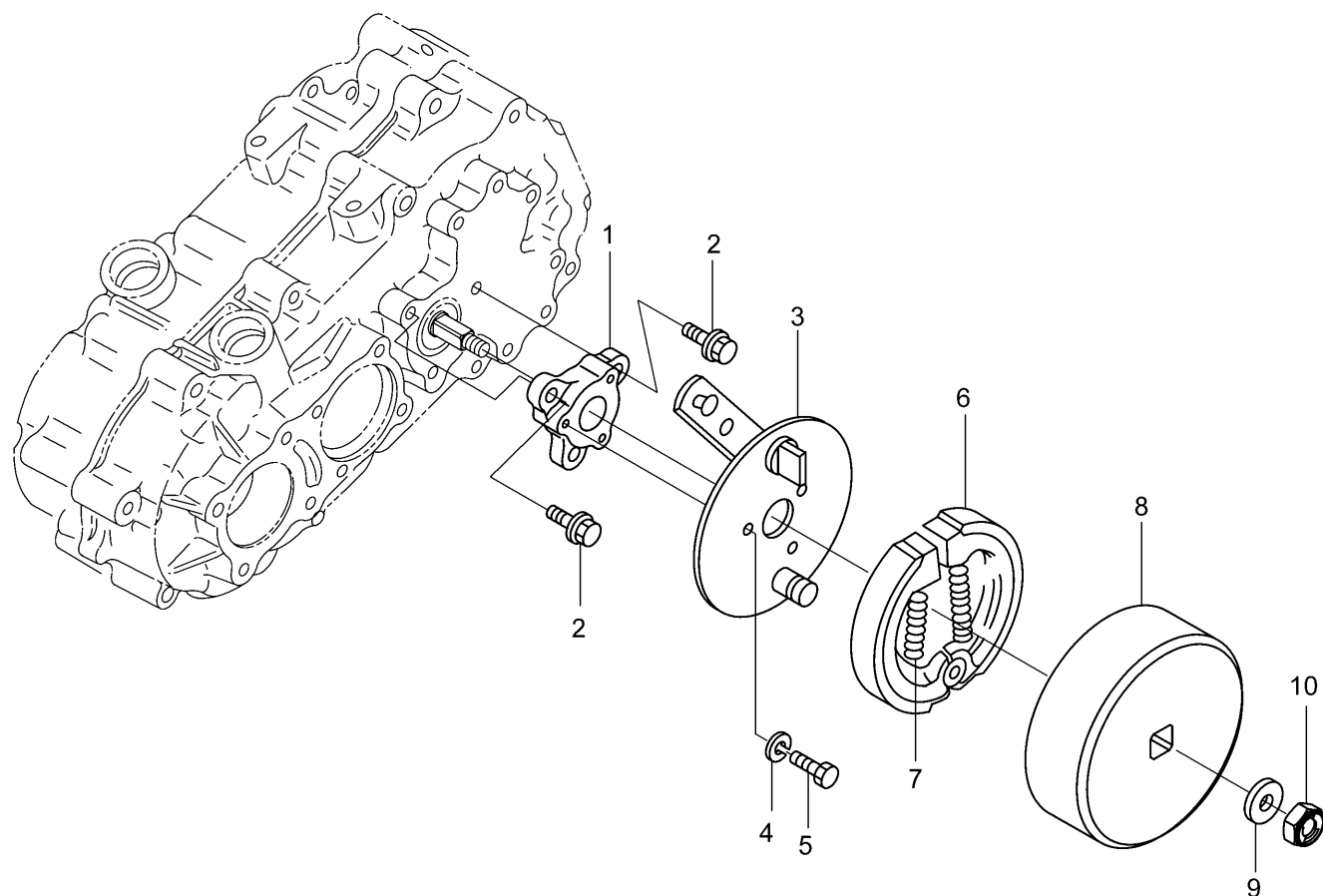
符号	部品コード	部品名称	個数	備考
1	0407-110-014-1A	ニューリヨクシャフト	1	
2	0342-110-012-1B	チエンジギヤ	1	
3	V600-110-620-3	R.B.B	6203	6
4	0407-110-027-0	オイルシール(TC16.7)	1	
5	0354-111-200-1B	カウンタシャフトCOMP	1	
6	V744-117-350-8	オイルシール	TC17358	1
7	0342-110-220-1A	バックカウンタシャフトCOMP	1	

1.ギヤボックス関係(その3)



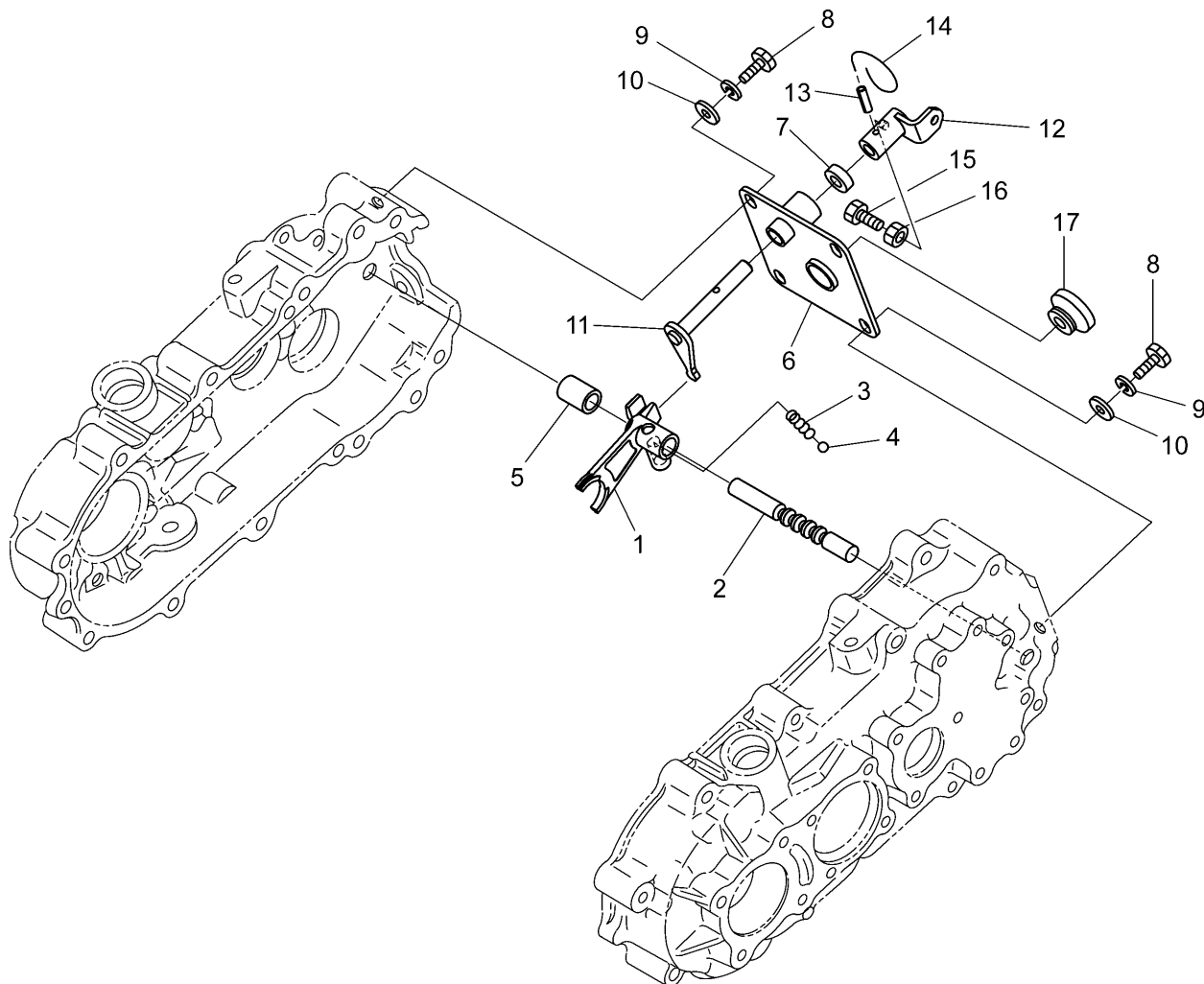
符号	部品コード	部品名称	個数	備考
1	0353-110-013-1A	サイドクラッチシャフト(450)	1	
2	0353-110-015-0	センタギヤ	1	
3	V705-140-037-0	Cガ外メワ(アナ)	37	2
4	0353-110-014-0	クラッチギヤ(450)	2	
5	3740-111-023-0A	ソコウクラッチスプリング	2	
6	V600-110-620-3	R.B.B	6203	2
7	0351-110-230-1A	ソコウシフトアームCOMP	2	
8	1340-229-002-0B	サイドクラッチシフト	4	
9	0407-110-021-0	ブッシュ(15X28X14)	2	
10	V744-115-300-7	オイルシール	TC15307	2
11	0351-110-240-0	サイドクラッチアームCOMP	2	
12	V200-460-601-2	ボルト	M6X12	2 9T
13	V401-160-006-0	S.W	6	2
14	3789-151-006-0	ホジヨリンフ	2	
15	0342-110-013-0	ブレーキメタル	2	
16	V401-100-008-0	S.W	8	8
17	0450-110-011-0	ロツクボルトM8X25	8	8

1.ギヤボックス関係(その4)



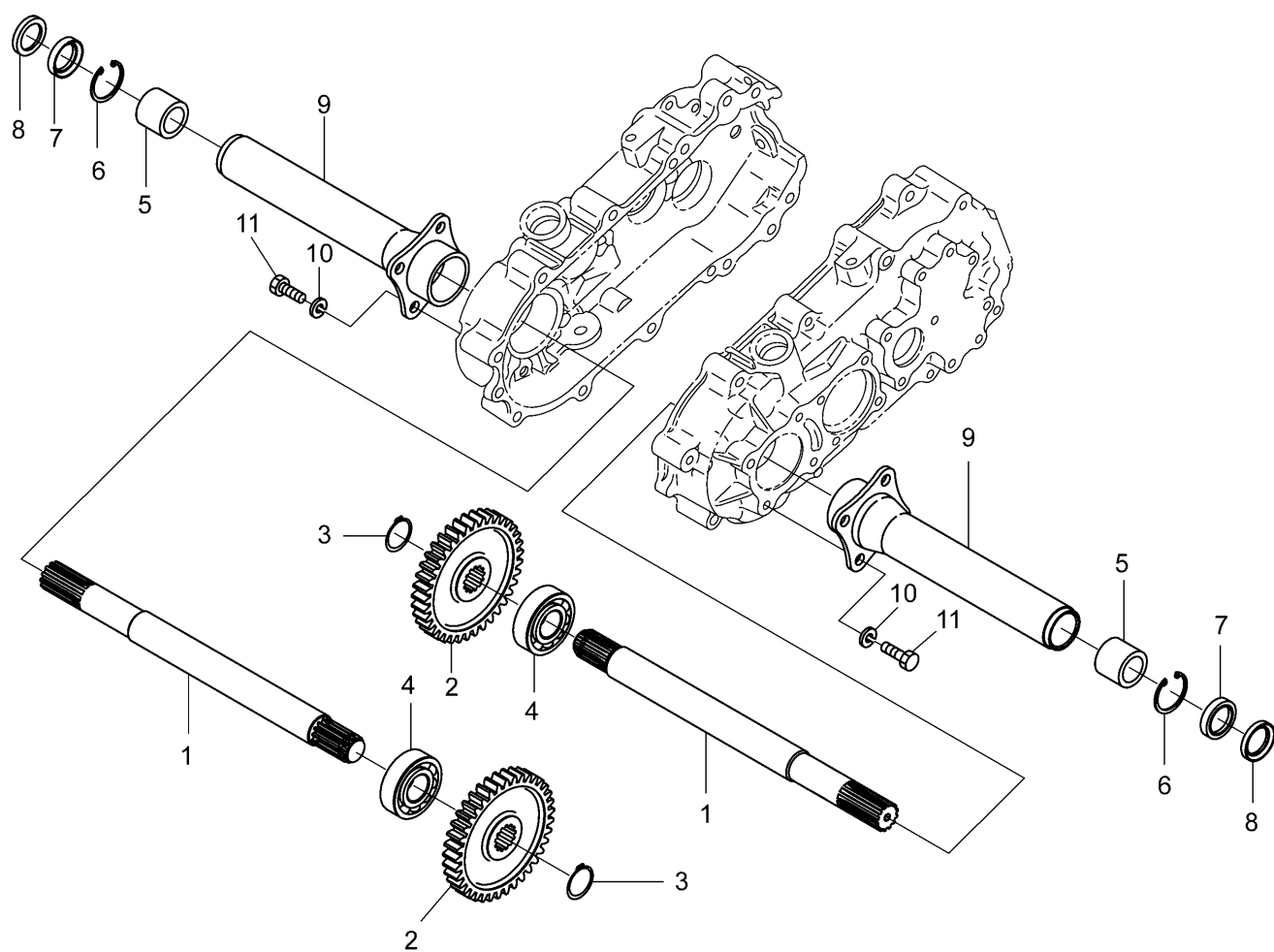
符号	部品コード	部品名称	個数	備考
1	0407-110-023-0	ブレーキリツサ	1	
2	V211-260-802-5	コガタホルト(S)	M8X25	3
3	0328-110-200-0	バックプレート(XS75)COMP		1
4	V401-160-006-0	S.W	6	3
5	V200-460-601-6	ホルト	M6X16	3 9T
6	0400-102-001-0	ブレーキシュー		2
7	0400-102-002-0	ブレーキシュー-SP		2
8	0400-102-003-0	ブレーキドラム		1
9	V411-260-010-0	ミガキサガネ	10	1
10	0412-204-004-0	Uナット(M10)		1

1.ギヤボックス関係(その5)



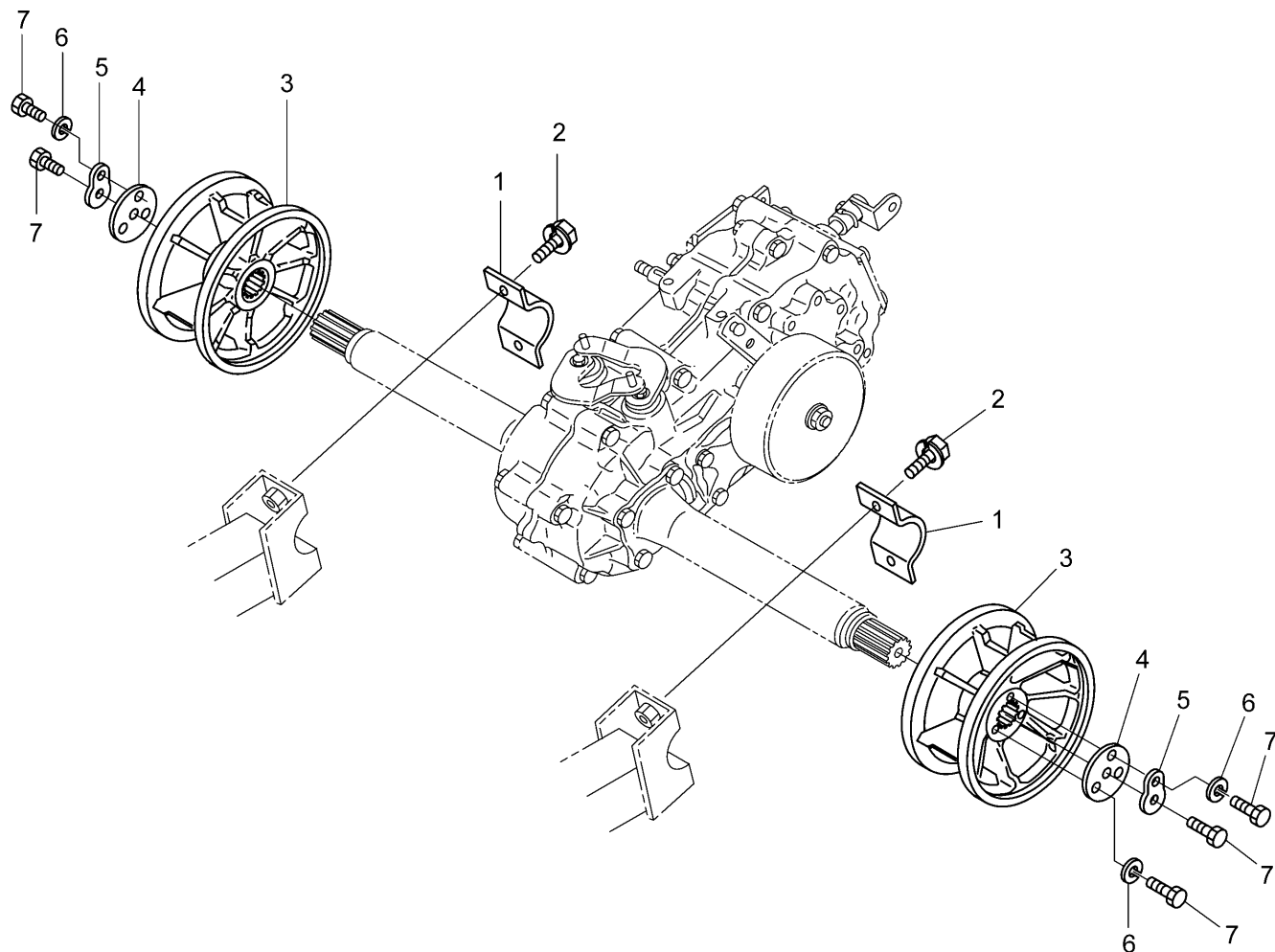
符号	部品コード	部品名称	個数	備考
1	0407-110-016-1A	チェンジシフト(B)	1	
2	0352-112-011-0	チェンジシフトロッド	1	
3	0439-110-021-1A	シフトスプリング	1	
4	V680-200-001-0	スチールボール	1	5/16
5	0342-110-015-0	シフトロッドカラー	1	
6	0407-110-200-2D	ギヤボックスシフトCOMP	1	
7	V742-112-180-3	オイルシール	2	VC12183
8	0403-102-013-0	シールホルド8X16	4	
9	V401-160-008-0	S.W	4	8
10	V411-260-008-0	ミガキサガネ	4	8
11	0354-110-200-0	シフトレバーCOMP	1	
12	0354-110-210-1A	チェンジアームCOMP	1	
13	V580-140-502-5	スプリングピン(W)	1	5X25
14	3536-111-008-0	ヌケドメハリガネ	1	
15	V201-460-80-16	コガタホルト	1	M8X16 9T
16	V304-260-008-0	コガタナット	1	2シユ M8
17	1394-220-012-0	キユウユフタ	1	

1.ギヤボックス関係(その6)



符号	部品コード	部品名称	個数	備考
1	0354-113-011-1A	ホイルシャフト(HP)	2	
2	3101-102-022-0A	ホイルギヤ	2	
3	V704-140-025-0	Cガ外メワ(ジク)	25	2
4	V600-110-620-5	R.B.B	6205	2
5	3740-111-040-0A	ブシユ(25X35X30)		2
6	V705-140-035-0	Cガ外メワ(アナ)	35	2
7	V744-125-350-7	オイルシール	TC25357	2
8	V742-125-350-5	オイルシール	VC25355	2
9	0351-110-220-0	ホイルパイプCOMP		2
10	V401-100-010-0	S.W	10	8
11	0351-110-015-0	ロックカ*ホルト10X30		8

1.ギヤボックス関係(その7)



符号	部品コード	部品名称	個数	備考
1	0351-115-012-1	ホイールパイプメカネ43	50X3	2
2	V211-261-002-5	コガタホルト(S)	M10X25	4
3	0354-120-011-6F	ホイールスプロケット		2
4	0354-120-013-0	スプロケットサガネ(B)	T=4.5	2
5	3051-102-009-0	ユルミメサガネ	T=1.0	2
6	V401-160-008-0	S.W	8	6
7	V201-460-802-0	コガタホルト	M8X20	8 9T