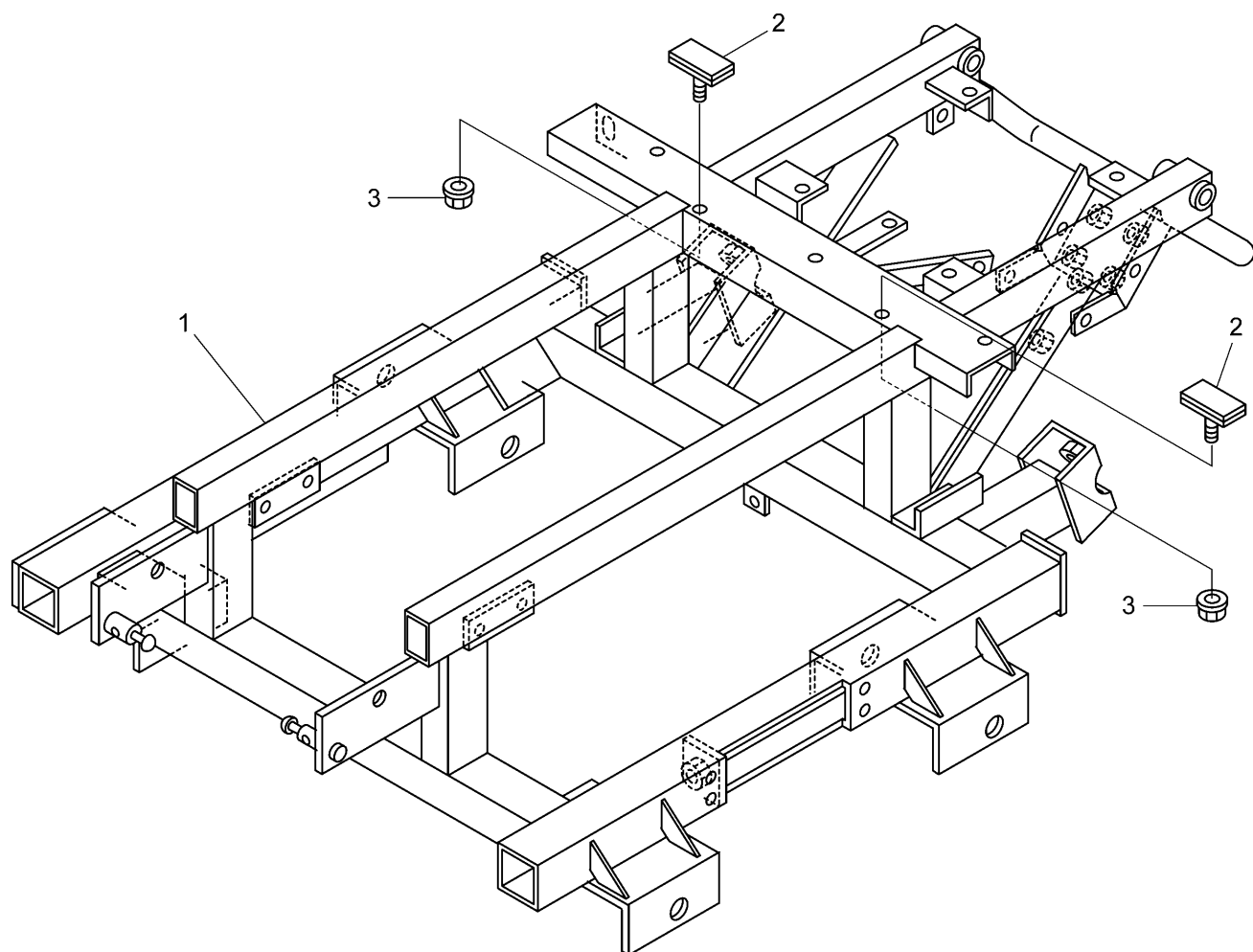
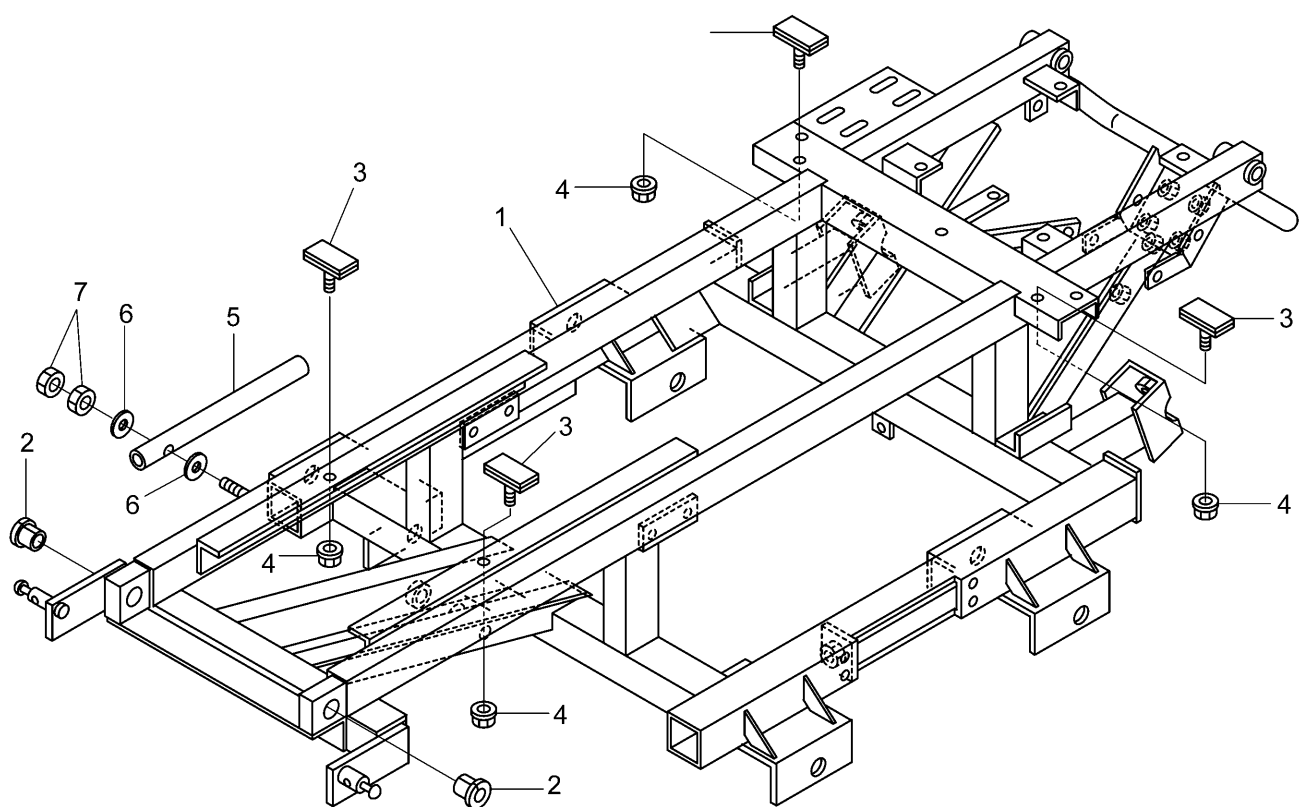


2.フレーム関係(その1) (BC64ETD)



符号	部品コード	部品名称	個数	備考
1	0354-210-300-0A	フレーム(XG600)COMP	1	
2	0452-210-250-0	ニダイホウシンゴムCOMP	2	
3	V362-260-008-0	コガタサラハネツキナツ	2	1シユ M8

2.フレーム関係(その2) (BC64ETDP・BC64ECTDP)



符号	部品コード	部品名称	個数	備考
1	0354-211-300-0A	フレーム(XG600D)COMP	1	
2	0430-204-001-0	フランジブッシュ25	2	
3	0452-210-250-0	ニダイホウシンゴムCOMP	4	
4	V362-260-008-0	コガタサラバネツキナツ	1シユ M8	4
5	0353-211-012-0	タオレトメパイプ	1	
6	V411-260-012-0	ミガキサガネ	12	2
7	V304-260-012-0	コガタナツ	2シユ M12	2