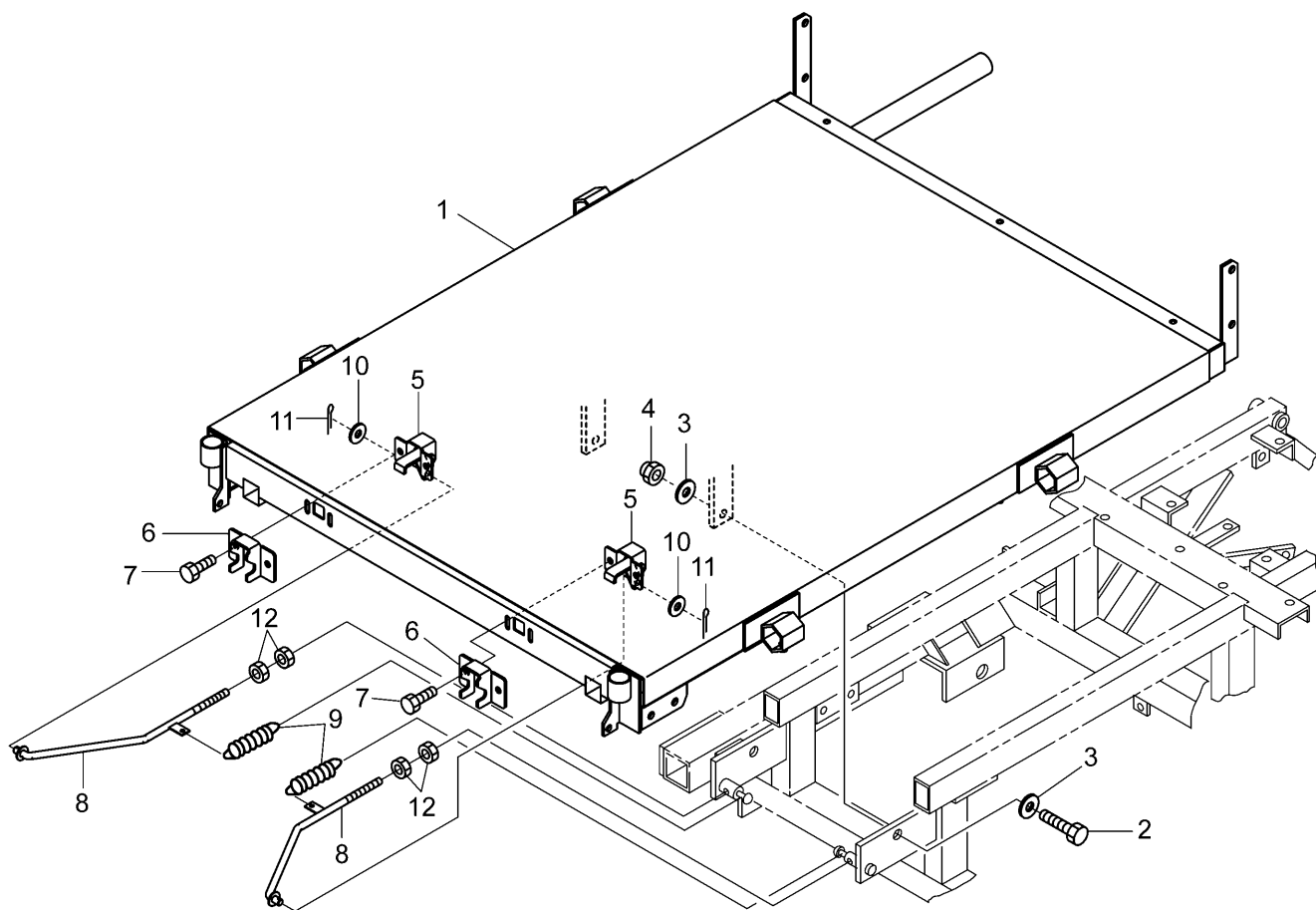
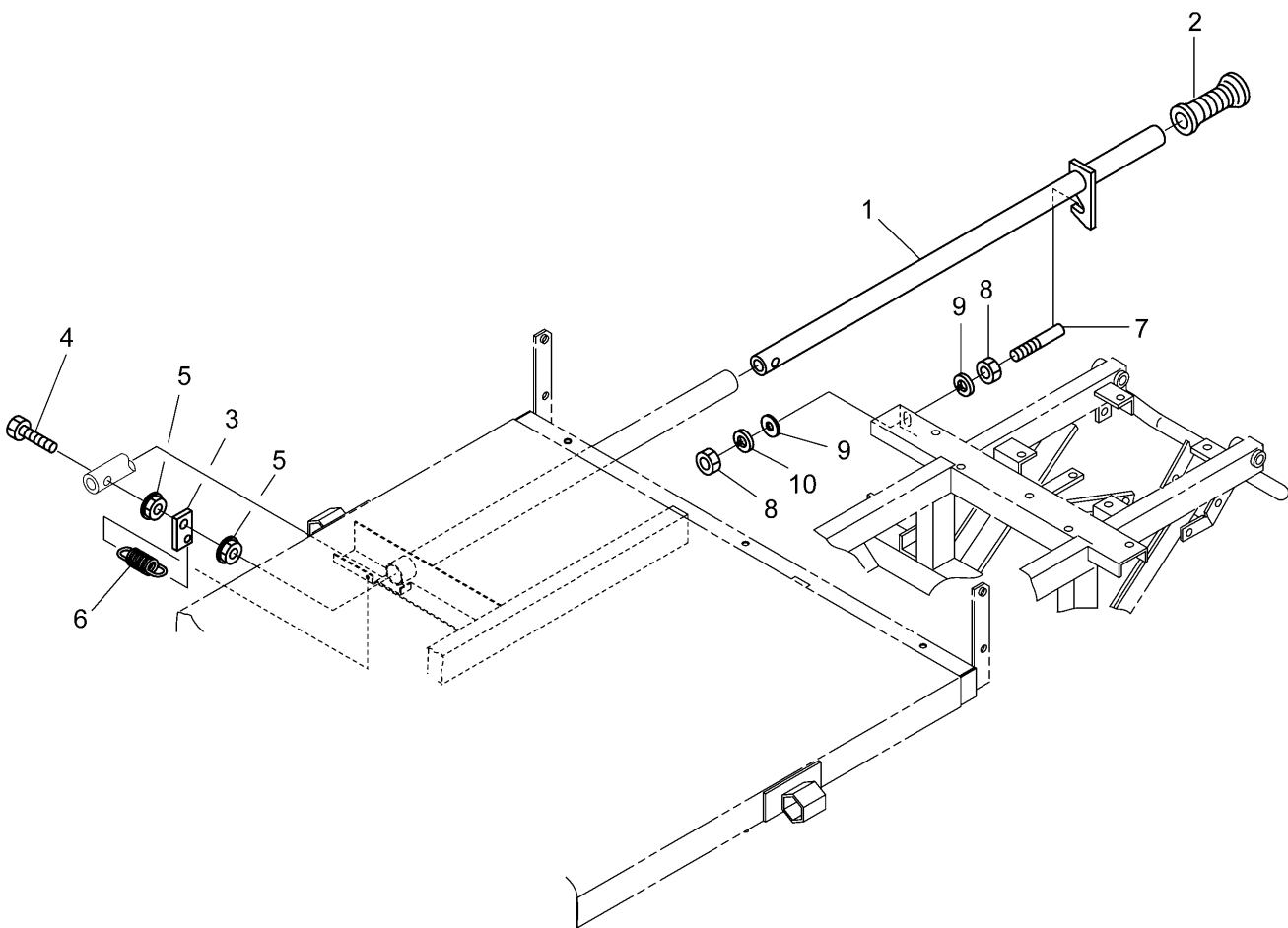


3.ニダイ関係(その1)(BC64ETD)



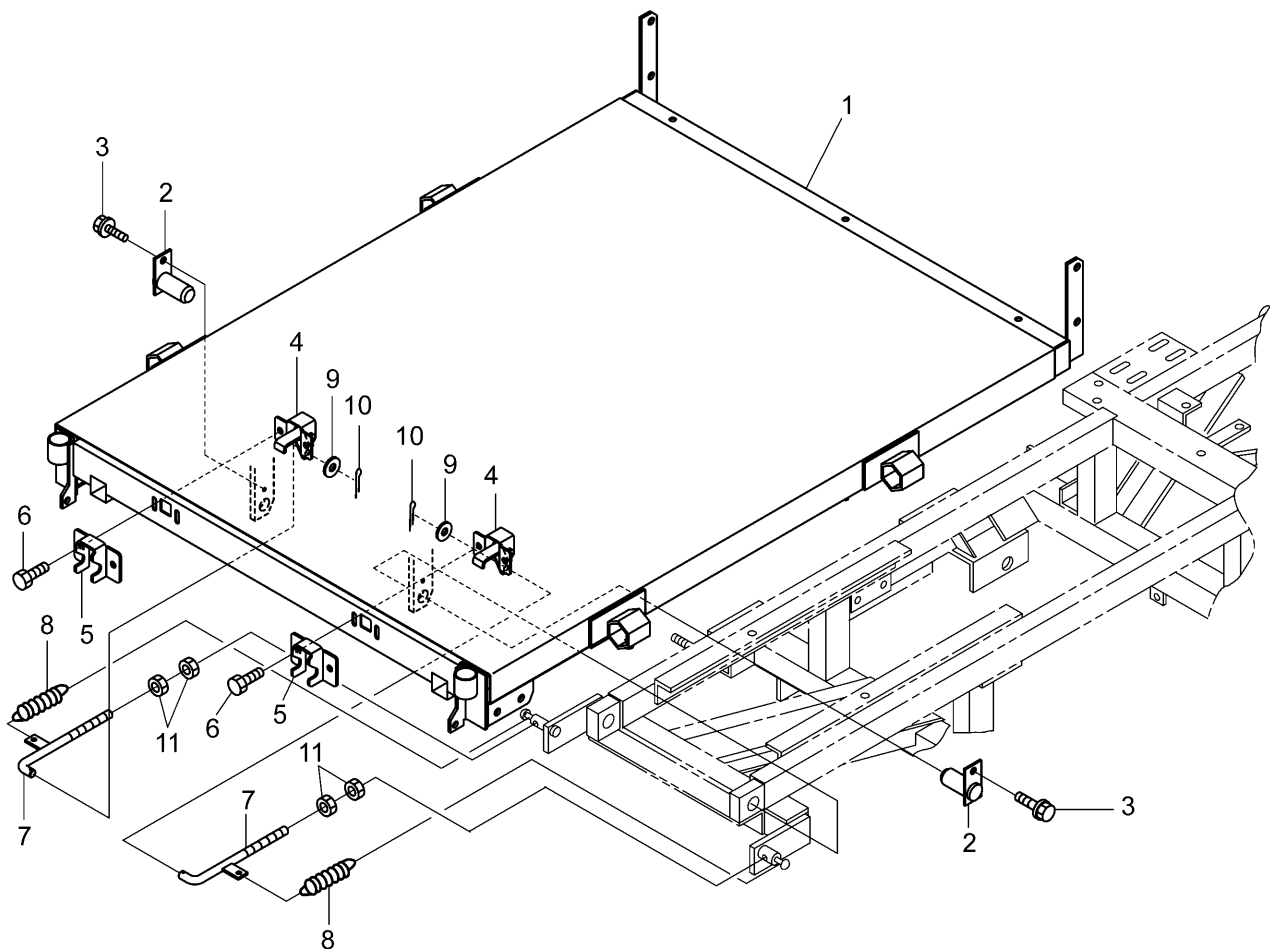
符号	部品コード	部品名称	個数	備考
1	0354-250-300-0	ニダイ(600)COMP	1	
2	V200-261-605-0	ホルト	2	M16X50
3	V411-260-016-0	ミカキサガネ	2	16
4	0353-250-012-0	Uナット(M16)	2	
5	0438-251-250-0	カイハイツクCOMP	2	
6	0438-251-011-0A	ゲートウケ	2	
7	V211-260-802-5	コガタホルト(S)	4	M8X25
8	0354-253-200-1A	カイハイロツドCOMP	2	
9	8935-042-034-0	リヤカバ-カイハイSP	2	
10	V411-260-010-0	ミカキサガネ	2	10
11	V500-162-502-0	ワリピン	2	2.5X20
12	V300-260-010-0	ナット	4	M10

3.ニダイ関係(その2) (BC64ETD)



符号	部品コード	部品名称	個数	備考
1	0342-250-230-0	ダンプレバーCOMP	1	
2	0402-201-011-1A	ハンドルグリッパ27	1	
3	0342-250-013-1A	ニダイロツクSPカケ	1	
4	V201-260-805-0	コガタホルト	M8X50	1
5	V362-260-008-0	コガタサラバネツキナツ	1シユ M8	2
6	8935-004-048-0	カバーSP		1
7	0340-301-006-0	ストツパフツクピン		1
8	V300-260-012-0	ナツ	M12	2
9	V411-260-012-0	ミガキサガネ	12	2
10	V401-160-012-0	S.W	12	1

3.ニダイ関係(その3)(BC64ETDP・BC64ECTDP)



符号	部品コード	部品名称	個数	備考
1	0354-252-300-0	ニダイ(600D)COMP	1	
2	0354-252-210-0	カイトウシテンCOMP	2	
3	V211-260-801-6	コガタホルト(S)	2	M8X16
4	0438-251-250-0	カイヘイツクCOMP	2	
5	0438-251-011-0A	ゲートウケ	2	
6	V211-260-802-5	コガタホルト(S)	4	M8X25
7	0354-254-200-0	ロツド(155)COMP	2	
8	8935-042-034-0	リヤカバ-カイヘイSP	2	
9	V411-260-010-0	ミガキサガネ	2	10
10	V500-162-502-0	ワリピン	2	2.5X20
11	V300-260-010-0	ナツト	4	M10