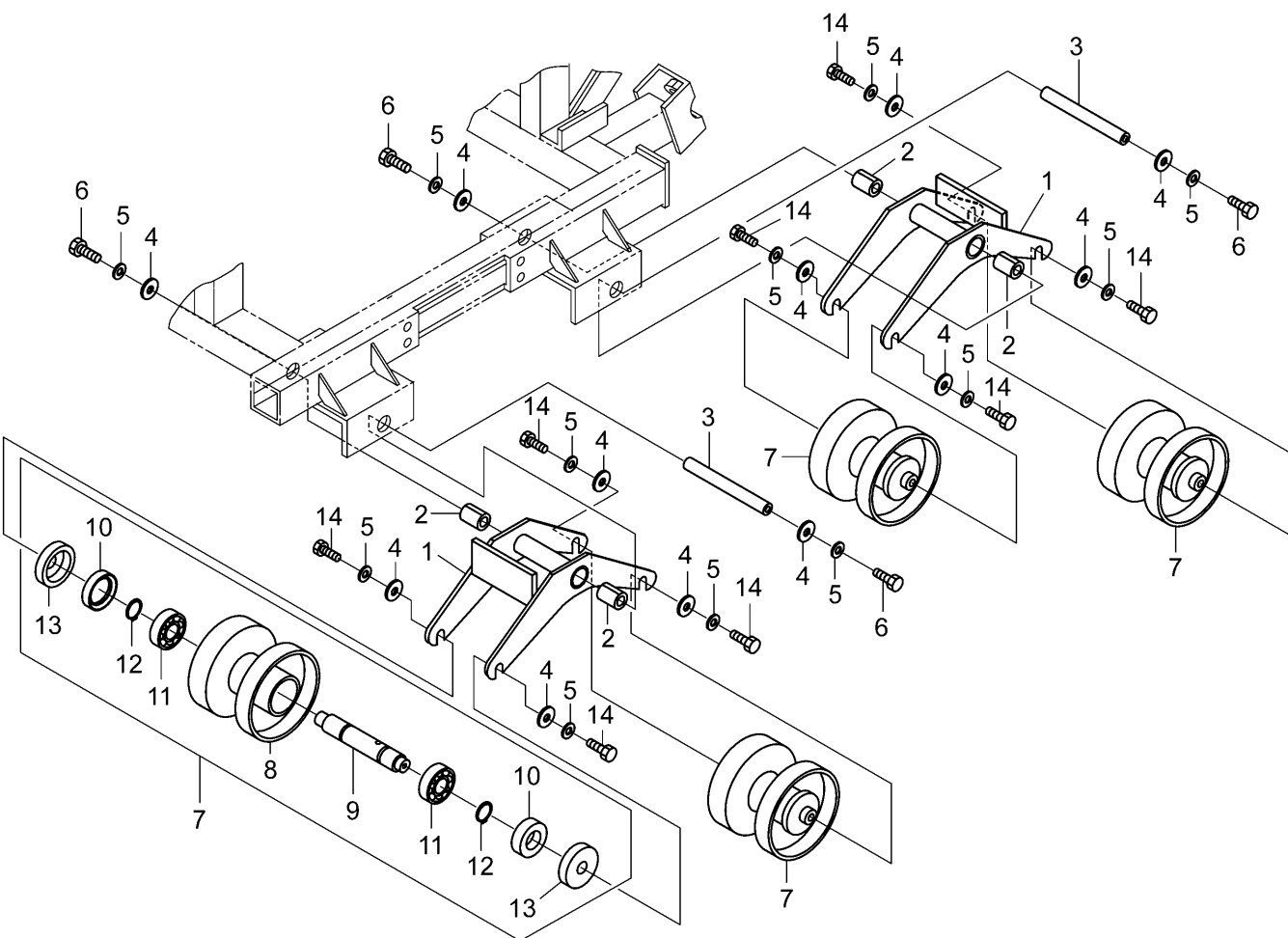


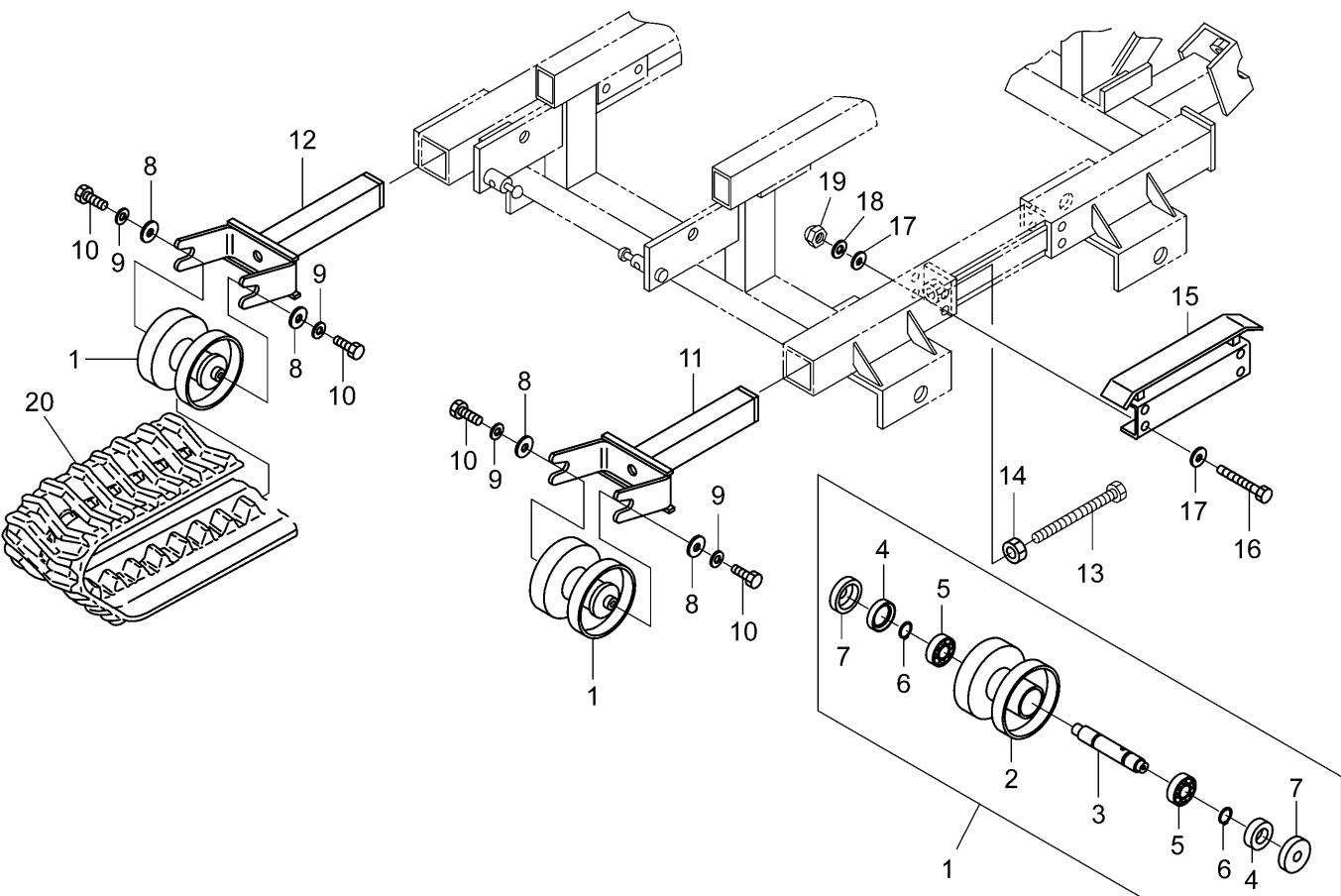
7.走行装置関係(その1)



符号	部品コード	部品名称	個数	備考
1	0354-310-200-2B	イコライザ [®] COMP	4	
2	0354-310-011-0	プシユ(25X28X30)	8	
3	0354-310-016-0	イコライザ [®] シテンピン(179)	4	
4	3768-361-029-0	ロータキヤートメザガネ	14	
5	V401-160-010-0	S.W	10	14
6	V203-461-002-5	コタホルト(ホソメ)	M10X1.25X25	8 9T
7	0354-310-300-0	トラックローラ(150)ASSY	8	
8	0354-310-310-0	ローラ(150X142)COMP	8	
9	0354-310-301-0	シャフト(トラックローラ)	8	
10	0560-310-012-0	オイルシール	16	
11	V600-110-620-4	R.B.B	6204	16
12	V704-140-020-0	Cカ [®] 外メワ(ジク)	20	16
13	0354-310-021-0	タ [®] ストカハ [®] (ハイテン/16)		16
14	V203-461-002-0	コタホルト(ホソメ)	M10X1.25X20	16 9T

>符号7は、符号8～符号13を含む

7. 走行装置関係(その2)



符号	部品コード	部品名称	個数	備考
1	0354-330-300-0	アイドルローラ(150)ASSY	2	
2	0354-310-310-0	ローラ(150X142)COMP	2	
3	0354-330-301-0	シャフト(アイドルローラ)	2	
4	0560-310-012-0	オイルシール	4	
5	V600-110-620-3	R.B.B	6204	4
6	V704-140-020-0	Cガ`外メワ(ジク)	20	4
7	0354-310-021-0	ダ`ストカバー(ハイテン/16)	4	4
8	3768-361-029-0	ローキ`ヤートメサ`ガネ	4	4
9	V401-160-010-0	S.W	10	4
10	V203-461-002-0	コガ`タホル`ト(ホソメ)	M10X1.25X20	4 9T
11	0354-340-200-0	アイト`ラロツ`ト(L)COMP	1	
12	0354-340-210-0	アイト`ラロツ`ト(R)COMP	1	
13	0354-340-011-1A	テンシ`オンホル`ト	2	
14	V303-260-016-0	コガ`タナツ`ト	M16	2
15	0354-340-220-0	トラツクフレ`ームカバ`-COMP	2	
16	V201-260-807-5	コガ`タホル`ト	M8X75	8
17	V411-260-008-0	ミガ`キサ`ガネ	8	16
18	V401-160-008-0	S.W	8	8
19	V340-160-008-0	フク`ロナツ`ト	M8	8
20	0354-350-200-0	クローラ	2	

>符号1は、符号2~符号7を含む