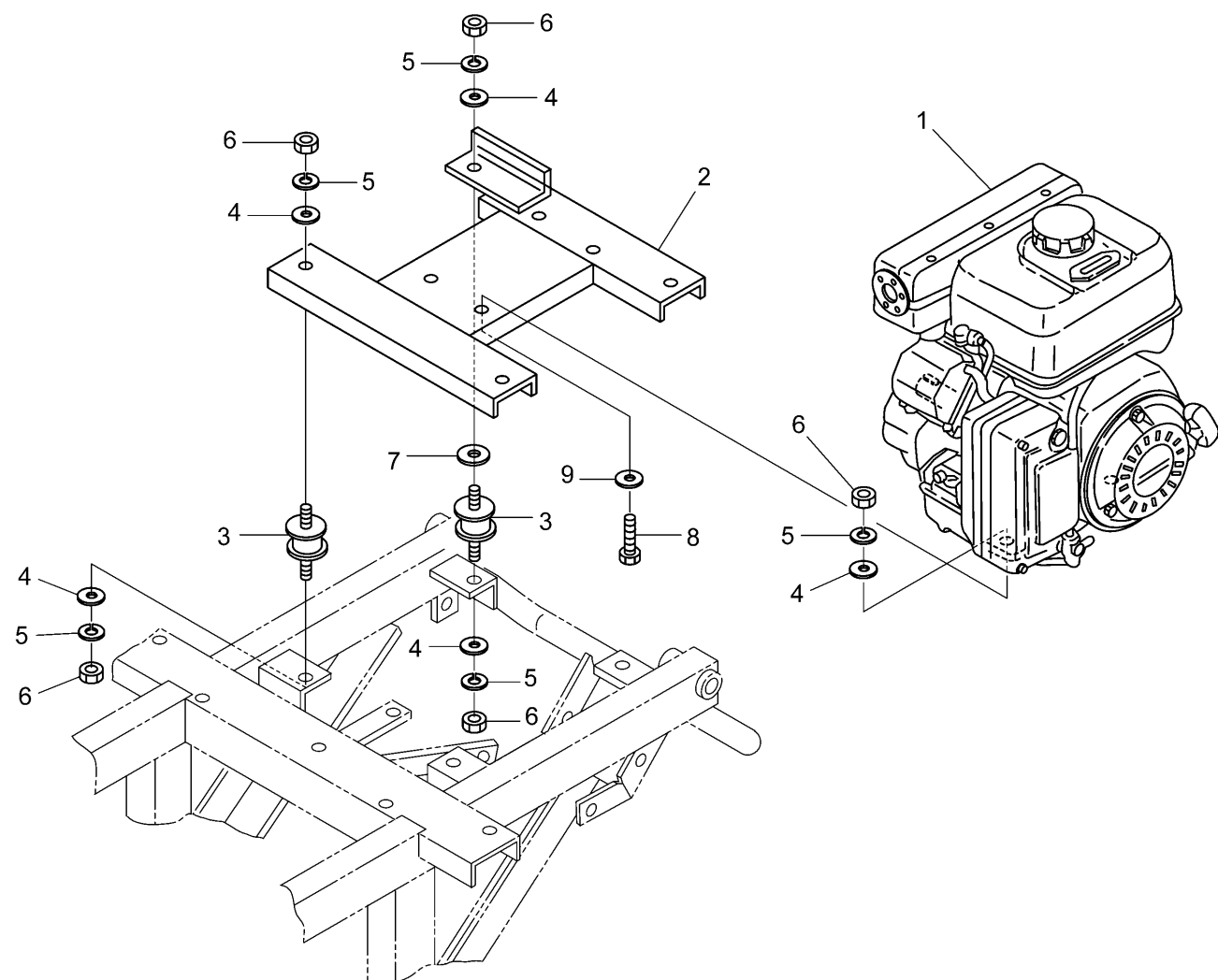
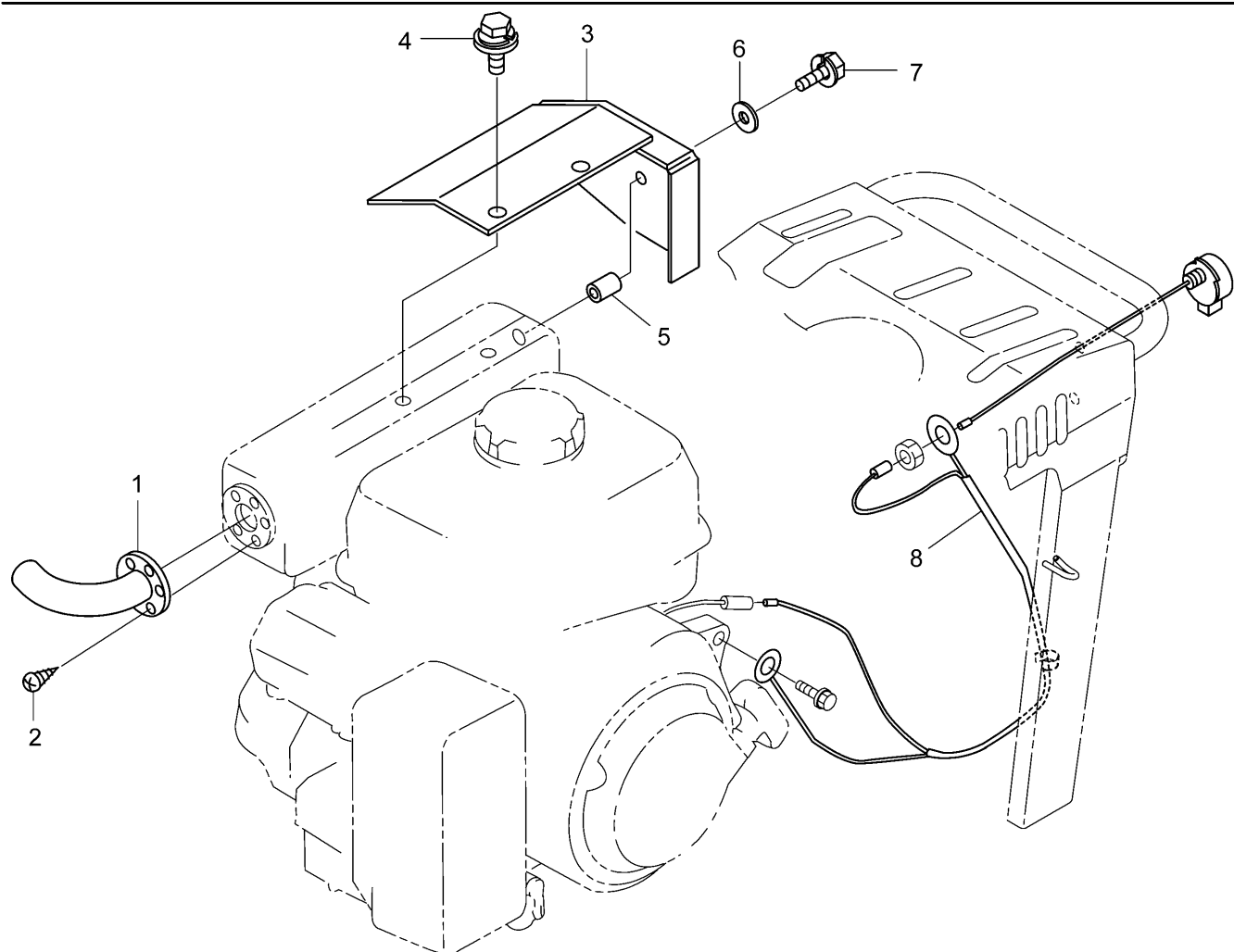


8.エンジン関係(その1)(BC64ETD・BC64ETDP)



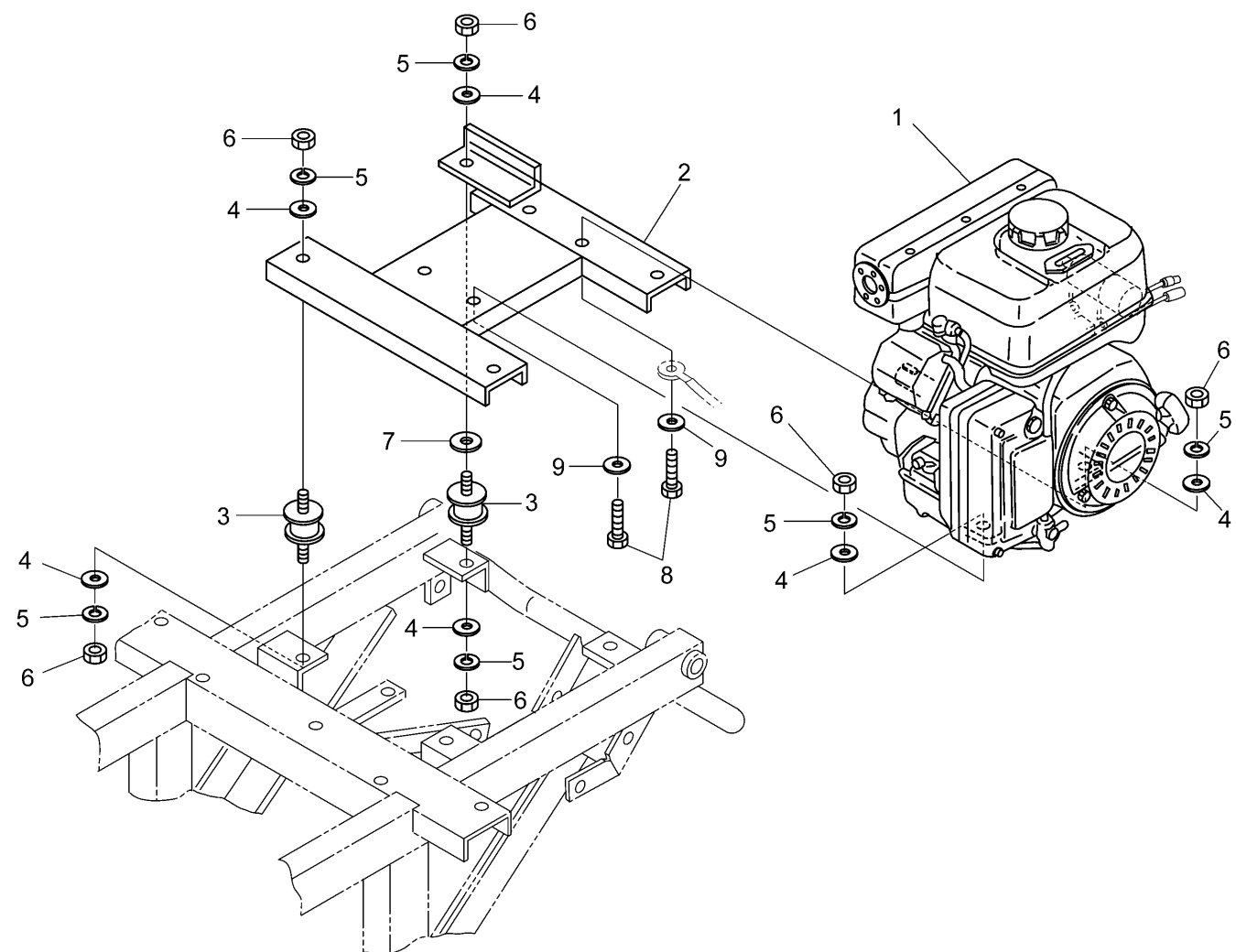
符号	部品コード	部品名称	個数	備考
1	0354-410-200-1A	エンジンFE5.6	1	
2	0354-420-200-1B	エンジンベースCOMP	1	
3	0437-420-011-0A	ハウジングM40	4	
4	V411-260-008-0	ミカキサガネ	8	16
5	V401-160-008-0	S.W	8	12
6	V304-260-008-0	コガタナット	2シユ M8	12
7	3746-621-019-0	カウンタプーリンク	1	
8	V201-260-804-5	コガタホルト	M8X45	4
9	8935-056-025-0	リンク(20)		4

8.エンジン関係(その2)(BC64ETD・BC64ETDP)



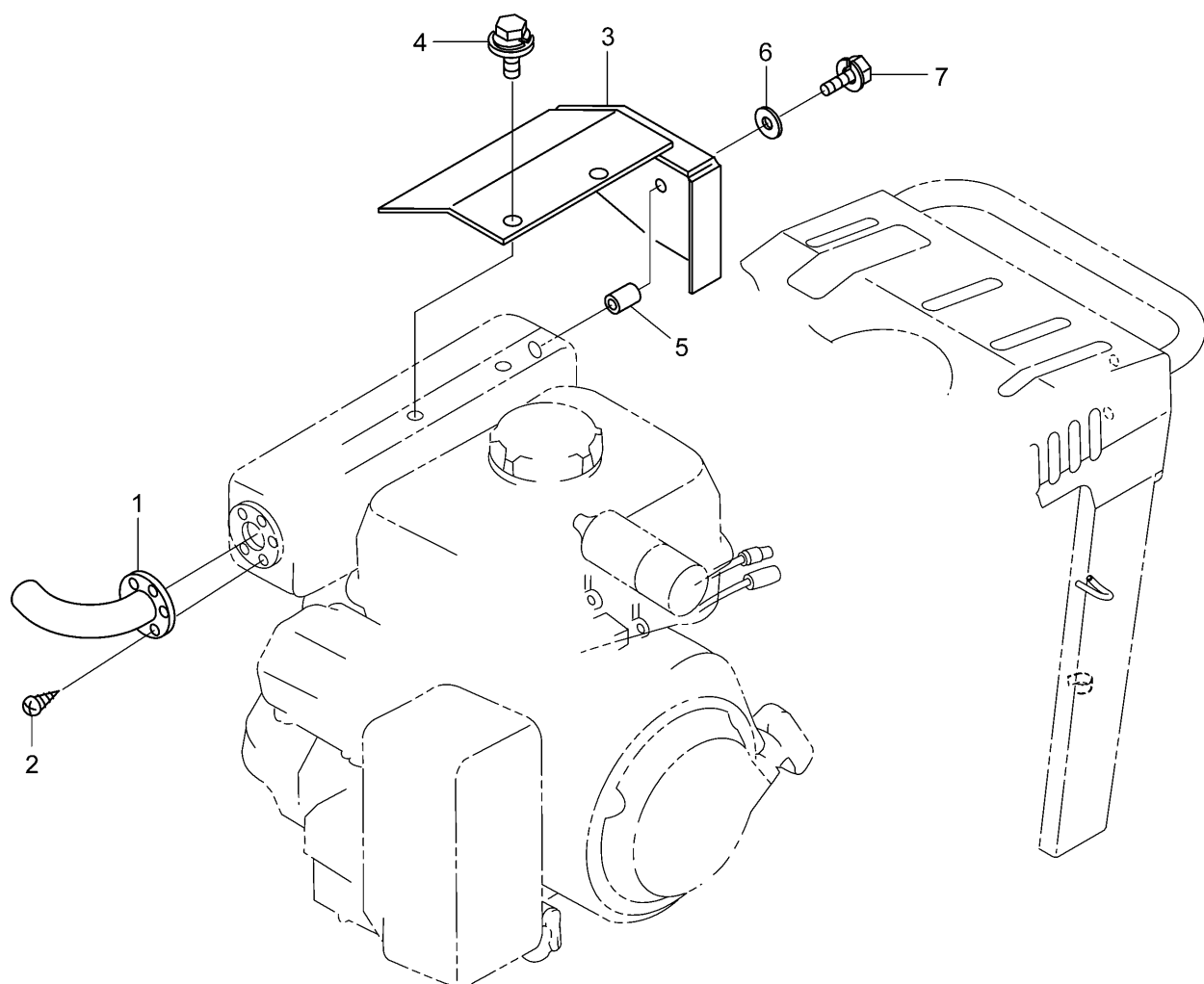
符号	部品コード	部品名称	個数	備考
1	0354-421-300-0	テールパイプ(600)COMP	1	
2	V195-144-010-3	プラスタツピンネジ	3 \times 1 M4X10	
3	0354-421-310-0	ハイフウガイド(600)COMP	1	
4	V210-360-601-2	ボルト(SP)	M6X12	2
5	0354-421-011-0	カバー(7X11X15)	6A	1
6	V411-260-006-0	ミガキサガネ	6	1
7	V210-250-602-5	ボルト(S)	M6X25	1
8	0354-421-330-0	ストップコート(600)ASSY		1

8.エンジン関係(その3)(BC64ECTDP)



符号	部品コード	部品名称	個数	備考
1	0354-411-200-1A	エンジンFE5.6セル	1	
2	0354-420-200-1B	エンジンベースCOMP	1	
3	0437-420-011-0A	ボウシゴム40	4	
4	V411-260-008-0	ミガキサガネ	8	16
5	V401-160-008-0	S.W	8	12
6	V304-260-008-0	コガタナツト	2シユ M8	12
7	3746-621-019-0	カウンタフーリンク		1
8	V201-260-804-5	コガタボルト	M8X45	4
9	8935-056-025-0	リンク(20)		4

8.エンジン関係(その4)(BC64ECTDP)



符号	部品コード	部品名称	個数	備考
1	0354-421-300-0	テールパイプ(600)COMP	1	
2	V195-164-006-3	プラスチックピンネジ(ナベ)	3シユ 4X6	5
3	0354-421-310-0	ハイフウガイド(600)COMP	1	
4	V210-360-601-2	ボルト(SP)	M6X12	2
5	0354-421-011-0	カラー(7X11X15)	1	
6	V411-260-006-0	ミガキサガネ	6	1
7	V210-250-602-5	ボルト(S)	M6X25	1