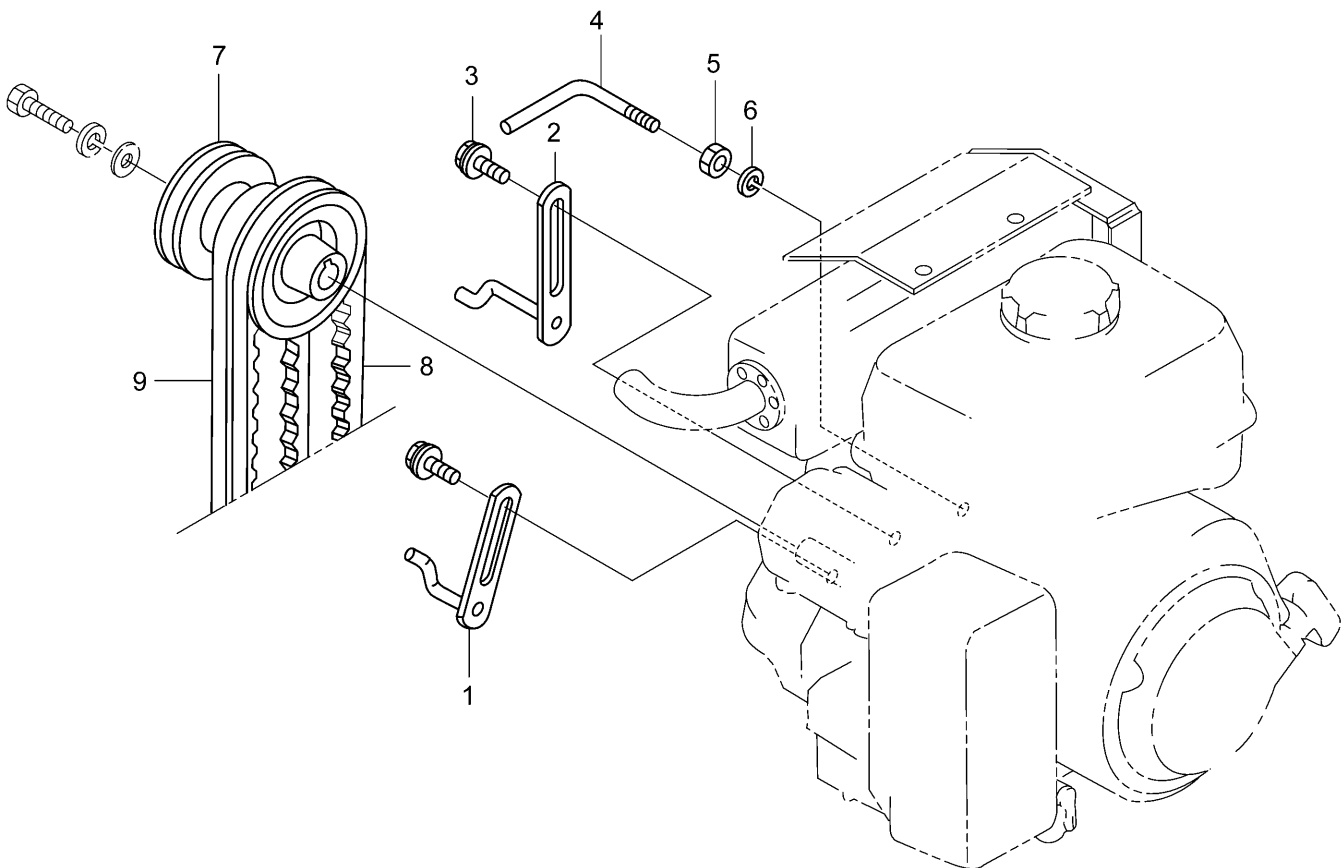
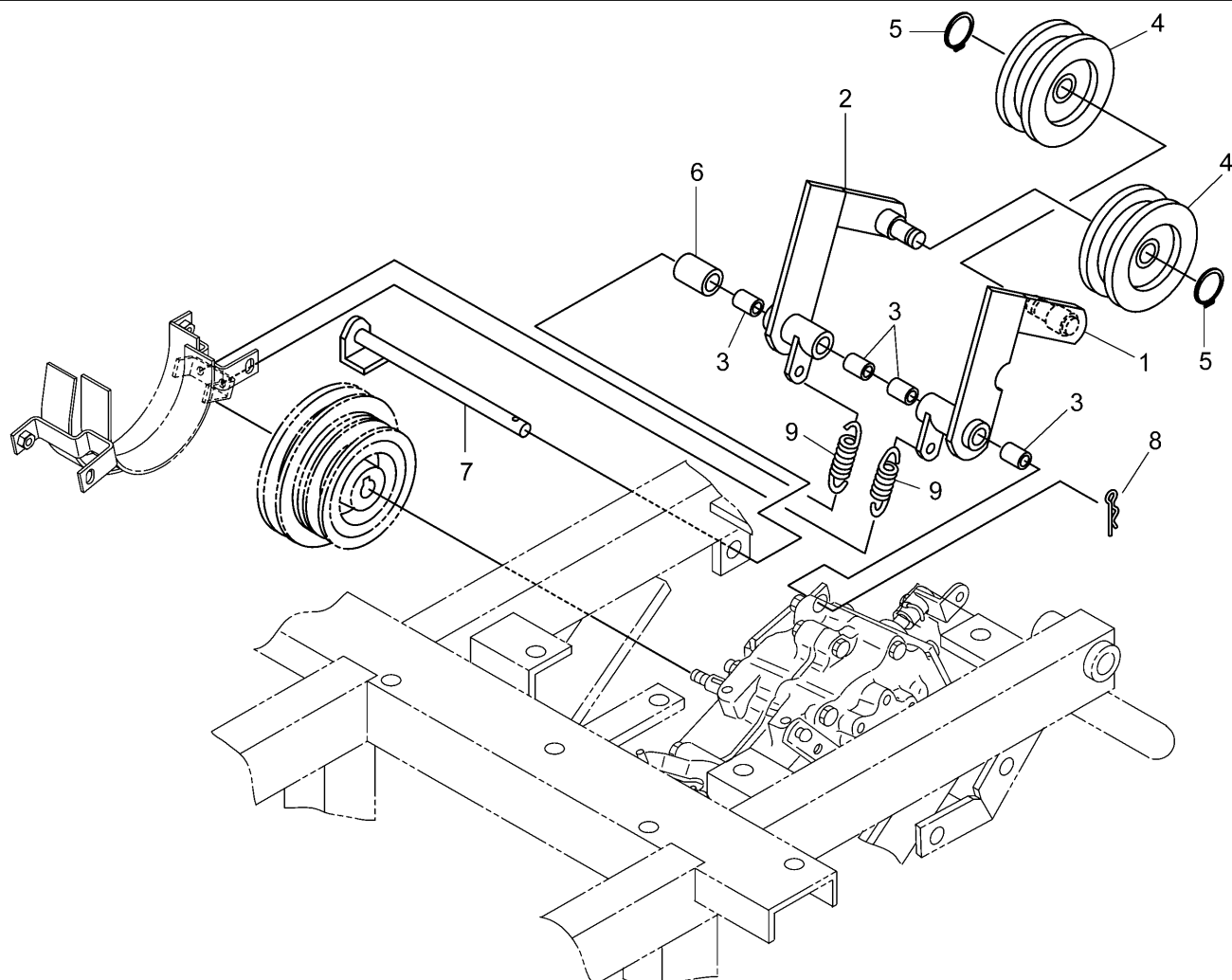


9.伝導関係(その1)



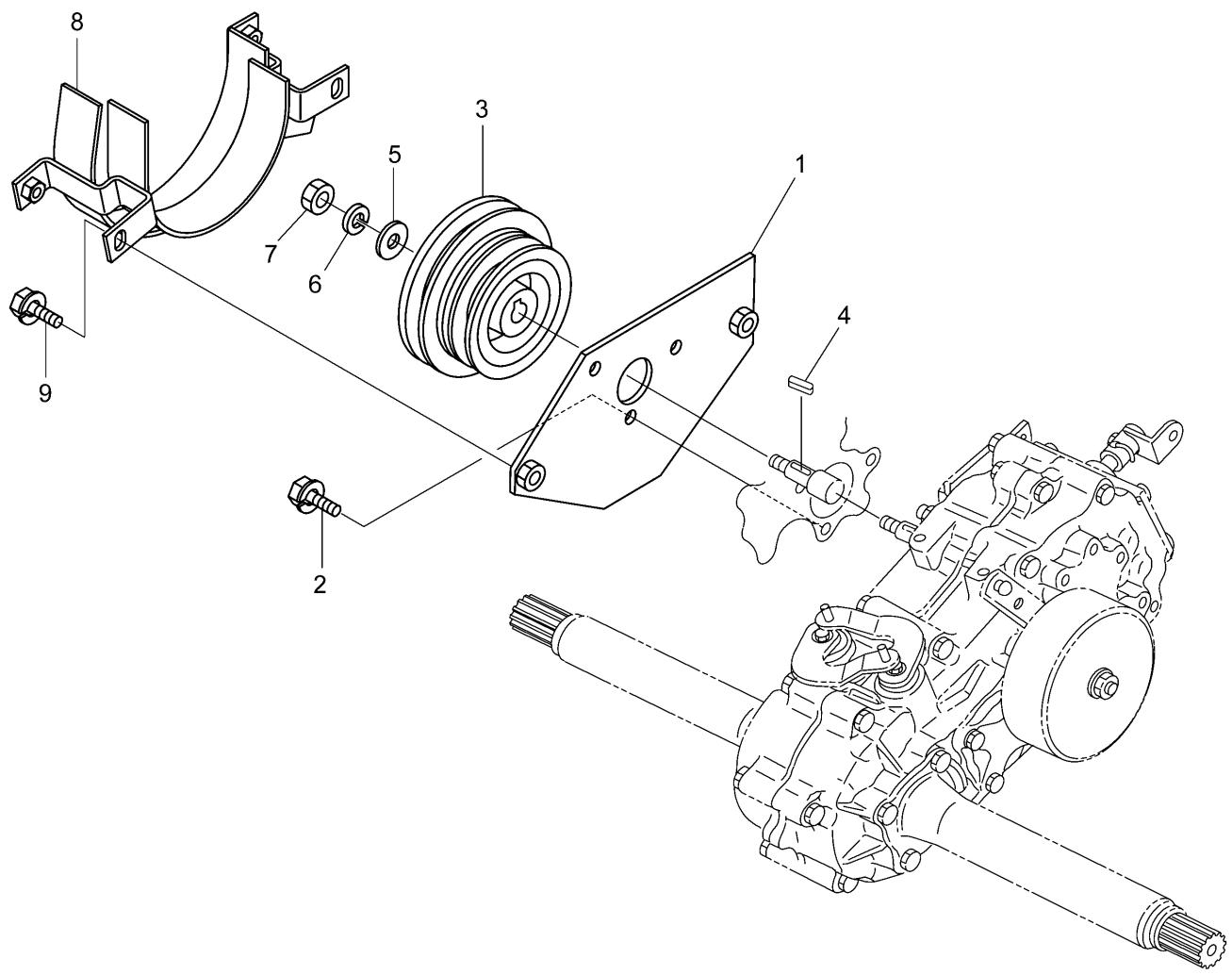
符号	部品コード	部品名称	個数	備考
1	0352-510-230-0	ベルトストツパ(505)COMP	1	
2	0354-510-210-0	ベルトストツパ(ウシロ)COMP	1	
3	V211-360-801-6	コカタボルト(SP)	M8X16	2
4	0354-510-014-1A	ベルトストツパ(L)		1
5	V304-260-008-0	コカタナツ	2ｼﾞ M8	1
6	V401-160-008-0	S.W	8	1
7	0352-510-012-0	Eﾌﾟｰﾘ(XL505)		1
8	0374-510-013-0	コゲﾞヘルﾄ(SB35HP4)		1
9	0354-510-013-1A	コゲﾞヘルﾄ(SB36HP4)		1

9.伝導関係(その2)



符号	部品コード	部品名称	個数	備考
1	0354-511-230-3C	テンションアーム(L)COMP	1	
2	0354-511-240-2B	テンションアーム(R)COMP	1	
3	8935-008-014-0	キリカエアームシテンウケ	4	
4	8935-004-026-0	カウンタテンションプーリ	2	
5	V704-140-015-0	Cがタメワ(ジク)	2	15
6	0329-110-022-0	カラ- (18)	1	
7	0354-511-200-1A	テンションシテンCOMP	1	
8	1305-241-001-0A	ホイルヨウヘア-ピン	1	
9	8935-004-048-0	カバ-SP	2	

9.伝導関係(その3)



符号	部品コード	部品名称	個数	備考
1	0354-511-210-1A	ストツパベースCOMP	1	
2	V211-260-801-6	コガタホルト(S)	M8X16	3
3	0354-511-011-2B	プーリ(M)	1	
4	3731-521-006-0	ニューリヨクシクキー	1	
5	8935-001-062-0	メタルザガネ	1	
6	V401-160-010-0	S.W	10	1
7	V300-260-010-0	ナツト	M10	1
8	0354-511-220-4D	ベルトストツパCOMP	1	
9	V211-260-802-0	コガタホルト(S)	M8X20	2