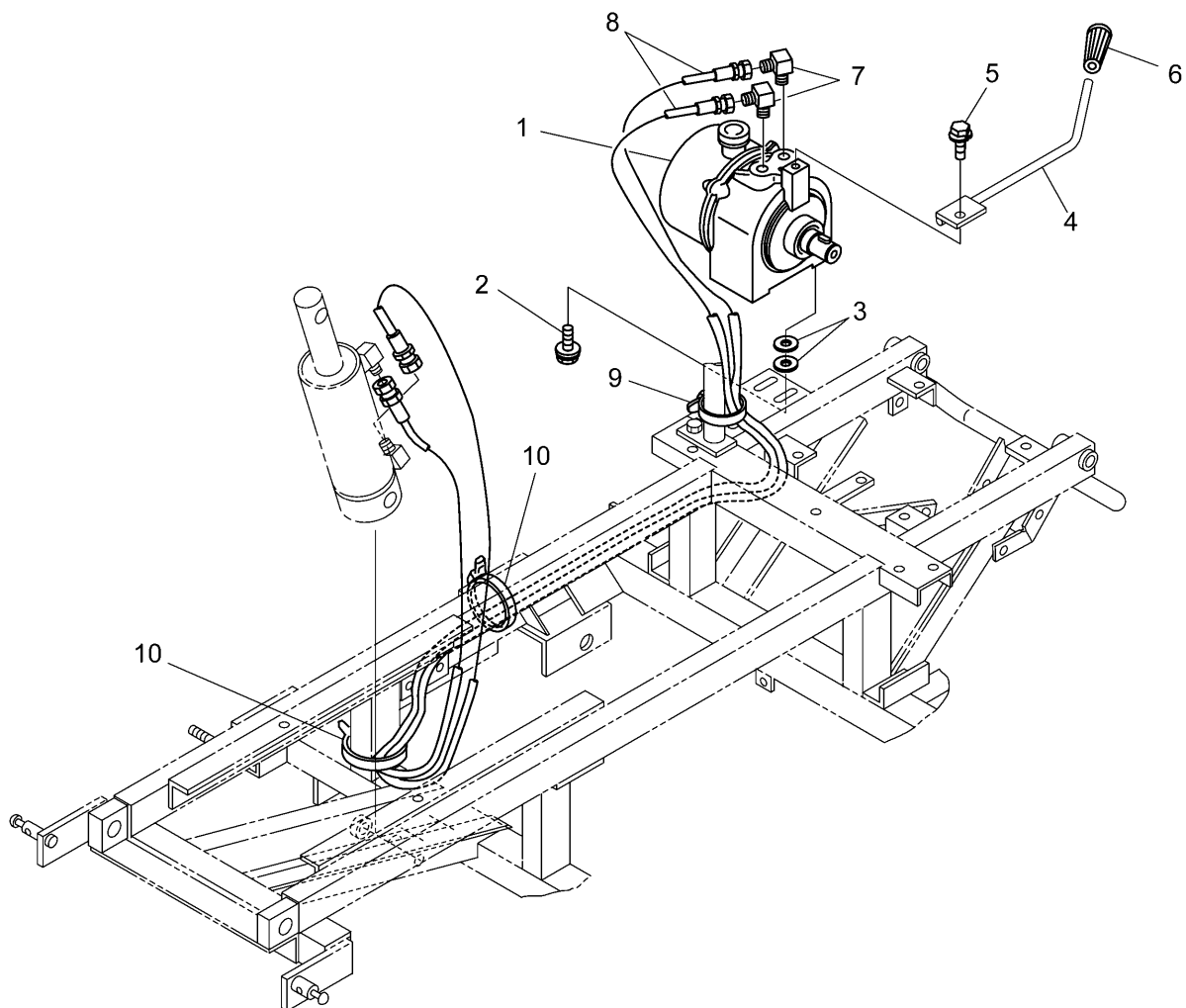


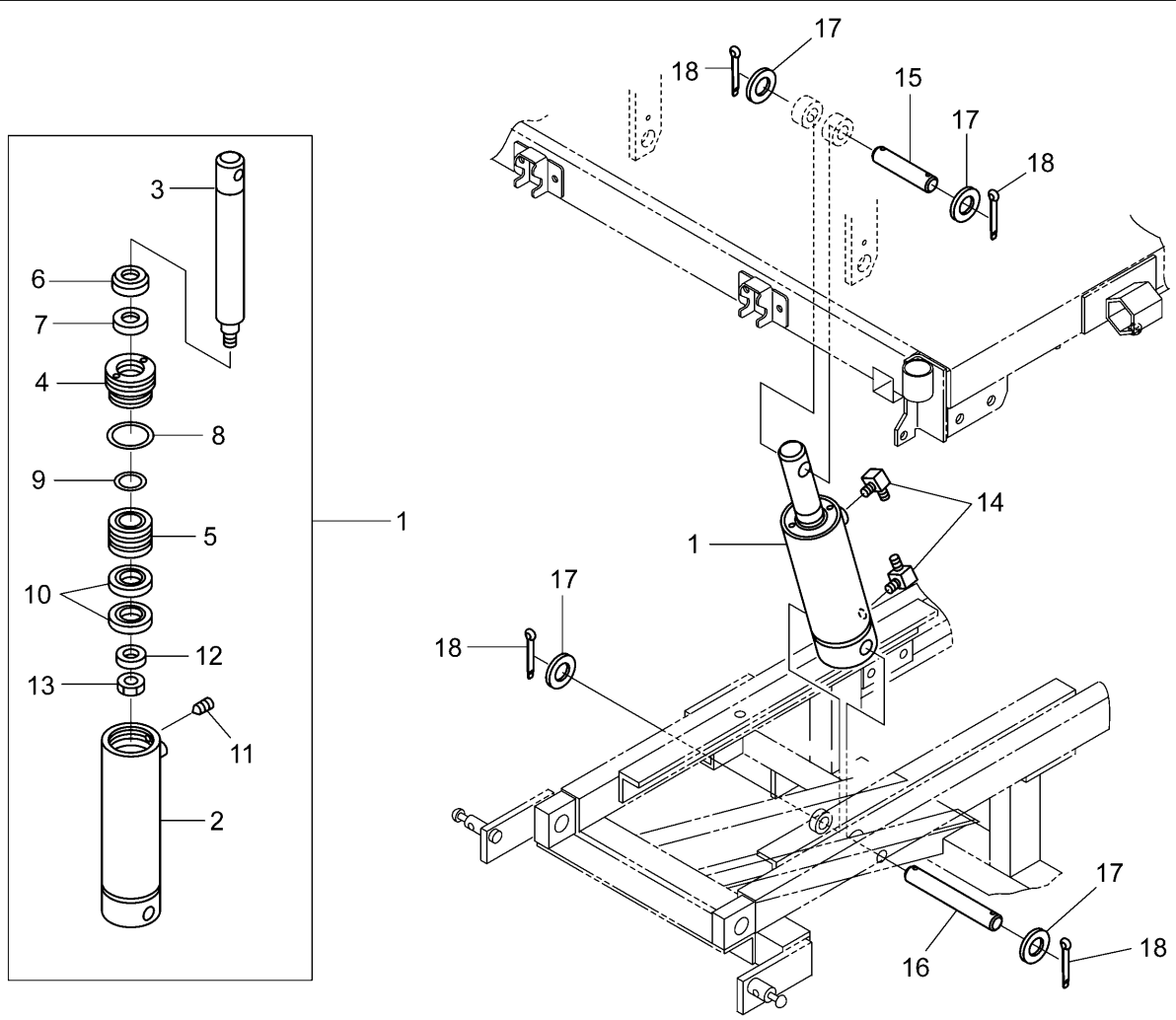
符号	部品コード	部品名称	個数	備考
1	V816-200-016-0	Vベルト	SA-16レット	1
2	0352-545-200-0A	P7ーリ(505)COMP		1
3	0336-251-014-0	カラ(24X32X11)		1
4	0325-501-006-0	リンク(10)		1
5	V401-160-010-0	S.W	10	1
6	V201-261-001-6	コグ軸	M10X16	1

# 10.ユアツソウチ関係(その1)(BC64ETDP・BC64ECTDP)



符号	部品コード	部品名称	個数	備考
1	0344-530-200-0	ユアツポンプH130R	1	
2	V211-360-803-0	コガタボルト(SP)	4	M8X30
3	4203-530-024-0	ワッシャ(8X28X4.5)	8	
4	0354-530-200-0	ユアツレバーCOMP	1	
5	V211-261-002-0	コガタボルト(S)	1	M10X20
6	3640-585-001-0A	ニキリ(イエロー)	1	
7	0412-205-009-0	90°エルボ	2	
8	0550-530-012-0	ホース(1950)	2	
9	3536-142-006-1	ワイヤトメカナゲ	1	
10	0325-503-004-1	リピータイ	2	

# 10.ユアツソウチ関係(その2)(BC64ETDP・BC64ECTDP)



符号	部品コード	部品名称	個数	備考
1	0347-530-300-2C	シリンダ(155-300)ASSY	1	
2	0315-303-240-1B	シリンダサブCOMP	1	
3	0347-530-301-1A	ロッド(294)	1	
4	0315-303-222-0	ロッドカバー	1	
5	0315-303-223-1A	ピストン	1	
6	0315-303-224-0	ダストシール35	1	
7	0315-303-225-0	Uパッキン35	1	
8	V721-103-105-8	Oリング	1	G58
9	V720-102-402-0	Oリング	1	P20
10	0315-303-226-0	Uパッキン63	2	
11	0433-025-013-0	ロツカクアナツキトメネジ	1	
12	V411-260-016-0	ミガキサガネ	1	16
13	V330-460-016-0	ナット(ホソメ)	1	M16X1.5
14	0412-205-009-0	90°エルボ	2	
15	0354-530-011-0	シリンダシテン(130)	1	
16	0344-530-013-0A	シリンダヘッドピン	1	
17	V411-260-020-0	ミガキサガネ	4	20
18	V500-165-003-0	ワリピン	4	5X30
>符号1は、符号2～符号13を含む				