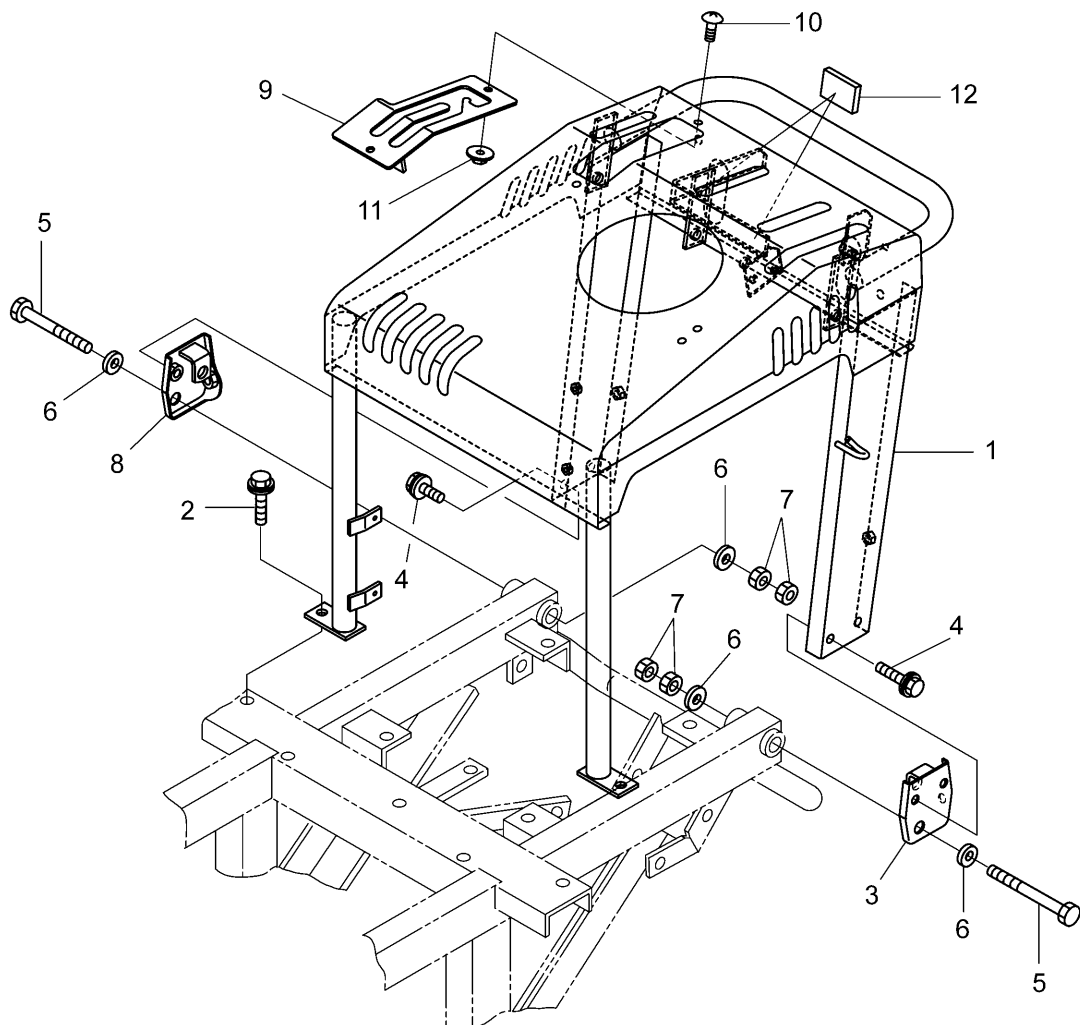
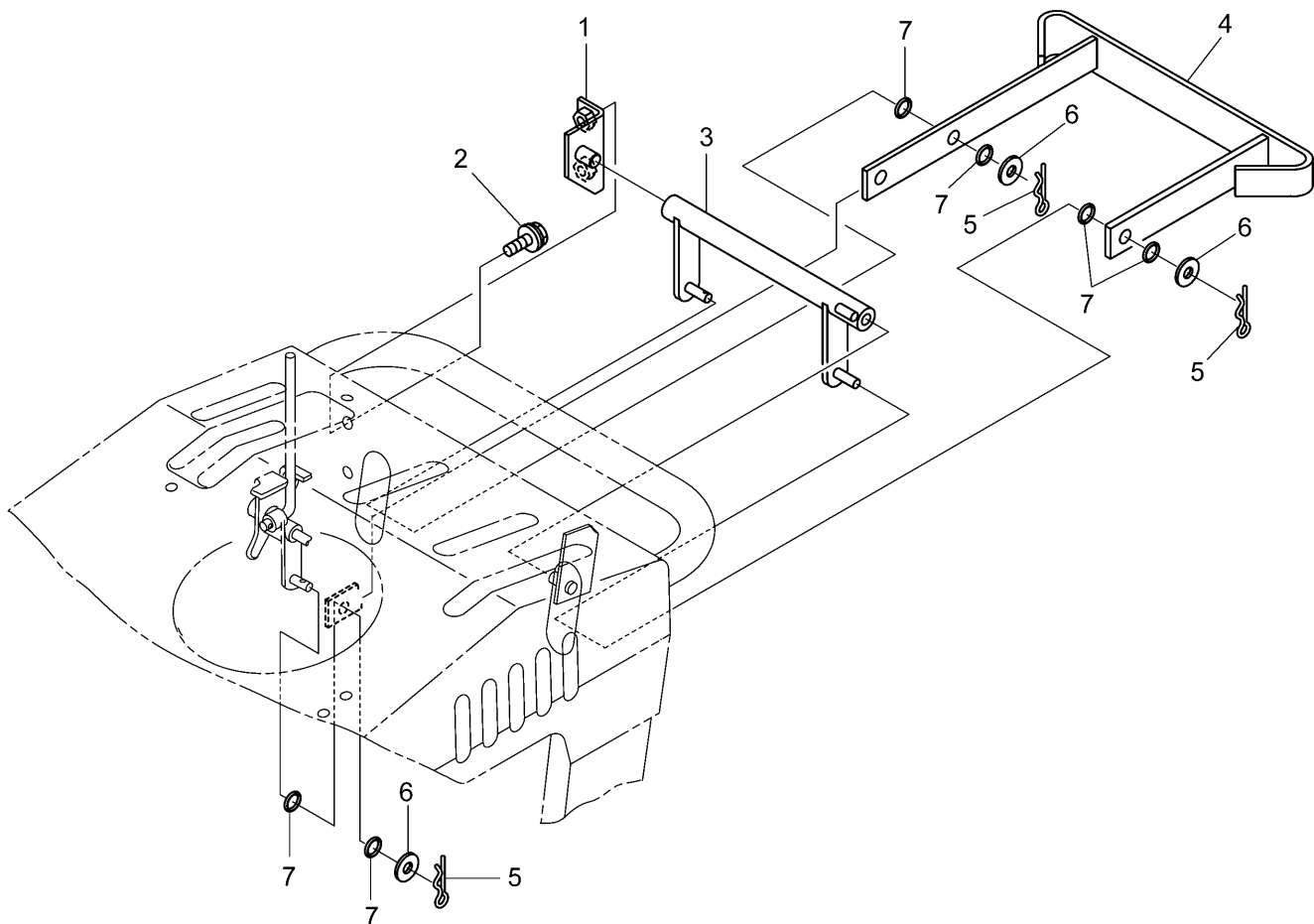


# 11.操作・カバー関係(その1)



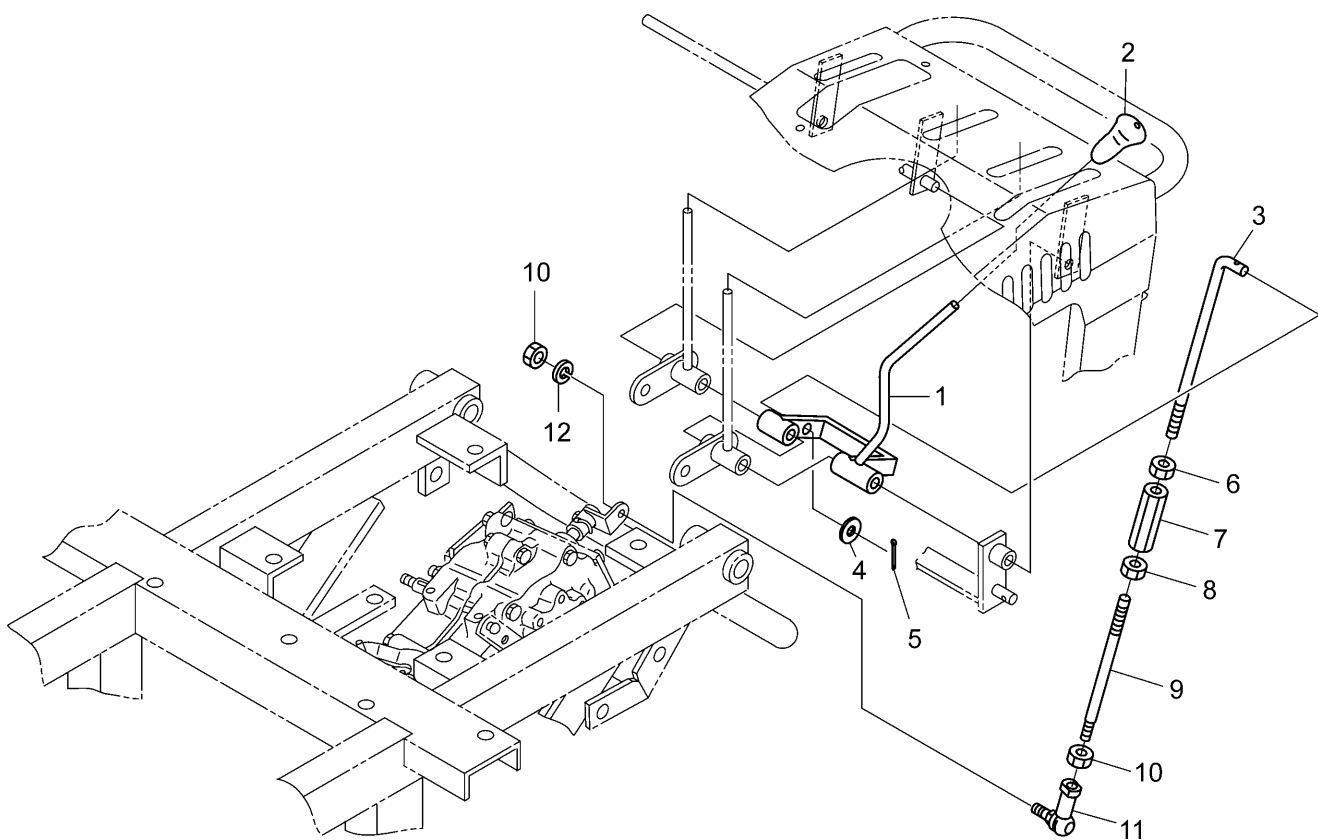
符号	部品コード	部品名称	個数	備考
1	0354-621-200-1C	ハンドル(600)COMP	1	
2	V211-361-002-5	コガタホルト(SP)	M10X25	2
3	0354-620-220-0	ハンドルシタカバー(L)COMP	1	
4	V211-360-802-0	コガタホルト(SP)	M8X20	4
5	V201-261-207-5	コガタホルト	M12X75	2
6	V411-260-012-0	ミキサガネ	12	4
7	V304-260-012-0	コガタナツト	2シユ M12	4
8	0354-620-230-0	ハンドルシタカバー(R)COMP	1	
9	0354-621-230-1A	レバーカイトCOMP	1	
10	1115-441-011-0	トラスコネジ(M6X16)W	M6X16	2
11	V361-260-006-0	サラハネツキナツト	2シユ M6	2
12	0314-622-012-1A	レバーアテゴム		2

# 11.操作・カバー関係(その2)



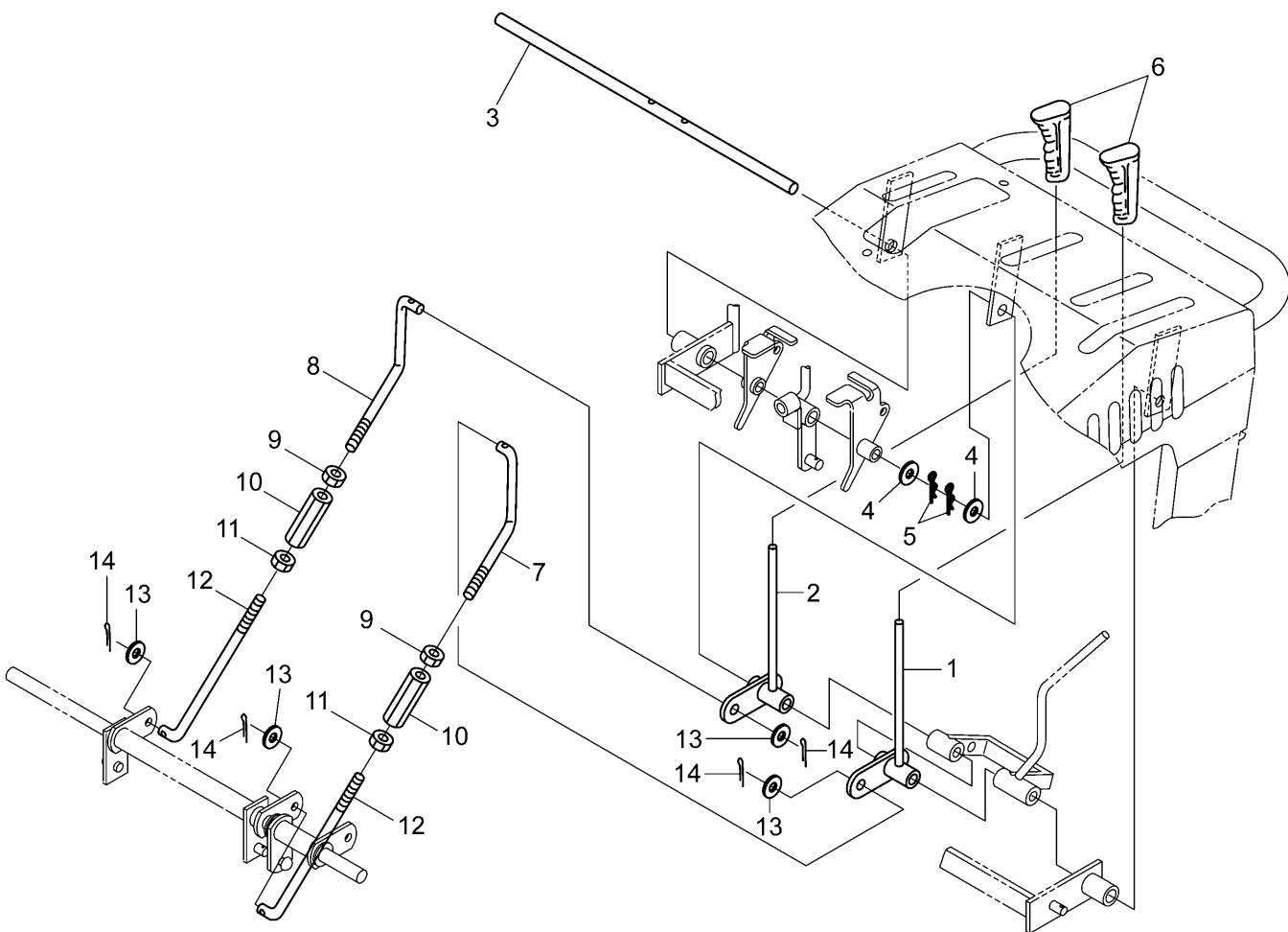
符号	部品コード	部品名称	個数	備考
1	0354-623-250-0	デッドマンシテンウケCOMP	1	
2	V211-360-802-0	コガタホルト(SP)	M8X20	2
3	0354-623-210-2B	デッドマンシテンCOMP	1	
4	0354-623-220-0	デッドマンハンドルCOMP	1	
5	8935-009-013-0	ワイヤフックヨウヘアープン	3	
6	V411-260-010-0	ミガキサガネ	10	3
7	V720-101-901-0	リング	P10	6

# 11.操作・カバー関係(その3)



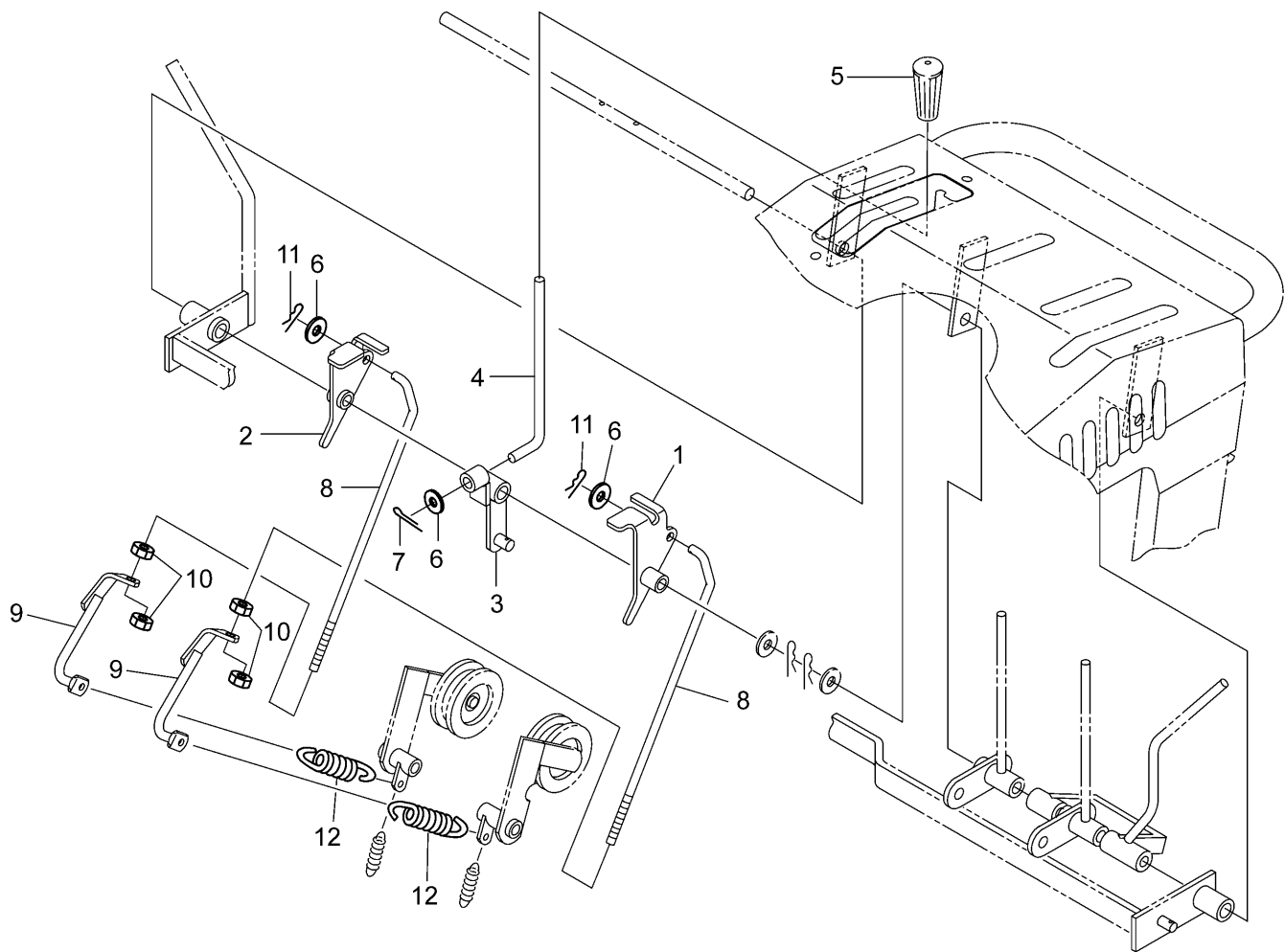
符号	部品コード	部品名称	個数	備考
1	0354-624-200-1A	チェンジレバー-COMP	1	
2	3517-105-004-0	レバーニギリ	1	
3	0354-624-011-0	チェンジロッドウエ	1	
4	V411-260-010-0	ミガキサガネ	10	
5	V500-162-502-0	ワリヒン	2.5X20	
6	V300-260-010-0	ナット	M10	
7	0351-623-014-0	アジャストナット		
8	0375-611-014-0	ナット(ヒタリM10)		
9	0354-624-012-0	チェンジロッド(シタ)		
10	V304-260-008-0	コガタナット	2ｼｼ M8	
11	0761-310-017-0	リンクホル(R)		
12	V401-160-008-0	S.W	8	

# 11.操作・カバー関係(その4)



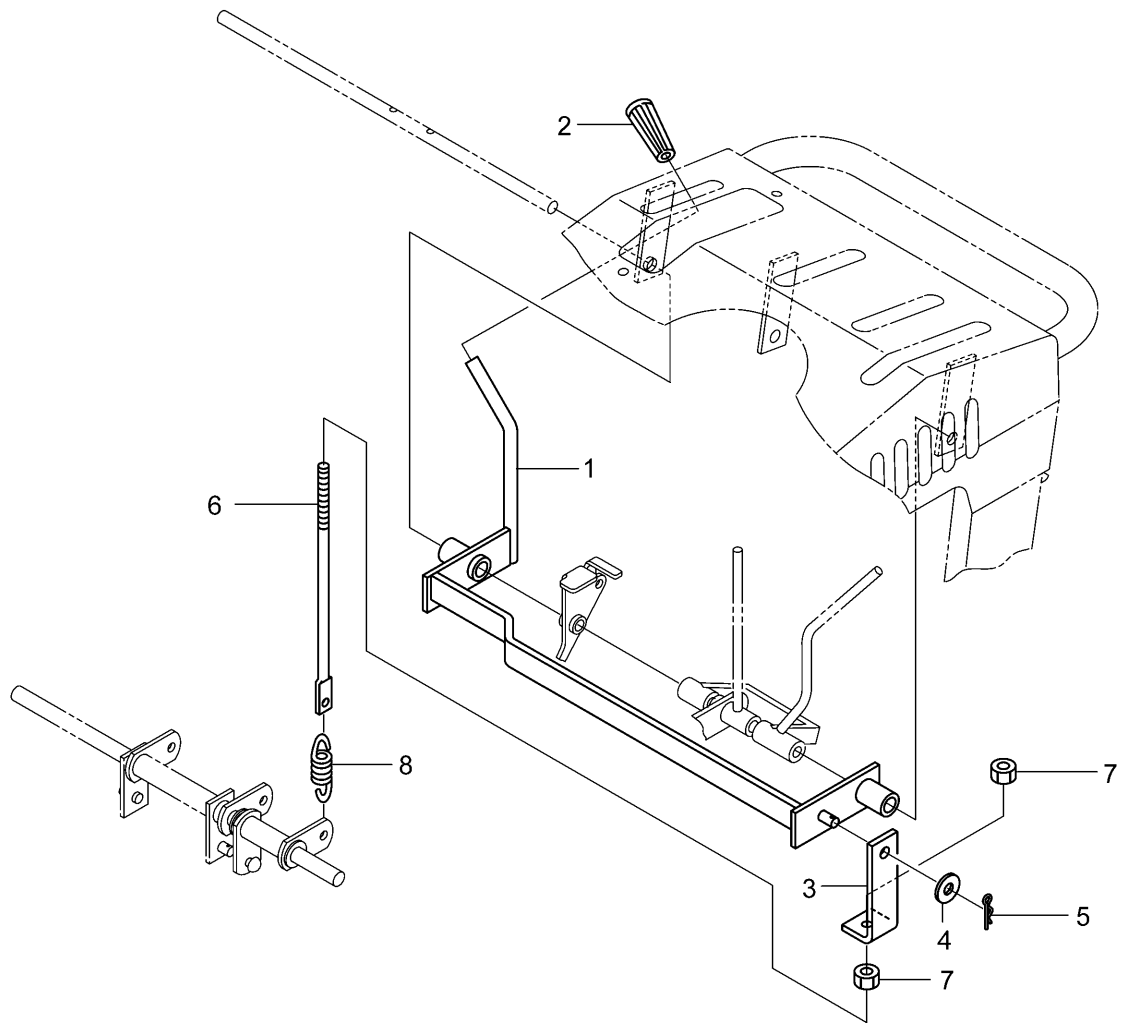
符号	部品コード	部品名称	個数	備考
1	0354-624-210-0	サイドクラッチ(L)COMP	1	
2	0354-624-220-0	サイドクラッチ(R)COMP	1	
3	0354-624-013-0	レバーステン	1	
4	V411-260-012-0	ミガキサガネ	2	12
5	1305-241-001-0A	ホイルヨウヘアピン	2	
6	0366-252-012-1A	グリップ	2	
7	0354-624-014-0	サイドクラッチロッド(ウエ)(L)	1	
8	0354-624-015-0	サイドクラッチロッド(ウエ)(R)	1	
9	V300-260-010-0	ナット	2	M10
10	0351-623-014-0	アジャストナット	2	
11	0375-611-014-0	ナット(ヒタリM10)	2	
12	0351-623-015-0	サイドクラッチロッド(ヒタリ)	2	
13	V411-260-010-0	ミガキサガネ	4	10
14	V500-162-502-0	ワリピン	4	2.5X20

# 11.操作・カバー関係(その5)



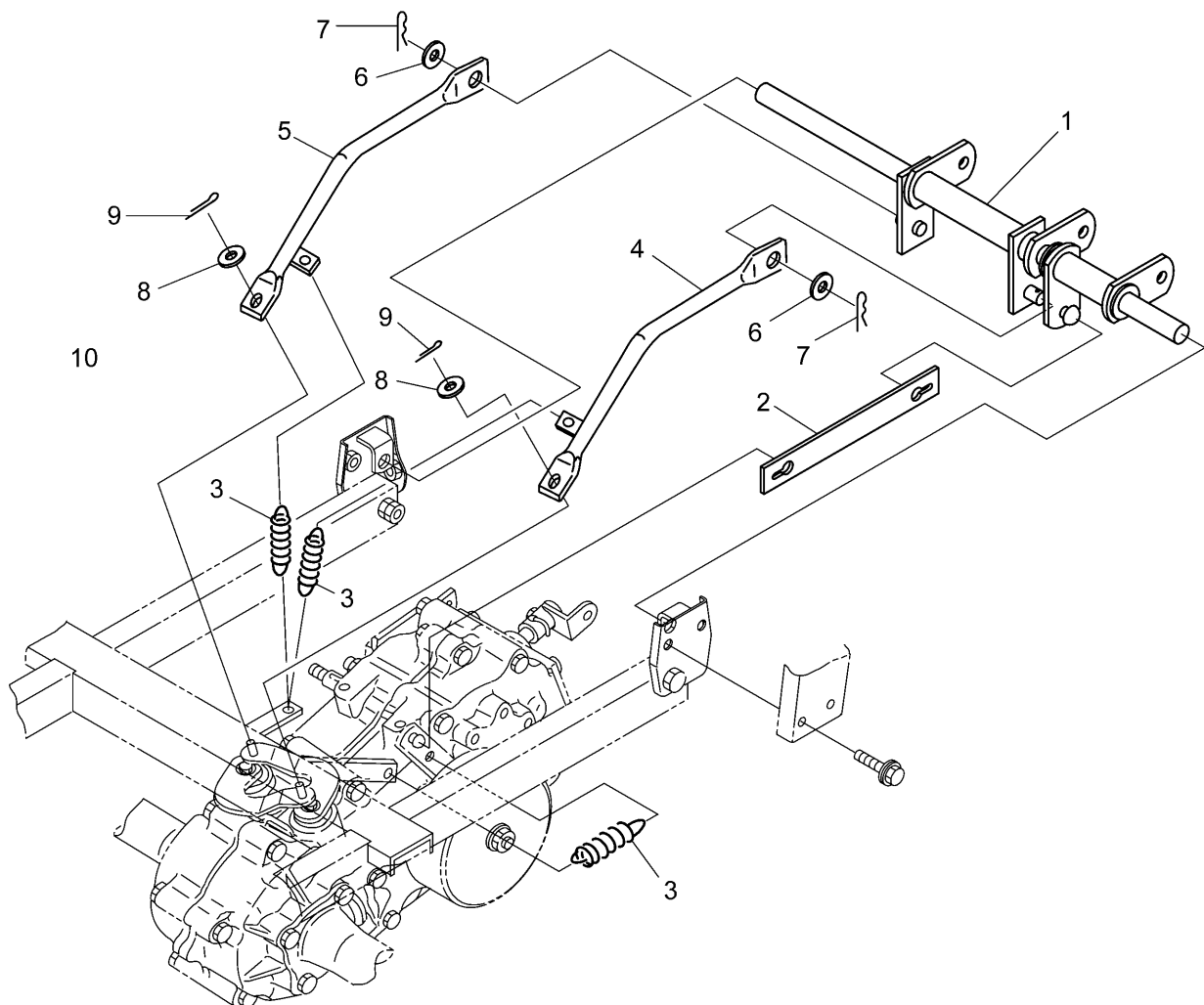
符号	部品コード	部品名称	個数	備考
1	0354-624-230-0	クラッチアーム(L)COMP	1	
2	0354-624-240-1A	クラッチアーム(R)COMP	1	
3	0354-624-250-2B	テンションローラーCOMP	1	
4	0354-624-016-1A	クラッチレバー	1	
5	2101-230-001-0A	ニギリ	1	
6	V411-260-010-0	ミガキザガネ	10	3
7	V500-162-502-0	ワリピン	2.5X20	1
8	0354-624-017-1A	クラッチロッド		2
9	0354-624-260-0	ロッドプレートCOMP		2
10	V304-260-010-0	コカタナット	2シユ M10	4
11	1305-241-001-0A	ホイルヨウヘアピン		2
12	1337-401-006-0C	メインクラッチスプリング		2

# 11.操作・カバー関係(その6)



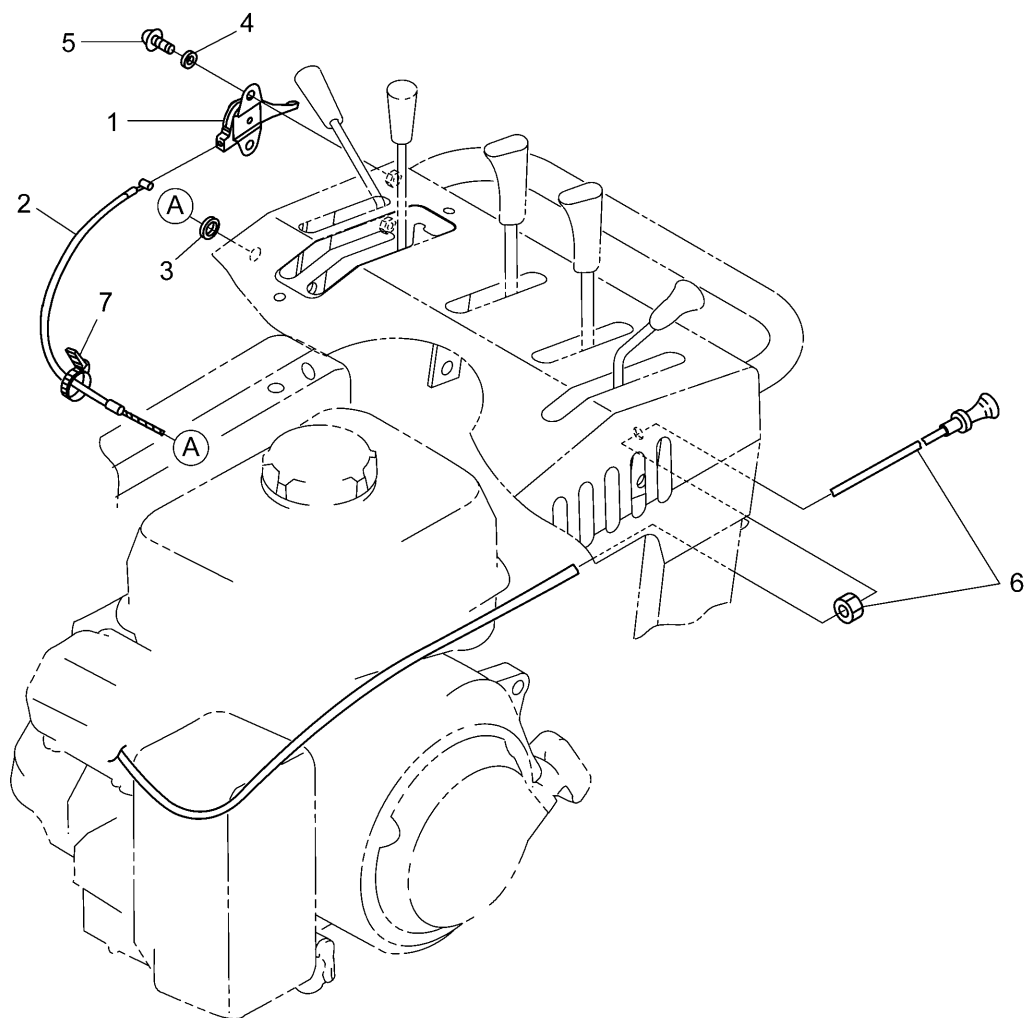
符号	部品コード	部品名称	個数	備考
1	0354-624-270-1C	ブレーキレバ-COMP	1	
2	1111-410-013-0	ニギリ(アカ-10)	1	
3	0352-623-012-0	プレート(ブレーキ)	1	32X6
4	V411-260-008-0	ミガキサガネ	1	8
5	8935-009-013-0	ワイヤフックヨウヘアピン	1	
6	0354-624-018-0	ブレーキロッド	1	
7	V304-260-010-0	コガタナット	2	2シユ M10
8	1337-401-006-0C	メインラッチスプリング	1	

# 11.操作・カバー関係(その7)



符号	部品コード	部品名称	個数	備考
1	0354-624-280-2B	カウンタームCOMP	1	
2	0354-624-019-1A	ブレーキロッドプレート	1	
3	8935-004-048-0	カバーSP	3	
4	0354-624-290-0	ロッドサイドクラッチ(L)COMP	1	
5	0354-624-300-0	ロッドサイドクラッチ(R)COMP	1	
6	V411-260-010-0	ミガキサガネ	10	2
7	1305-241-001-0A	ホイヨウヘアピン		2
8	V411-260-008-0	ミガキサガネ	8	2
9	V500-162-501-5	ワリピン	2.5X15	2

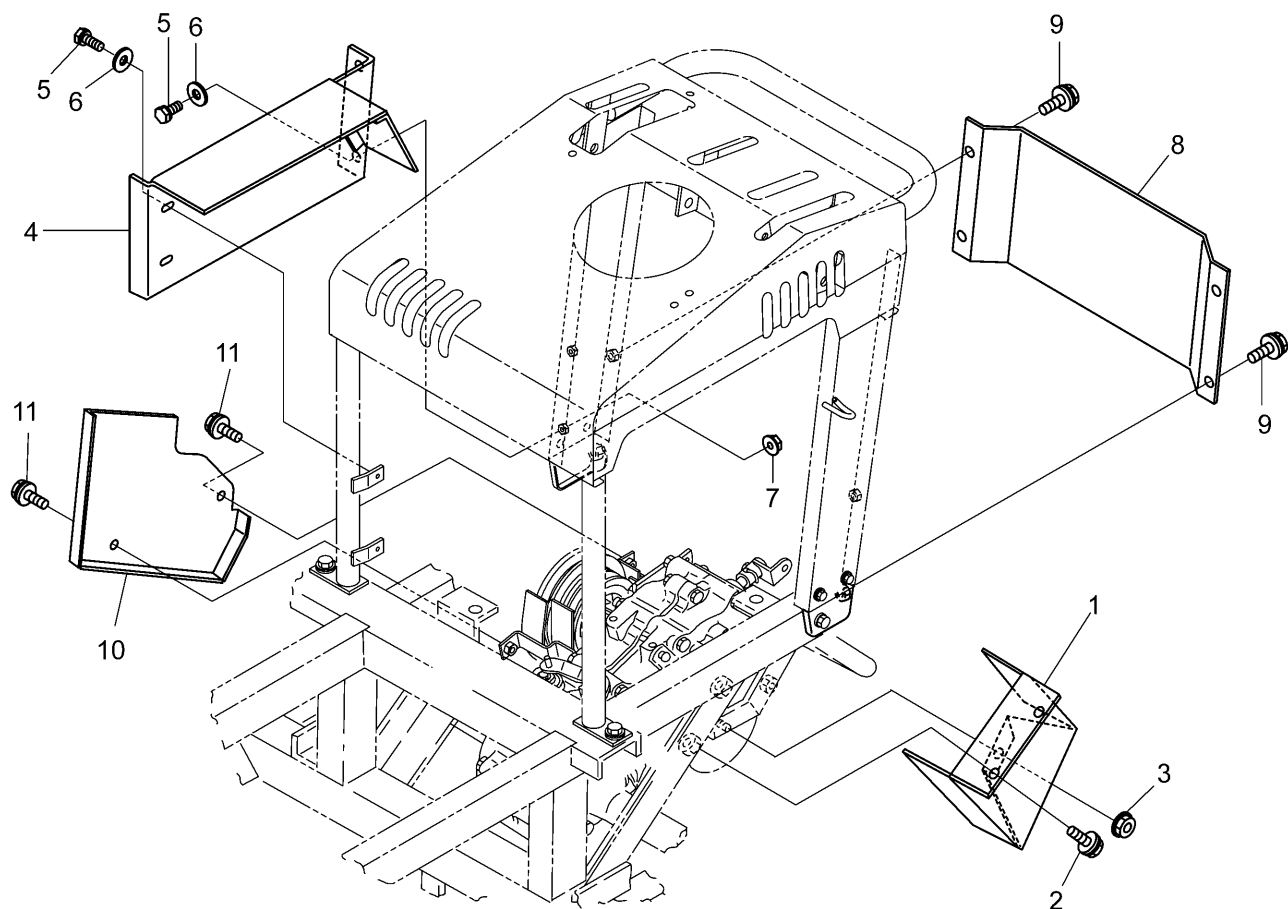
# 11.操作・カバー関係(その8)



符号	部品コード	部品名称	個数	備考
1	0376-625-011-0	スロットルレバー	1	
2	1115-410-011-2B	ケーブル.スロットル	1	
3	3600-201-014-0A	スロットルワイヤホコゴム	1	
4	V411-260-006-0	ミガキサガネ	6	
5	V120-266-001-6	プラスナベコネジ(S)	M6X16	
6	0312-623-018-1A	ケーブル(チヨーク)	1	
7	3536-142-006-1	ワイヤトメカナゲ	1	

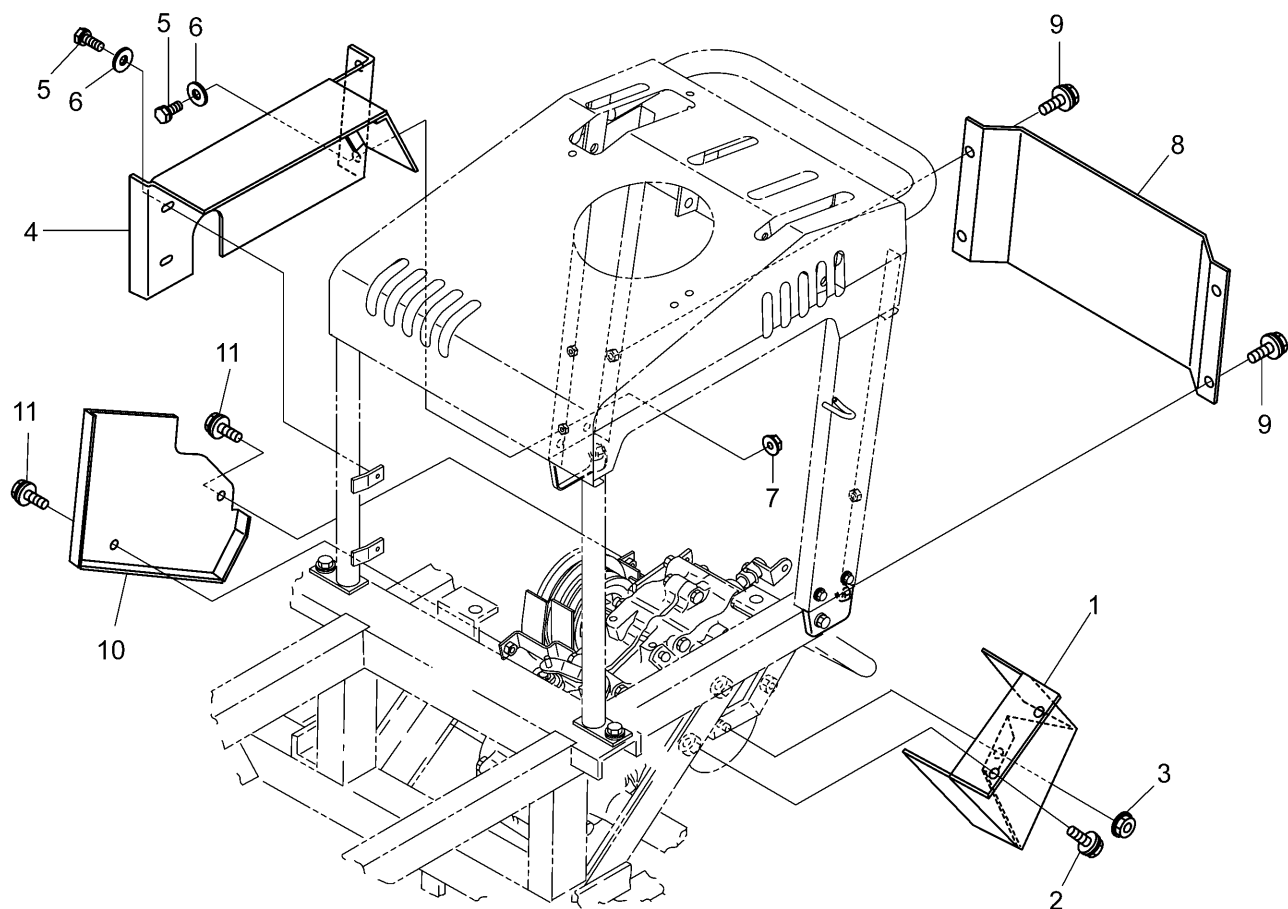


# 11.操作・カバー関係(その9)(BC64ETD)



符号	部品コード	部品名称	個数	備考
1	0354-630-200-1A	ブレーキドラムカバー-COMP	1	
2	V210-360-602-0	ボルト(SP)	M6X20	2
3	V362-260-008-0	コガタサラハネツキナツ	1シユ M8	1
4	0354-630-210-1A	ヘルツカバー-COMP	1	
5	V210-260-601-2	ボルト(S)	M6X12	4
6	3789-151-006-0	ホジヨリシフ		4
7	V361-260-006-0	サラハネツキナツ	2シユ M6	2
8	0354-630-011-1A	フツカバー(ウエ)	1	
9	V211-360-802-0	コガタボルト(SP)	M8X20	4
10	0354-630-012-1A	テントウカバー	1	
11	V211-360-801-6	コガタボルト(SP)	M8X16	2

# 11.操作・カバー関係(その10)(BC64ETDP・BC64ECTDP)



符号	部品コード	部品名称	個数	備考
1	0354-630-200-1A	プレーキドラムカバーCOMP	1	
2	V210-360-602-0	ボルト(SP)	M6X20	2
3	V362-260-008-0	コガタサラハネツキナツ	1シユ M8	1
4	0354-631-200-1A	ベルトカバー(D)COMP	1	
5	V210-260-601-2	ボルト(S)	M6X12	4
6	3789-151-006-0	ホジヨリソフ		4
7	V361-260-006-0	サラハネツキナツ	2シユ M6	2
8	0354-630-011-1A	フツカバー(ウエ)	1	
9	V211-360-802-0	コガタボルト(SP)	M8X20	4
10	0354-630-012-1A	デントウカバー	1	
11	V211-360-801-6	コガタボルト(SP)	M8X16	2