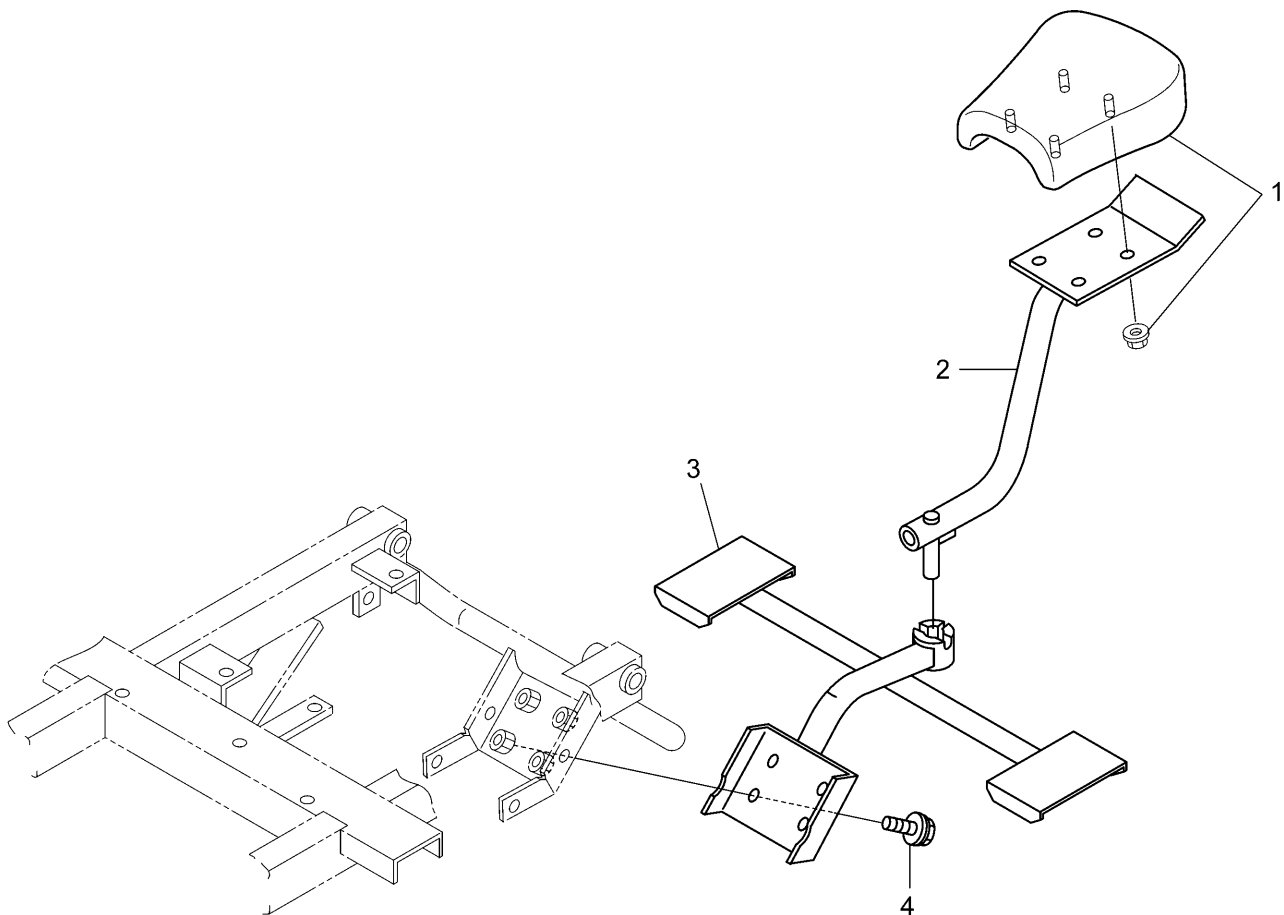
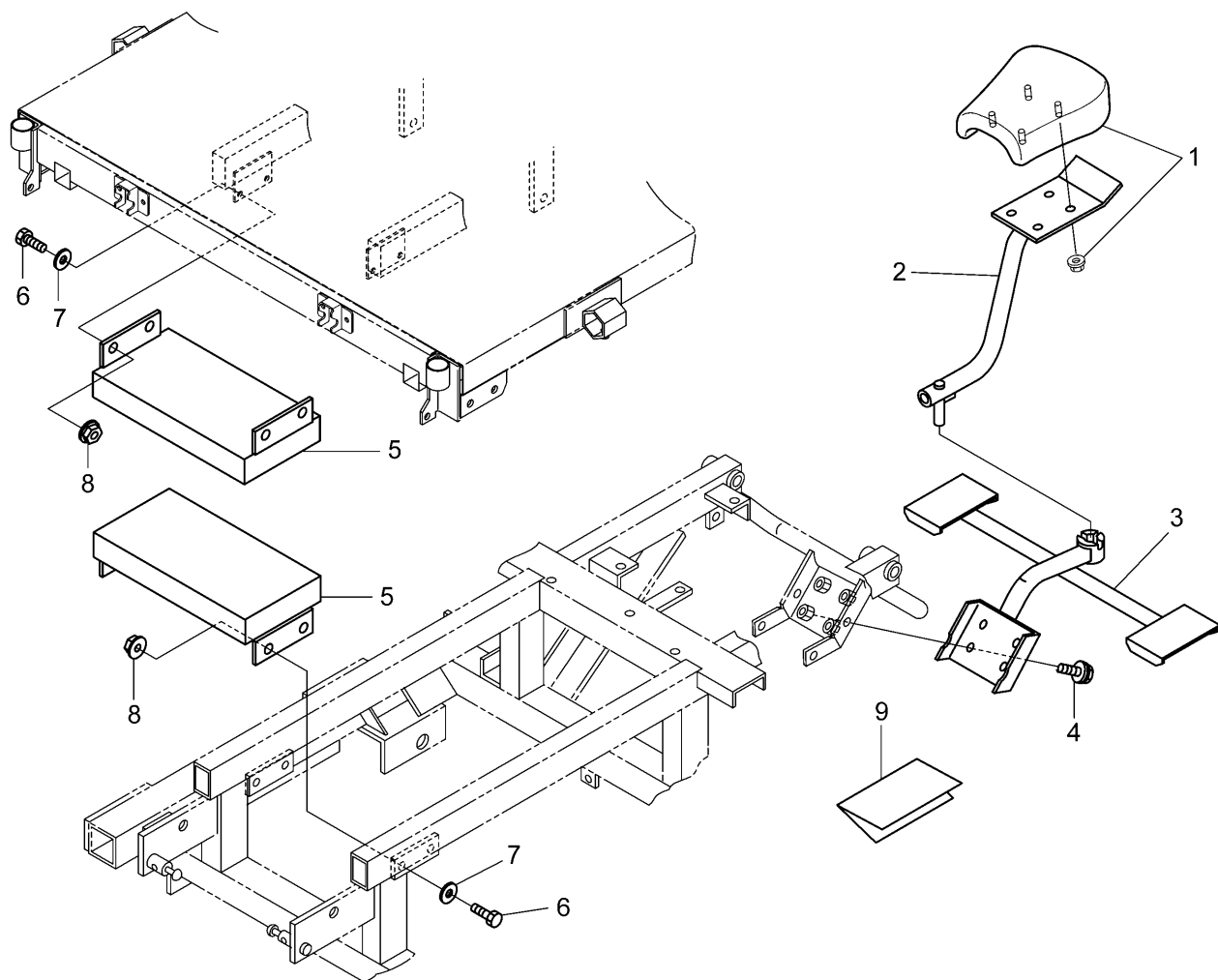


11.操作・カバー関係(その11)(BC64ETDP・BC64ECTDP)



符号	部品コード	部品名称	個数	備考
1	0346-650-200-0	シートCOMP	1	
2	0354-650-200-1B	シートステーCOMP	1	
3	0354-650-210-2B	シートステーササエCOMP	1	
4	V211-361-002-5	コガタボルト(SP)	4	M10X25

11.操作・カバー関係 OPT (BC64ETD)



符号	部品コード	部品名称	個数	備考
1	0346-650-200-0	シートCOMP	1	
2	0354-650-200-1B	シートステーCOMP	1	
3	0354-650-210-2B	シートステーササエCOMP	1	
4	V211-361-002-5	コガタホルト(SP)	M10X25	4
5	0354-651-200-0A	ウエイト(ニダ)COMP		2
6	V201-461-002-5	コガタホルト	M10X25	8 9T
7	V411-260-010-0	ミガキサカネ	10	8
8	V362-260-010-0	コガタサラハネツキナット	1寸 M10	8
9	0354-651-011-1A	シートリツケヨリウシヨ		1