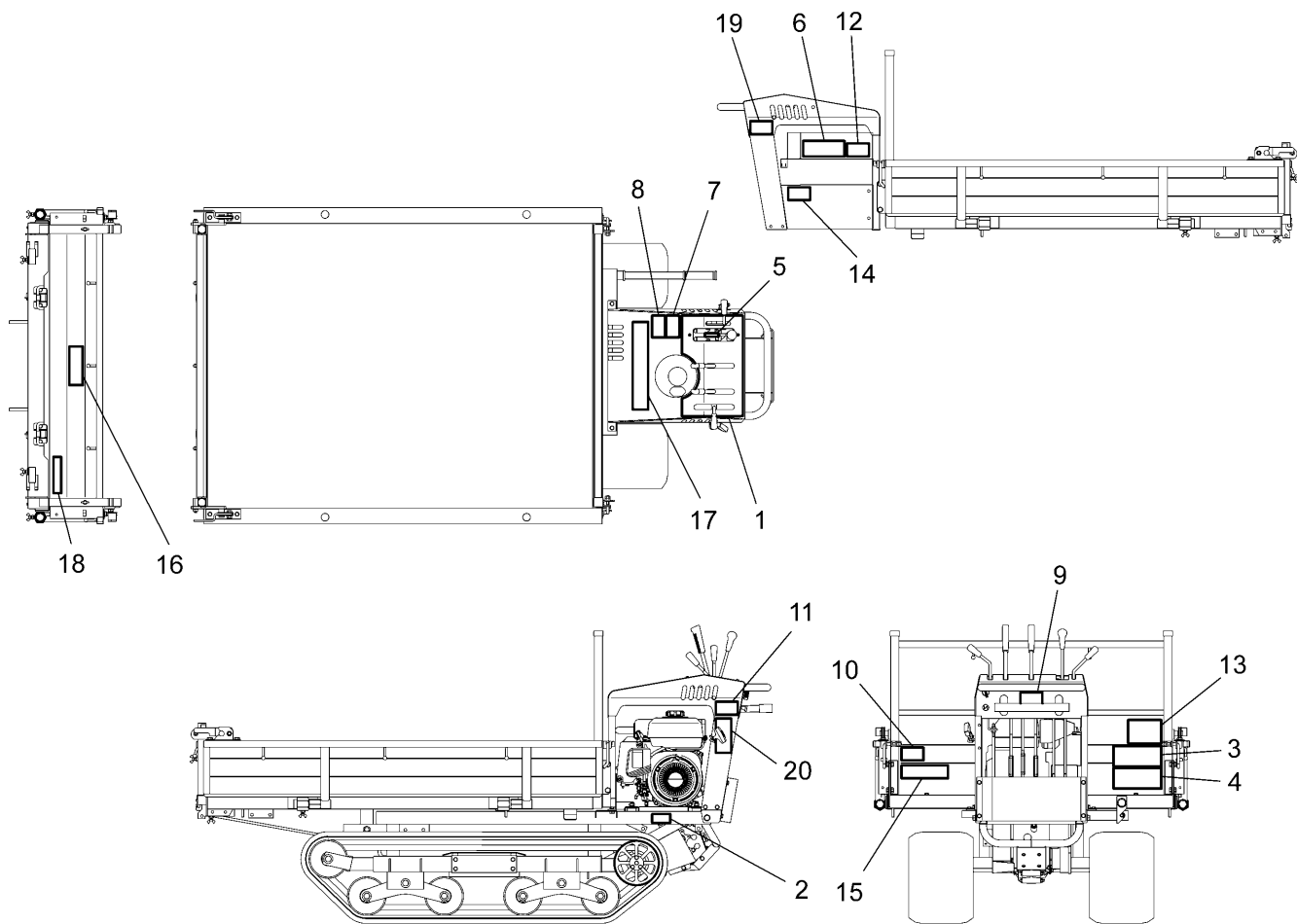
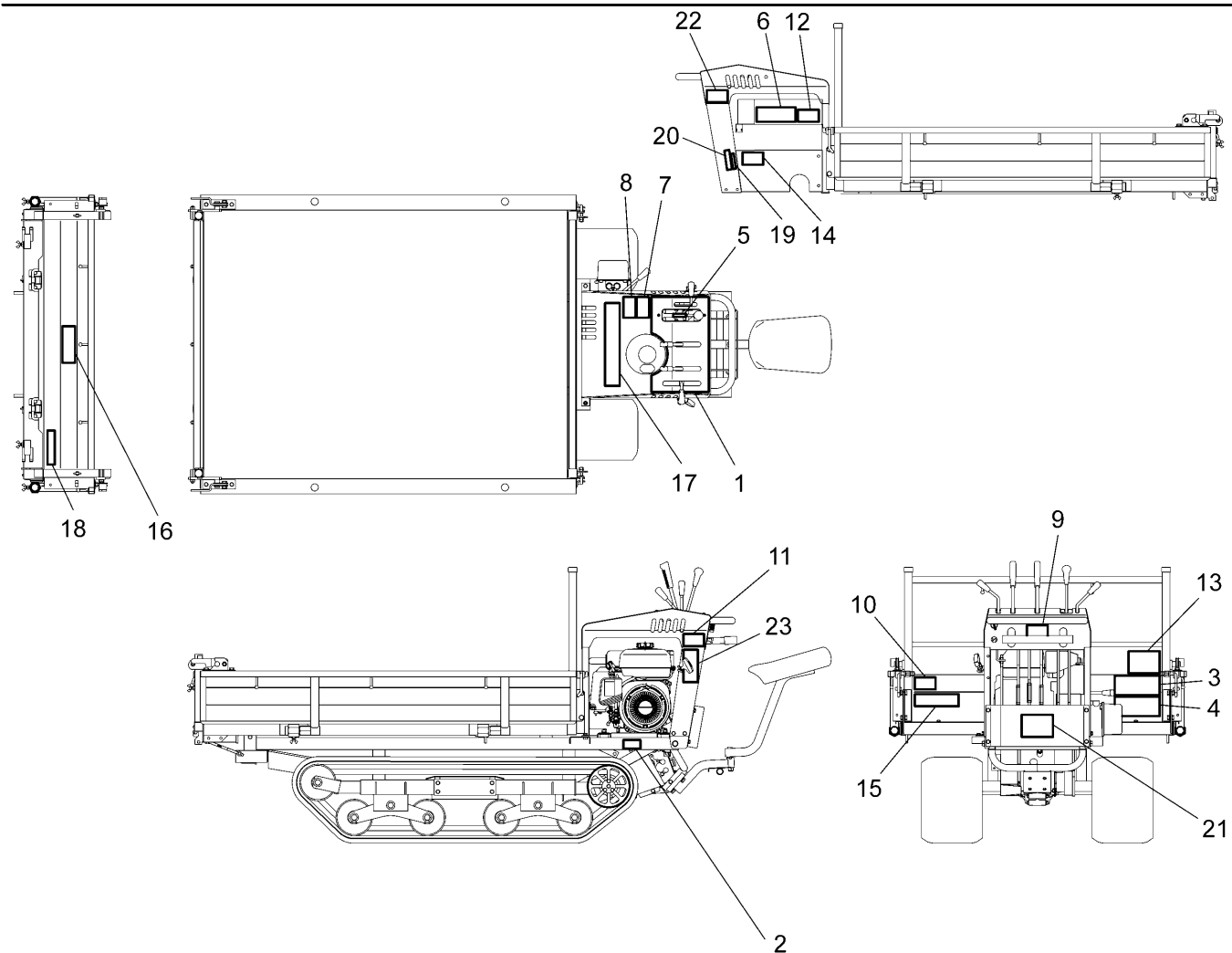


# 13.マーク関係(その1)(BC64ETD)



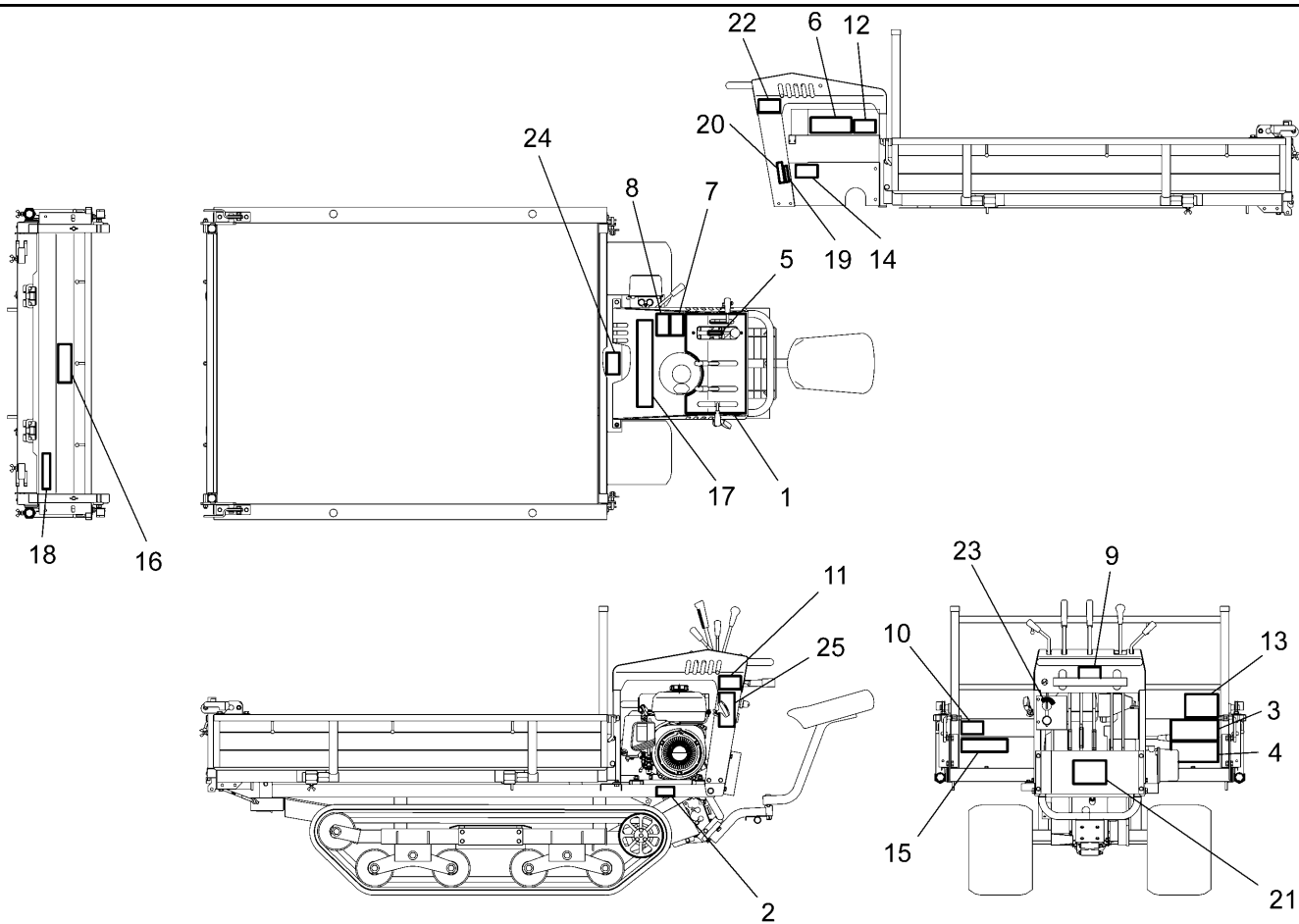
符号	部品コード	部品名称	個数	備考
1	0354-910-022-0	パネルマーク(XG)	1	
2	0354-911-011-0	キシマーク(BC64)	1	
3	0312-910-018-0	テンケンジシマーク	1	
4	0351-910-013-0A	アンゼンマーク	1	
5	0354-910-026-0	ラベル(クラッチ)	1	
6	0353-910-011-0	ラベル(メンテナンスBC)	1	
7	0453-916-011-0	ラベル(キケン/インカ)ガソリン	1	
8	0453-910-021-0	ラベル(キケン/ロカタ)	1	
9	0438-910-024-0	ラベル(キケン/キョウアツ)	1	
10	0453-910-022-0	ラベル(キケン/ニタイ)	1	
11	0453-910-025-0	ラベル(ケイコク/シトウ)	1	
12	0453-910-024-0	ラベル(ケイコク/エンジン)	1	
13	0453-910-028-0	ラベル(ケイコク/ツミオロシ)	1	
14	0329-910-034-0	ラベル(ケイコク/プーリカイト)	1	
15	0453-910-027-0	ラベル(チユウイ/トリセツ)	1	
16	0353-911-042-0	マーク(キャニコム)	1	
17	0353-911-043-0	マーク(バルメート)	1	
18	0439-910-013-0	セキサイセイケンマーク(600)	1	
19	0354-910-028-0	ラベル(トウケツ)	1	
20	0354-960-011-0	ケンサコウカクシヨウ(BC64)	1	

# 13.マーク関係(その2) (BC64ETDP)



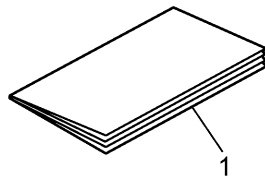
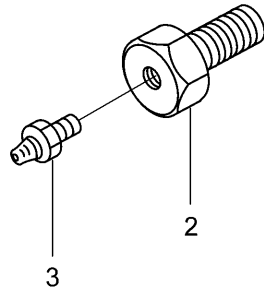
符号	部品コード	部品名称	個数	備考
1	0354-910-022-0	パネルマーク(XG)	1	
2	0354-911-011-0	キシユマーク(BC64)	1	
3	0312-910-018-0	テンケンシジマーク	1	
4	0351-910-013-0A	アンゼンマーク	1	
5	0354-910-026-0	ラベル(クラッチ)	1	
6	0353-910-011-0	ラベル(メンテナンスBC)	1	
7	0453-916-011-0	ラベル(キケン/インカ)ガソリン	1	
8	0453-910-021-0	ラベル(キケン/ロカタ)	1	
9	0438-910-024-0	ラベル(キケン/キヨウアツ)	1	
10	0453-910-022-0	ラベル(キケン/ニダイ)	1	
11	0453-910-025-0	ラベル(ケイコク/シトウ)	1	
12	0453-910-024-0	ラベル(ケイコク/エンジン)	1	
13	0453-910-028-0	ラベル(ケイコク/ツミオロシ)	1	
14	0329-910-034-0	ラベル(ケイコク/フーリカイテン)	1	
15	0453-910-027-0	ラベル(チュウイ/トリセツ)	1	
16	0353-911-042-0	マーク(キャニコム)	1	
17	0353-911-043-0	マーク(パルメート)	1	
18	0439-910-013-0	セキサイセイケンマーク(600)	1	
19	0311-913-011-0	ユアツソウサマーク	1	
20	0374-910-015-0	ユアツソウサチュウイマーク	1	
21	0438-910-025-0	ラベル(チュウイ/ジヨウシヤ)	1	
22	0354-910-028-0	ラベル(トウケツ)	1	
23	0354-960-011-0	ケンサゴウカクシヨウ(BC64)	1	

# 13.マーク関係(その3) (BC64ECTDP)



符号	部品コード	部品名称	個数	備考
1	0354-910-022-0	パネルマーク(XG)	1	
2	0354-911-011-0	キシマーク(BC64)	1	
3	0312-910-018-0	テンケンシジマーク	1	
4	0351-910-013-0A	アンゼンマーク	1	
5	0354-910-026-0	ラベル(クラッチ)	1	
6	0353-910-011-0	ラベル(メンテナンスBC)	1	
7	0453-916-011-0	ラベル(キケン/インカ)ガソリン	1	
8	0453-910-021-0	ラベル(キケン/ロカタ)	1	
9	0438-910-024-0	ラベル(キケン/キョウアツ)	1	
10	0453-910-022-0	ラベル(キケン/ニダイ)	1	
11	0453-910-025-0	ラベル(ケイコク/シドウ)	1	
12	0453-910-024-0	ラベル(ケイコク/エンジン)	1	
13	0453-910-028-0	ラベル(ケイコク/ツミオロシ)	1	
14	0329-910-034-0	ラベル(ケイコク/プーリカイテン)	1	
15	0453-910-027-0	ラベル(チュウイ/トリセツ)	1	
16	0353-911-042-0	マーク(キャニコム)	1	
17	0353-911-043-0	マーク(ハルメート)	1	
18	0439-910-013-0	セキサイセイゲンマーク(600)	1	
19	0311-913-011-0	ユアツソウサマーク	1	
20	0374-910-015-0	ユアツソウサチュウイマーク	1	
21	0438-910-025-0	ラベル(チュウイ/ジヨウシヤ)	1	
22	0354-910-028-0	ラベル(トウケツ)	1	
23	0367-901-003-0	ケースイッチマーク	1	
24	0453-910-023-0	ラベル(ケイコク/ハツテリ)	1	
25	0354-960-011-0	ケンサコウカクシヨウ(BC64)	1	

# 14. 付帯品関係



符号	部品コード	部品名称	個数	備考
1	0353-940-041-0	トリアツカイセツメイシヨ(500/BC)	1	
2	0360-302-004-0A	トラツクロ-ランメツケホルト	1	
3	V767-400-000-0	グリスニツプル	1	A-M6F