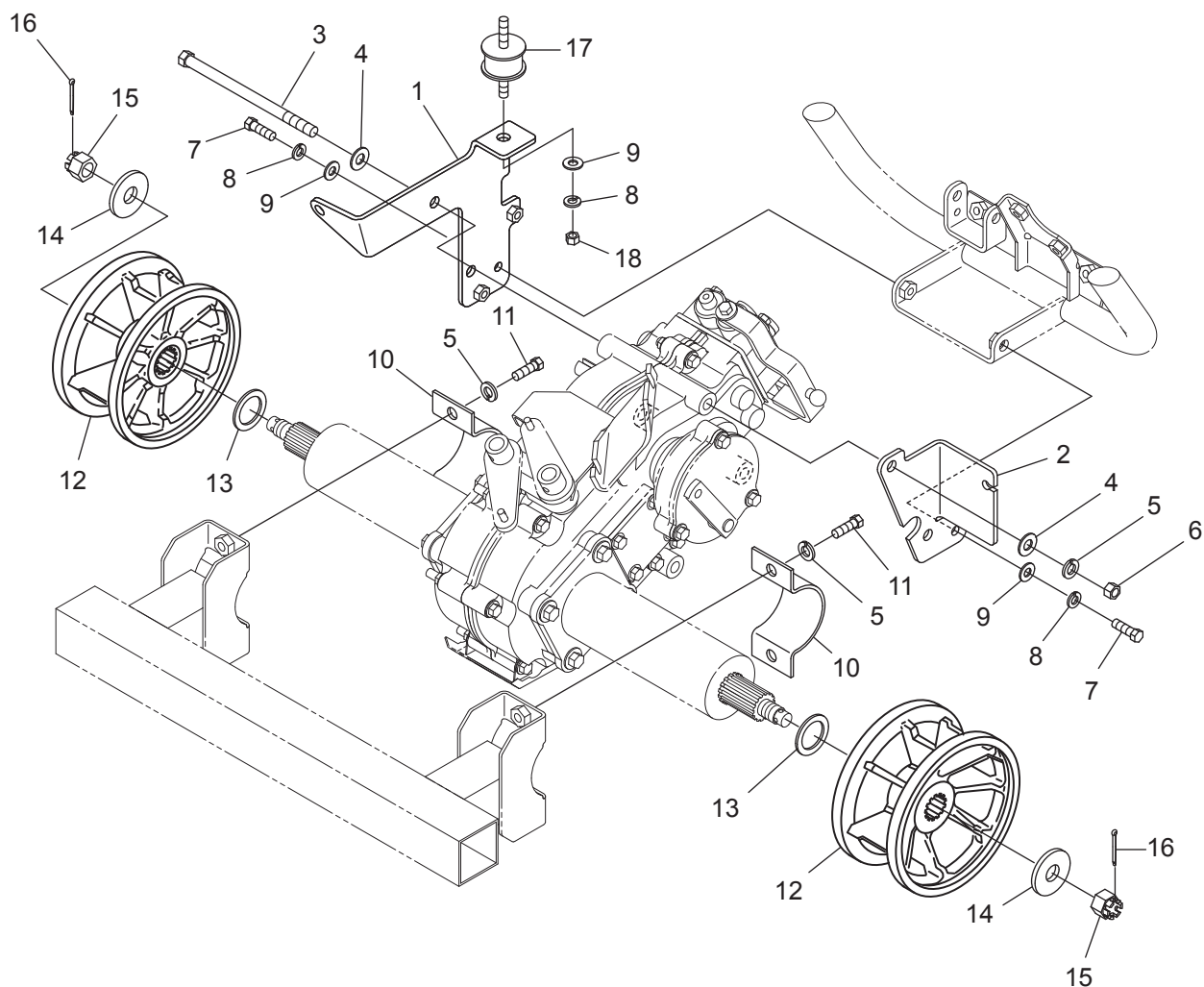


# 1. ギャーボックス関係(その14)



符号	部品コード	部品名称	個数	備考
1	0353-131-220-0	TMステー(510)COMP	1	
2	0353-131-012-0	ブレーキワイヤステー	1	
3	V201-261-016-0	コガタボルト	M10X160	2
4	V411-260-010-0	ミガキサガネ	10	4
5	V401-160-010-0	S.W	10	6
6	V304-260-010-0	コガタナツト	2シユ M10	2
7	V201-460-802-5	コガタボルト	M8X25	2 9T
8	V401-160-008-0	S.W	8	3
9	V411-260-008-0	ミガキサガネ	8	3
10	0353-131-015-0	ホイルパイプオサエ(64)		2
11	V201-361-002-5	コガタボルト	M10X25	4 7T
12	0353-141-011-0	ホイルスプロケット(510)		2
13	0353-141-012-0	シム(28.2X40X2.3)		2
14	0437-348-012-0	ホイルボスサガネ		2
15	V325-261-216-0	ミゾツキナツト(コウ)	2シユM16	2
16	V500-164-003-0	ワリピン	4X30	2
17	0437-420-011-0A	ホウシンゴム40		1
18	V304-260-008-0	コガタナツト	2シユ M8	1