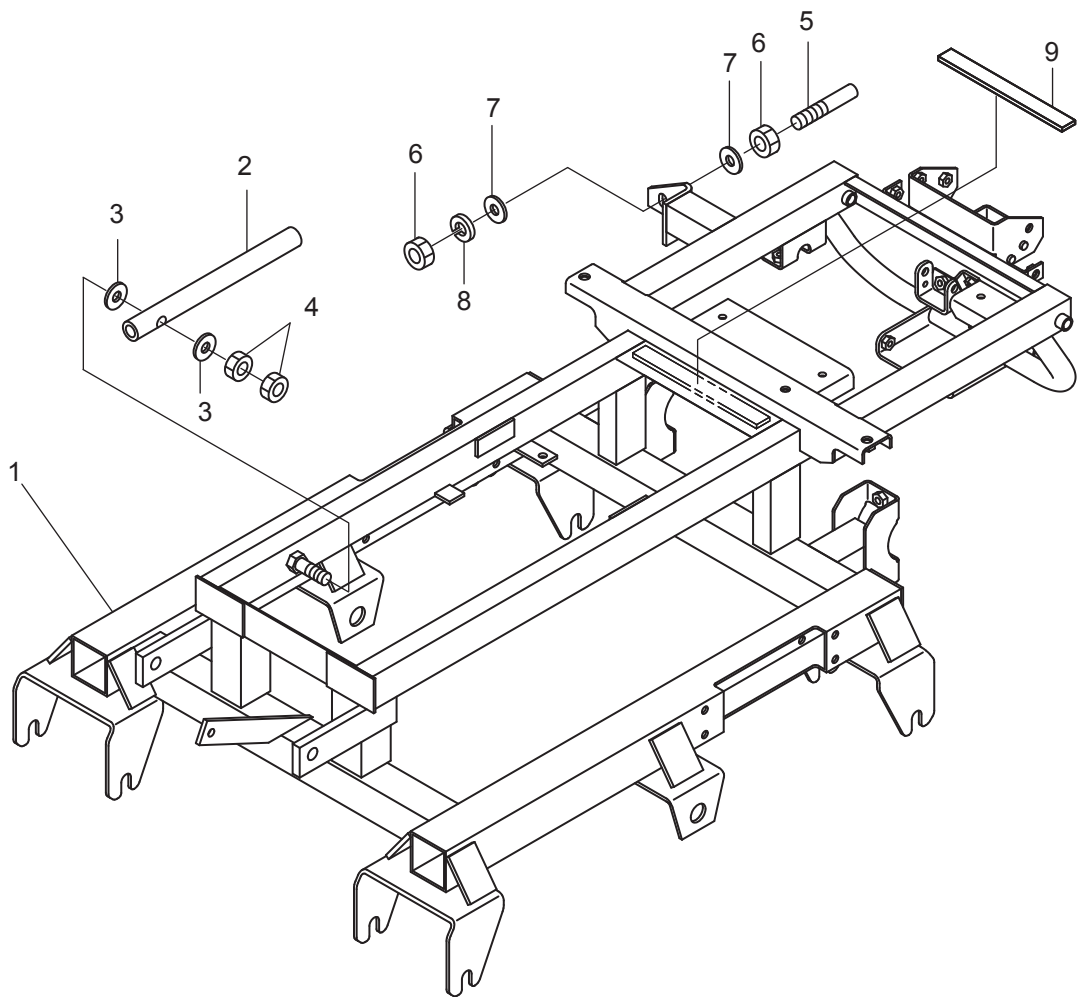


## 2. フレーム関係(その1) (BC65MTD・BC66MTD)



| 符号 | 部品コード           | 部品名称            | 個数  | 備考 |
|----|-----------------|-----------------|-----|----|
| 1  | 0353-210-260-0A | フレーム(XG510)COMP | 1   |    |
| 2  | 0353-211-012-0  | タオレトメパイプ        | 1   |    |
| 3  | V410-260-012-0  | コカタサガネ          | 12  | 2  |
| 4  | V303-260-012-0  | コカタナツ           | M12 | 2  |
| 5  | 0340-301-006-0  | ストツハフツクピン       | 1   |    |
| 6  | V300-260-012-0  | ナツ              | M12 | 2  |
| 7  | V411-260-012-0  | ミガキサガネ          | 12  | 2  |
| 8  | V401-160-012-0  | S.W             | 12  | 1  |
| 9  | 0353-252-012-0  | ゴムスペーサ(280)     | 1   |    |