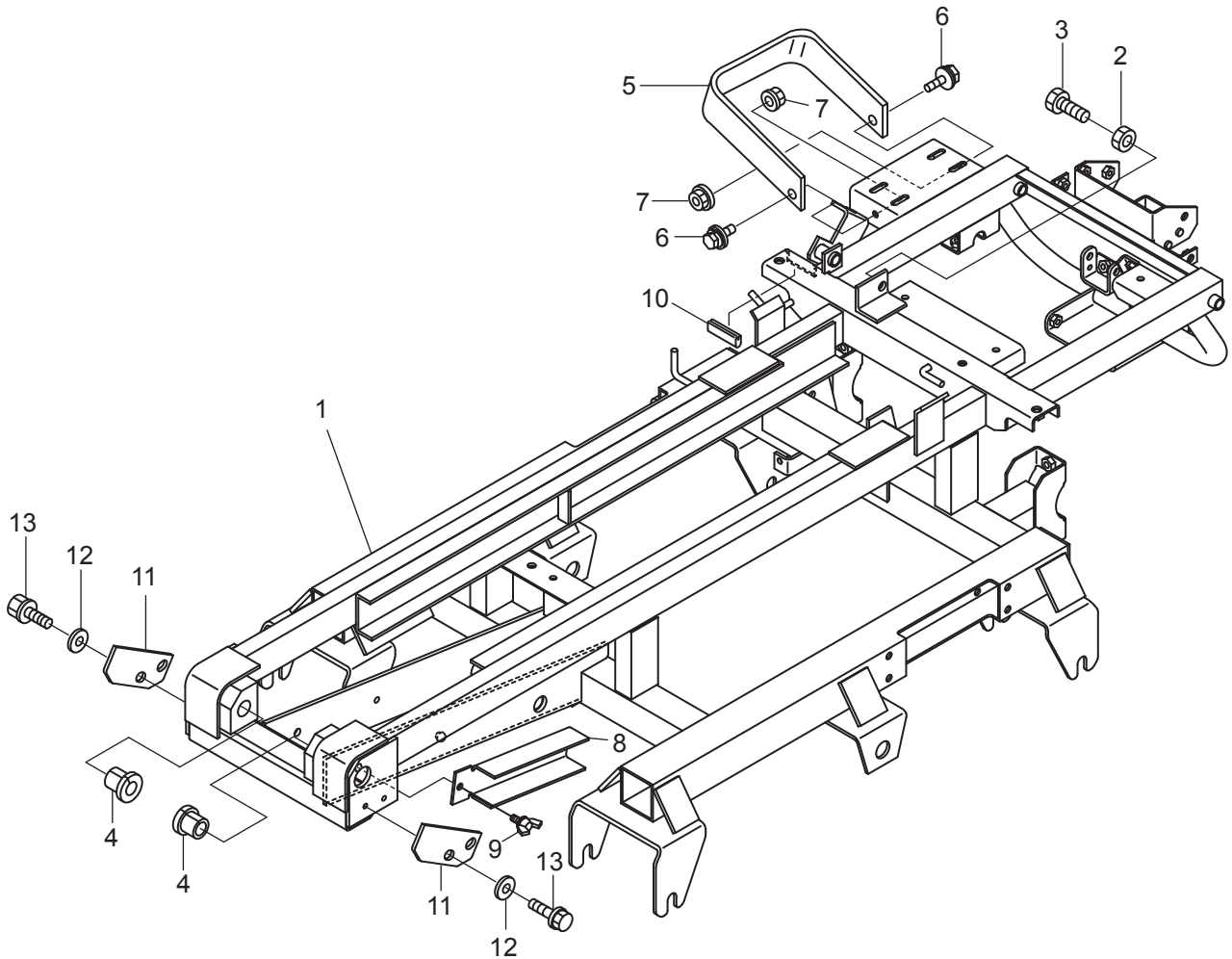


2. フレーム関係(その4) (BC65MTLDP)



| 符号 | 部品コード | 部品名称 | 個数 | 備考 |
|----|-----------------|-------------------|-----------|----|
| 1 | 0353-212-260-0A | フレーム(XG510LD)COMP | 1 | |
| 2 | V304-260-010-0 | コガタナット | 2シユ M10 | 1 |
| 3 | V201-261-003-5 | コガタホルト | M10X35 | 1 |
| 4 | 0450-301-011-0 | フランジワッシユ20 | | 2 |
| 5 | 0353-211-011-0 | ポンプガード | | 1 |
| 6 | V211-360-802-0 | コガタホルト(SP) | M8X20 | 2 |
| 7 | V363-260-008-0 | コガタサラハネツキナット | 2シユ M8 | 2 |
| 8 | 0353-212-012-0 | シリンダストッパ | | 1 |
| 9 | V273-360-802-0 | チヨウホルト(SP) | 2シユ M8X20 | 1 |
| 10 | 0382-610-012-1A | ガイトゴム(40) | | 1 |
| 11 | 0344-210-011-2C | ダンパカム | | 2 |
| 12 | 3731-551-008-0 | キヤ-オサエサカネ | | 4 |
| 13 | V211-260-801-6 | コガタホルト(S) | M8X16 | 4 |