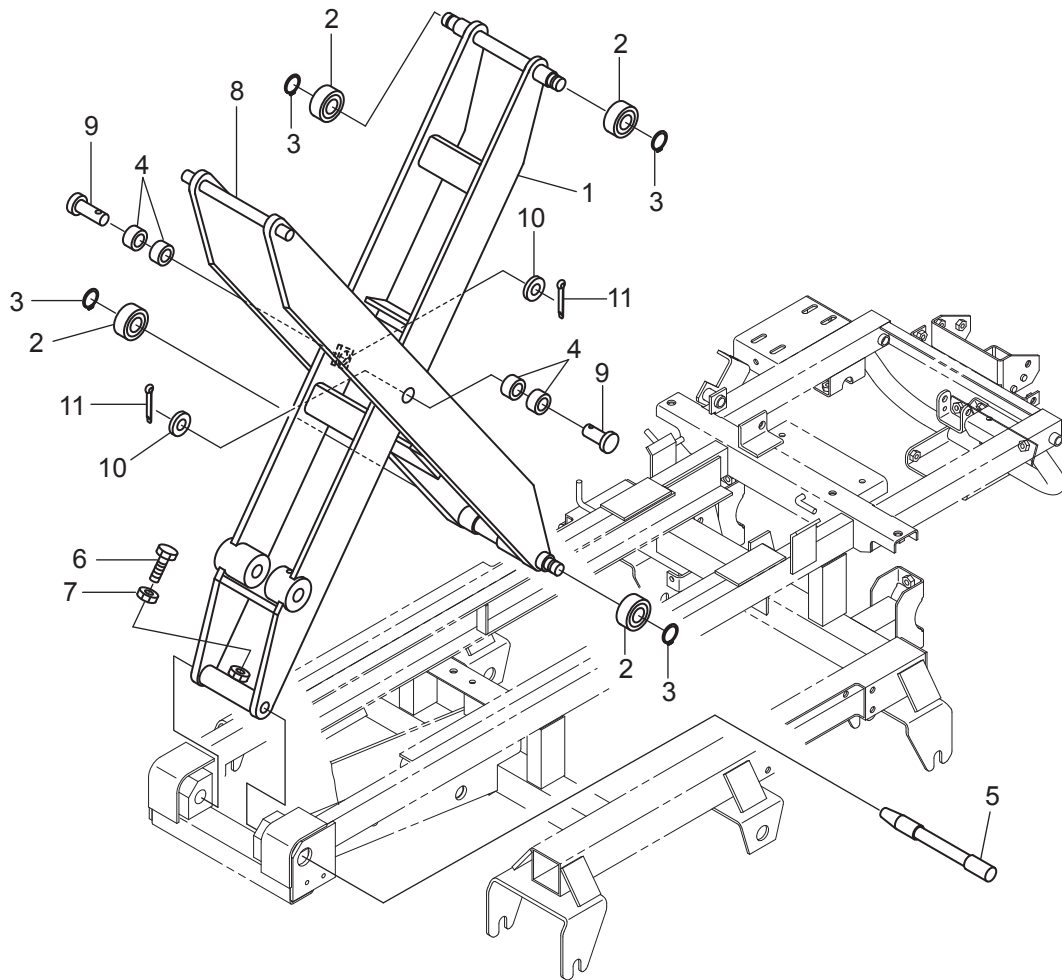


3. リフトアーム関係 (BC65MTLDP)



符号	部品コード	部品名称	個数	備考
1	0311-240-200-2C	メインアームCOMP	1	
2	V600-150-630-4	R.B.B	6304DDU	4
3	V704-140-020-0	Cガ`外メワ(シク)	20	4
4	0375-110-025-0	ブツシユ(2015)		4
5	0344-250-011-0	メインアームシテンシク		1
6	V201-460-802-5	コガ`タホルト	M8X25	1 9T
7	V304-260-008-0	コガ`タナツト	2シユ M8	1
8	0353-240-200-1A	サブアームSET		1
9	0315-303-005-0	アームセンタピン		2
10	V411-260-020-0	ミガキサガネ	20	2
11	V500-165-003-0	ワリピン	5X30	2