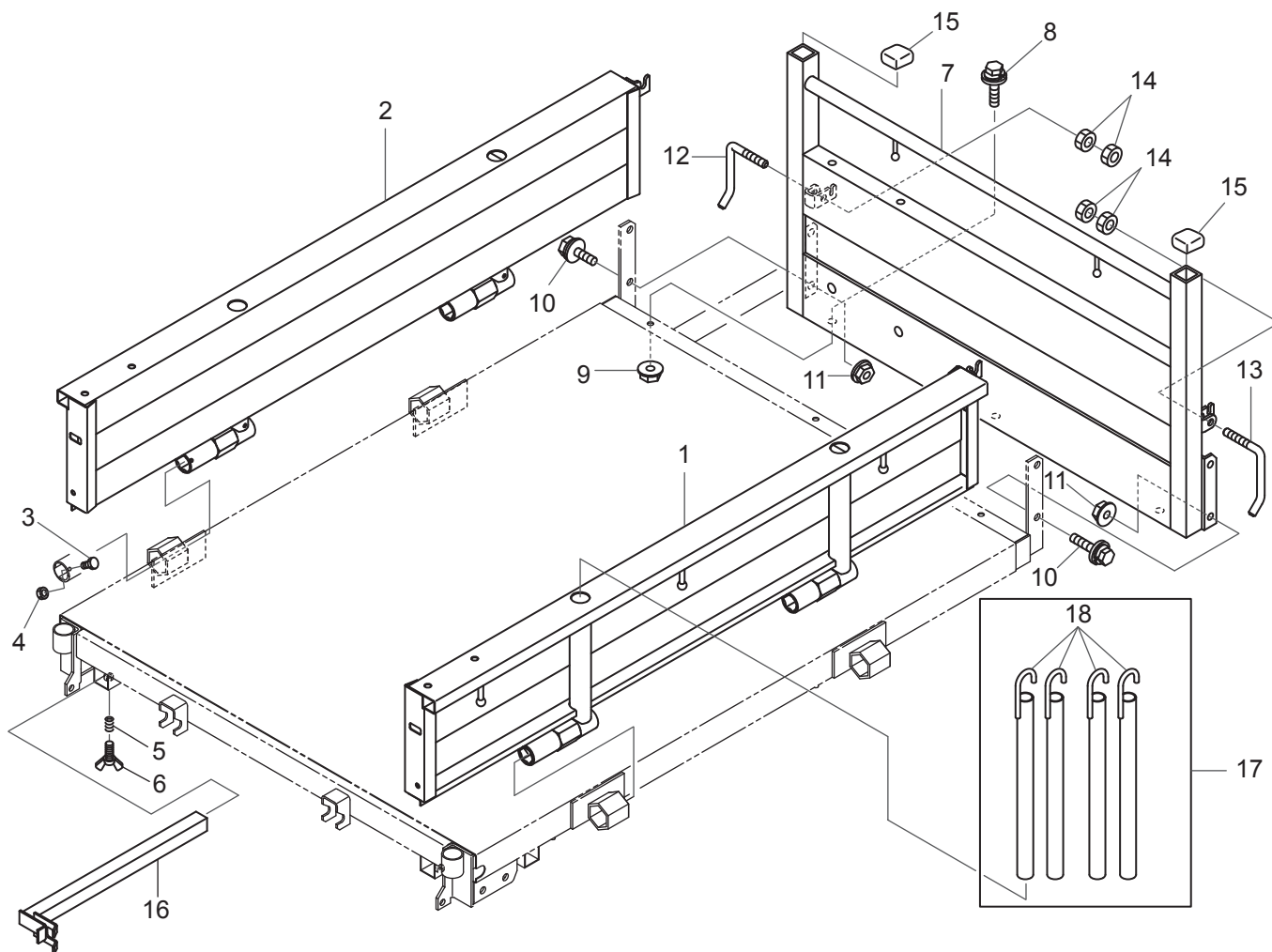


## 7. ヨコワク・ウシロワク関係(その2) (BC65MTDP)



符号	部品コード	部品名称	個数	備考
1	0353-260-310-0	ヨコワク500(L)COMP	1	
2	0353-260-320-0	ヨコワク500(R)COMP	1	
3	V200-260-401-0	ボルト	2	M4X10
4	V360-260-004-0	サラハネツキナツ	2	1シユ M4
5	8935-001-064-0	クランクピンSP	2	
6	V271-160-802-0	チヨウボルト	2	2シユ M8X20
7	0353-260-200-1A	ウシロワクCOMP	1	
8	V211-360-802-0	コガタボルト(SP)	3	M8X20
9	V363-260-008-0	コガタサラハネツキナツ	3	2シユ M8
10	V211-361-002-5	コガタボルト(SP)	4	M10X25
11	V363-260-010-0	コガタサラハネツキナツ	4	M10
12	0366-302-011-0	ワクメネジ(S)L	1	
13	0366-302-012-0	ワクメネジ(S)R	1	
14	V304-260-010-0	コガタナツ	4	2シユ M10
15	0342-260-011-0	キャツプカク32	2	
16	0353-265-300-1A	マエワクササエ(LDA)COMP	2	
17	0453-200-220-0A	ニワクパイプSET	1	
18	0432-204-240-0A	ニワクパイプCOMP	4	

>符号17は、符号18を含む