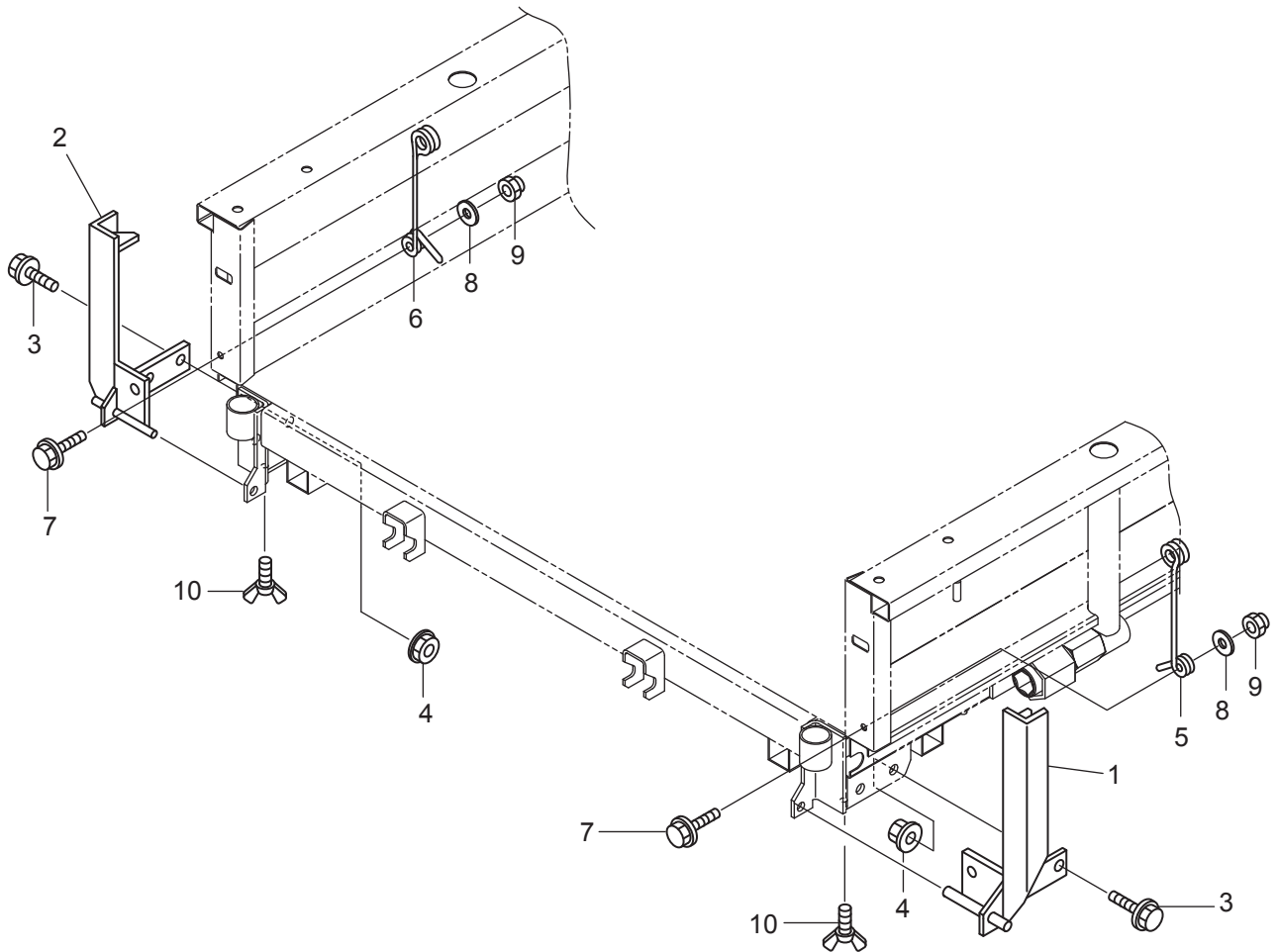


8. ニワクタオレドメ関係



符号	部品コード	部品名称	個数	備考
1	0344-268-200-1A	ヨコワクタオレ [®] メ(L)COMP	1	
2	0344-268-210-1A	ヨコワクタオレ [®] メ(R)COMP	1	
3	V211-361-002-5	コカタホルト(SP)	M10X25	4
4	V362-260-010-0	コカタサラハ [®] ネツキナット	1 ^シ M10	4
5	0344-268-011-1A	タオレ [®] メSP(L)		1
6	0344-268-012-1A	タオレ [®] メSP(R)		1
7	V211-160-802-5	コカタホルト(P)	M8X25	2
8	V411-260-008-0	ミカキサ [®] ガネ	8	2
9	1122-725-012-0	Uナット(M8)		2
10	V271-160-802-0	チヨウホルト	2 ^シ M8X20	2