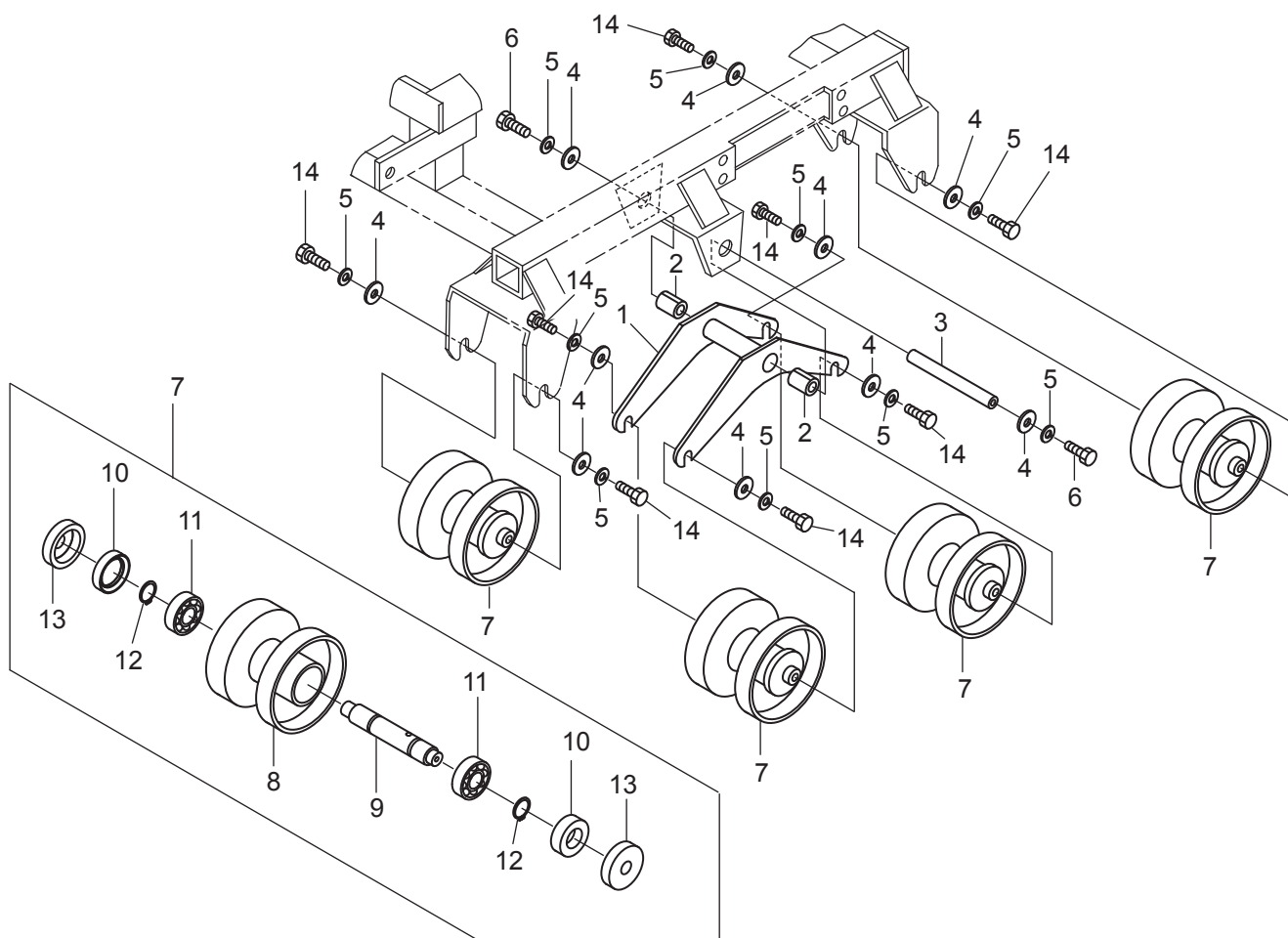


## 9. 走行装置関係(その1)



符号	部品コード	部品名称	個数	備考
1	0353-310-200-1A	イコライザCOMP	2	
2	0354-310-011-0	ブッシュ(25X28X30)	4	
3	0354-310-015-0	イコライザシテンピン(177)	2	
4	3768-361-029-0	ローキヤートメサガネ	20	
5	V401-160-010-0	S.W	10	20
6	V203-461-002-5	コガタホルト(ホソメ)	M10X1.25X25	4 9T
7	0354-310-300-0	トラックローラ(150)ASSY	8	
8	0354-310-310-0	ローラ(150X142)COMP	8	
9	0354-310-301-0	シャフト(トラックローラ)	8	
10	0560-310-012-0	オイルシール	16	
11	V600-110-620-4	R.B.B	6204	16
12	V704-140-020-0	Cガタメワ(シク)	20	16
13	0354-310-021-0	ダストカバー(ハイテン/16)	16	
14	V203-461-002-0	コガタホルト(ホソメ)	M10X1.25X20	16 9T

>符号7は、符号8～符号13を含む