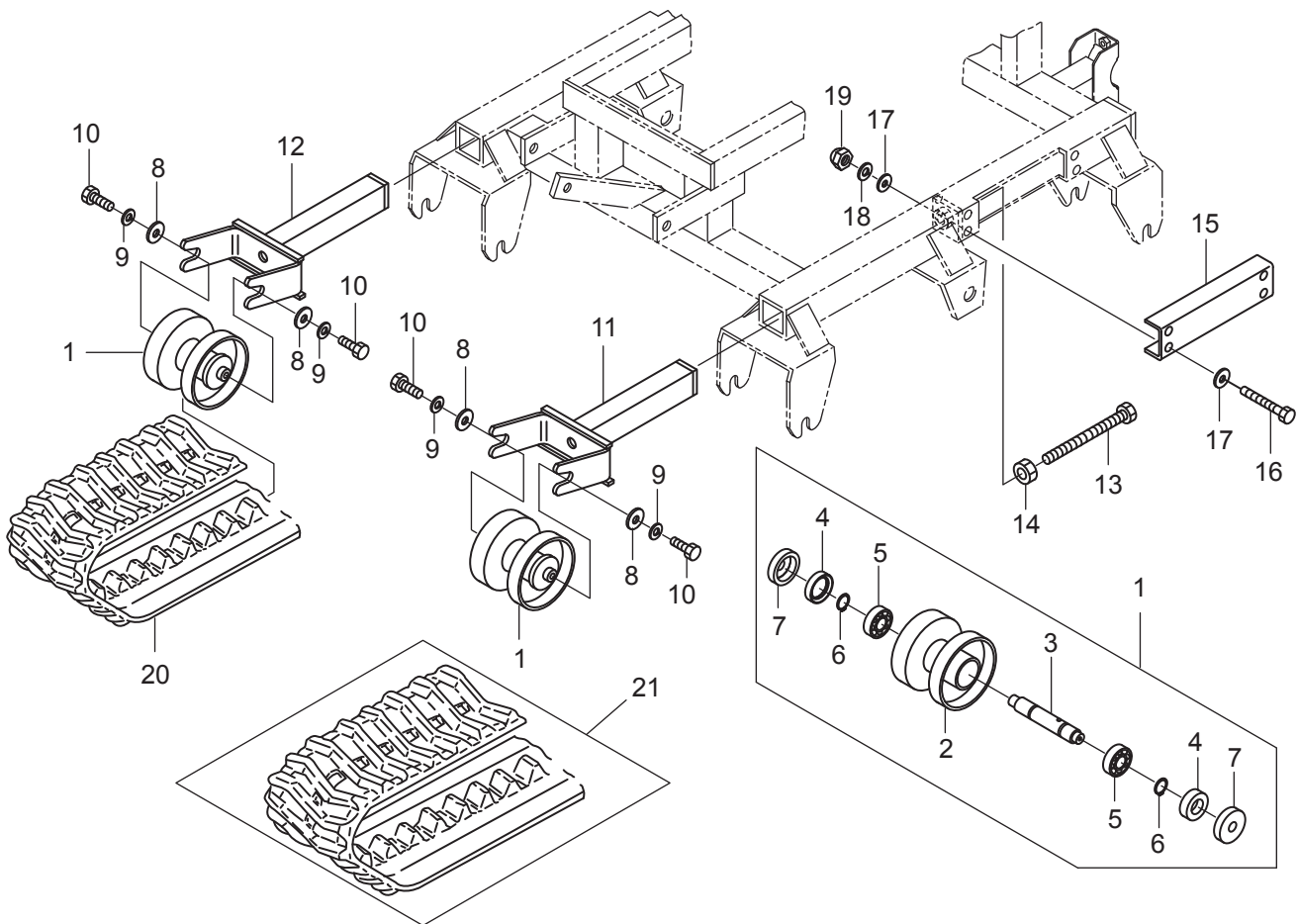


9. 走行装置関係(その2) (BC65MTD・BC65MTDP・BC65MTLDP)



符号	部品コード	部品名称	個数	備考
1	0354-330-300-0	アイドルローラ(150)ASSY	2	
2	0354-310-310-0	ローラ(150X142)COMP	2	
3	0354-330-301-0	シャフト(アイドルローラ)	2	
4	0560-310-012-0	オイルシール	4	
5	V600-110-620-4	R.B.B	4	6204
6	V704-140-020-0	Cガ外メワ(ジク)	4	20
7	0354-310-021-0	ダストカバー(ハイテン/16)	4	
8	3768-361-029-0	ロータギヤトメサガネ	4	
9	V401-160-010-0	S.W	4	10
10	V203-461-002-0	コガタホルト(ホソメ)	4	M10X1.25X20 9T
11	0353-340-200-0	アイドルロッド(L)COMP	1	
12	0353-340-210-0	アイドルロッド(R)COMP	1	
13	0354-340-011-1A	テンションホルト	2	
14	V303-260-016-0	コガタナット	2	M16
15	0354-340-223-0	トラックフレームカバー	2	
16	V201-260-807-5	コガタホルト	8	M8X75
17	V411-260-008-0	ミガキサガネ	16	8
18	V401-160-008-0	S.W	8	8
19	V340-160-008-0	フクロナット	8	M8
20	0353-350-200-0	クローラ 200	2	
21	0353-351-200-0	クローラ 250	2	OPT

>符号1は、符号2～符号7を含む