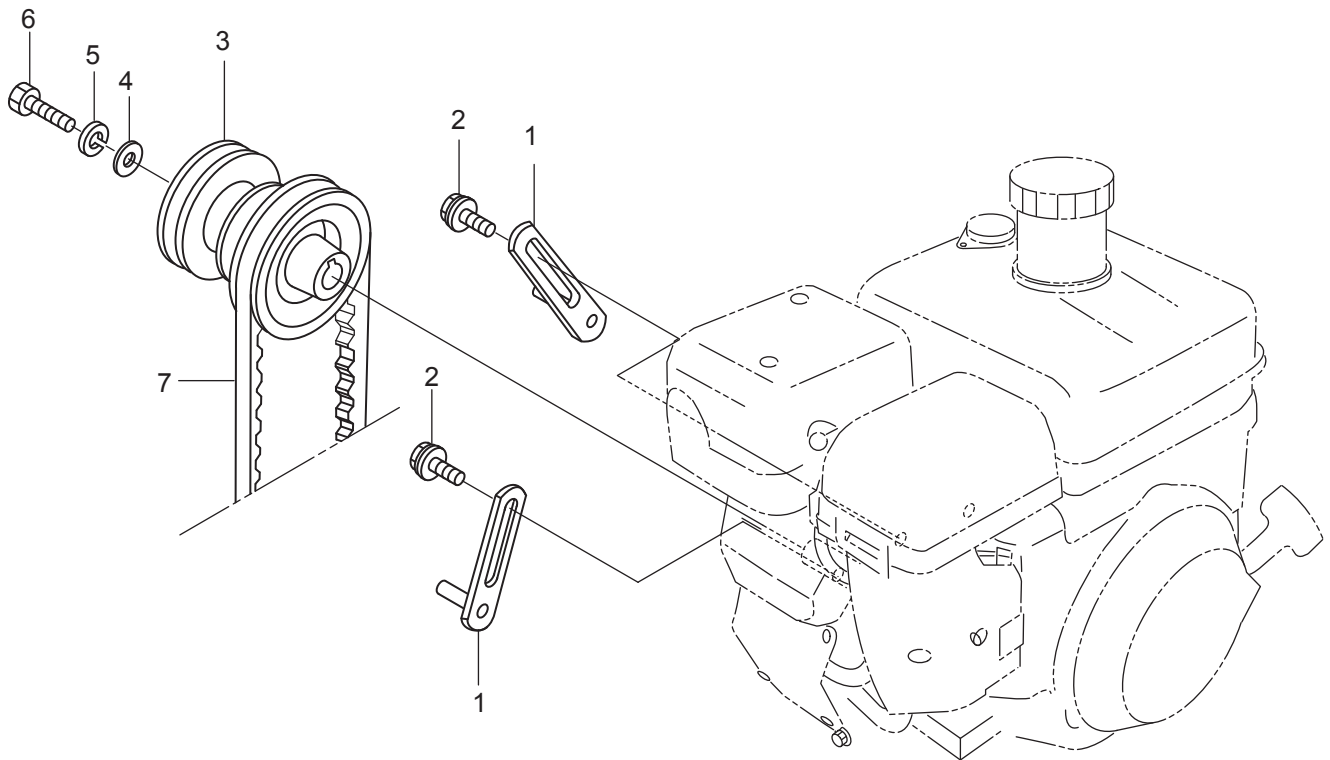


1 1. 伝導関係(その1)



符号	部品コード	部品名称		個数	備考
1	0334-710-230-0	CプーリストツハCOMP		2	
2	V211-360-801-6	コガタベルト(SP)	M8X16	2	
3	0353-510-011-1A	Eプーリ(XG450)		1	
4	3746-621-019-0	カウンタプーリリンク		1	
5	V401-160-008-0	S.W	8	1	
6	V201-460-802-0	コガタベルト	M8X20	1	9T
7	0347-510-012-0	コガベルト(SB32HP4)		1	