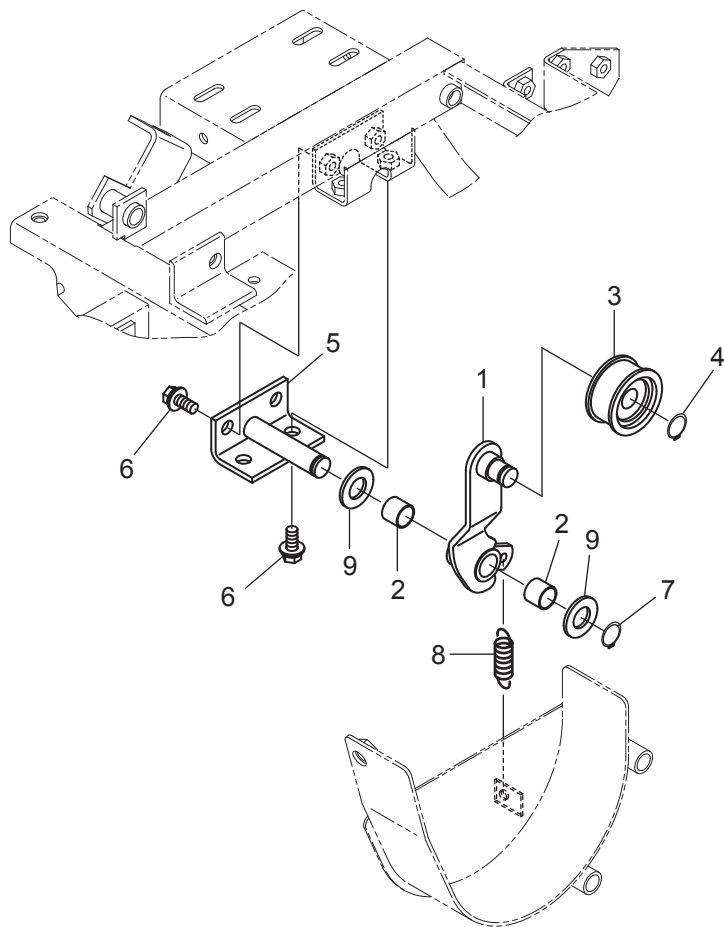


1 1. 伝導関係(その2)



符号	部品コード	部品名称	個数	備考
1	0353-511-300-0A	テンションアーム(510)COMP	1	
2	0383-710-011-0	DUブッシュ(16X18X15)	2	
3	8935-004-026-0	カウンタテンションスプリング	1	
4	V704-140-015-0	Cカク外メワ(ジク)	15	2
5	0353-511-310-0	テンションピンCOMP	1	
6	V211-360-802-0	コカクホルト(SP)	M8X20	4
7	V704-140-016-0	Cカク外メワ(ジク)	16	1
8	8935-004-048-0	カバー-SP		1
9	V411-260-016-0	ミカキザガネ	16	2