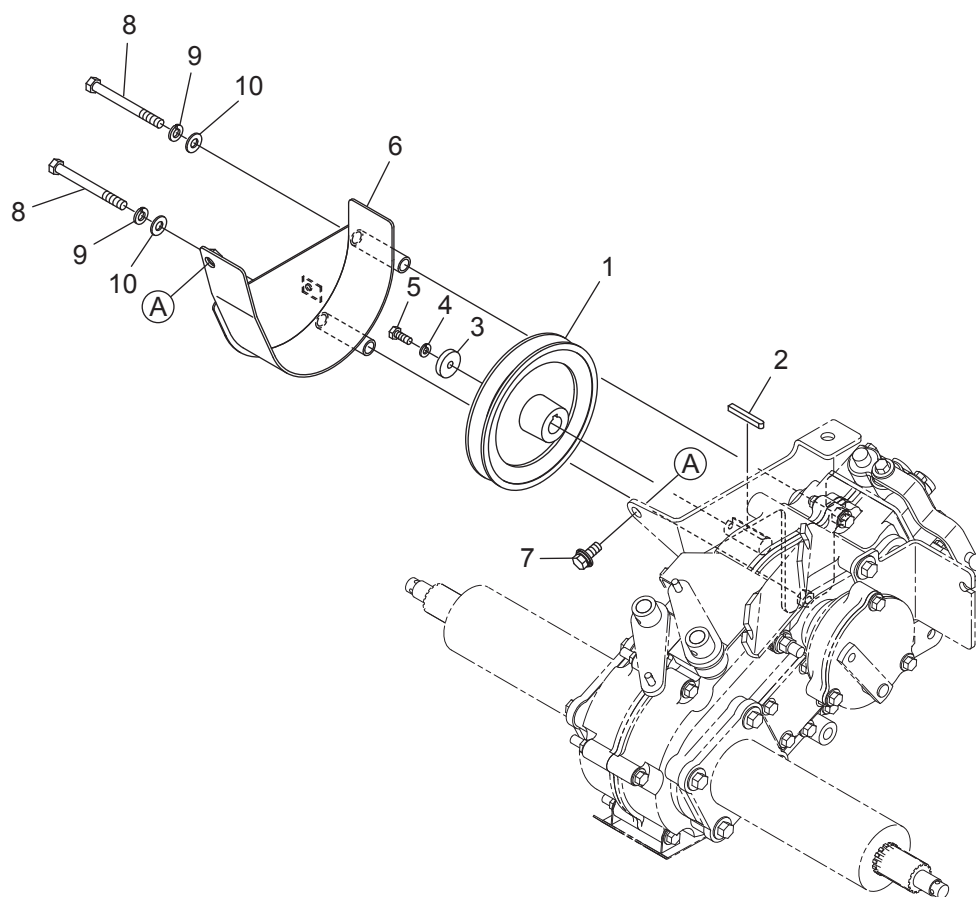


# 1 1. 伝導関係(その3)



符号	部品コード	部品名称	個数	備考
1	0353-513-012-0	ミッションプーリ(510)	1	
2	P115-512-022-0	キー(05X05X40)	1	
3	8935-193-011-0	ロールロックサガネ	1	
4	V401-160-006-0	S.W	6	1
5	V200-460-601-6	ボルト	M6X16	1 9T
6	0353-513-200-1A	TMベルトストップCOMP	1	
7	V211-360-802-0	コッタボルト(SP)	M8X20	1
8	V201-260-808-0	コッタボルト	M8X80	2
9	V401-160-008-0	S.W	8	2
10	V411-260-008-0	ミカキサガネ	8	2