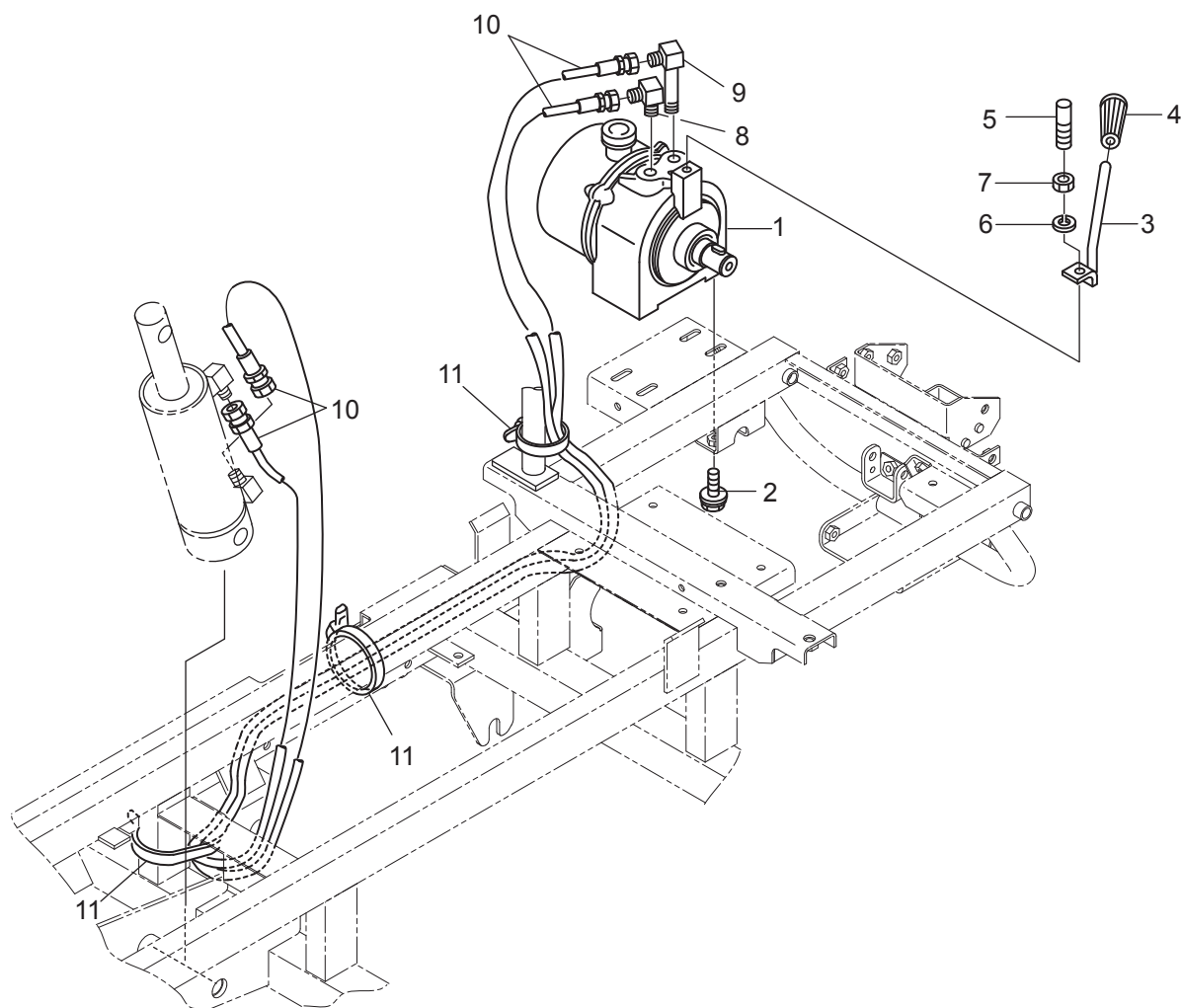


## 12. ユアツソウチ関係(その1) (BC65MTDP・BC66MTDP・BC66MCTDP)



符号	部品コード	部品名称	個数	備考	小売単価
1	0344-530-200-0	ユアツポンプH130R	1		
2	V211-360-802-0	コガタボルト(SP)	4	M8X20	
3	0353-530-200-0	ユアツハンドル(510)COMP	1		
4	3640-585-001-0A	ニギリ(イエロー)	1		
5	0353-530-011-0	ケンセイボルト(M10X50)	1		
6	V401-160-010-0	S.W	1	10	
7	V304-260-010-0	コガタナット	1	2シユ M10	
8	0412-205-009-0	90°エルボ	1		
9	0453-531-012-0	90°エルボ(ロング)	1		
10	0551-530-013-0	ホース(1600)	2		
11	0325-503-004-1	リポータイ	4		