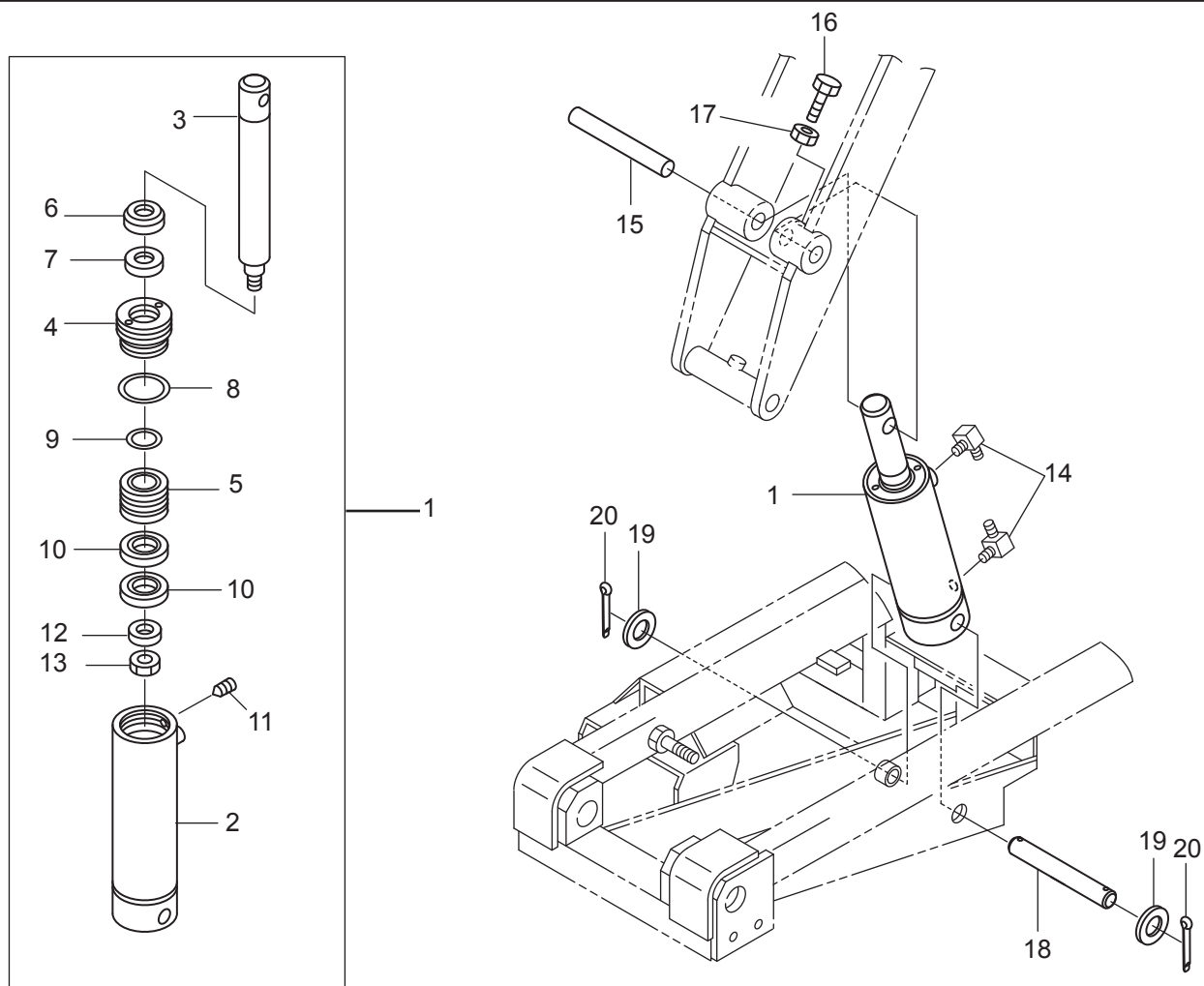


12. ユアツソウチ関係(その4) (BC65MTLDP)



符号	部品コード	部品名称	個数	備考
1	0347-530-300-2C	シリンダ(155-300)ASSY	1	
2	0315-303-240-1B	シリンダサブCOMP	1	
3	0347-530-301-1A	ロツト(294)	1	
4	0315-303-222-0	ロツトカバー	1	
5	0315-303-223-1A	ピストン	1	
6	0315-303-224-0	ダストシール35	1	
7	0315-303-225-0	Uハツキン35	1	
8	V721-103-105-8	リング	1	G58
9	V720-102-402-0	リング	1	P20
10	0315-303-226-0	Uハツキン63	2	
11	0433-025-013-0	ロツカクアナツキメネジ	1	
12	V411-260-016-0	ミガキサガネ	1	16
13	V330-460-016-0	ナツ(ホソメ)	1	M16X1.5
14	0412-205-009-0	90°エルボ	2	
15	0315-303-002-0	ロツトシテンピン	1	
16	V201-461-003-0	コガタホルト	1	M10X30
17	V304-260-010-0	コガタナツ	1	2シユ M10
18	0344-530-013-0A	シリンダヘッドピン	1	
19	V411-260-020-0	ミガキサガネ	2	20
20	V500-165-003-0	ワピン	2	5X30

>符号1は、符号2～符号13を含む