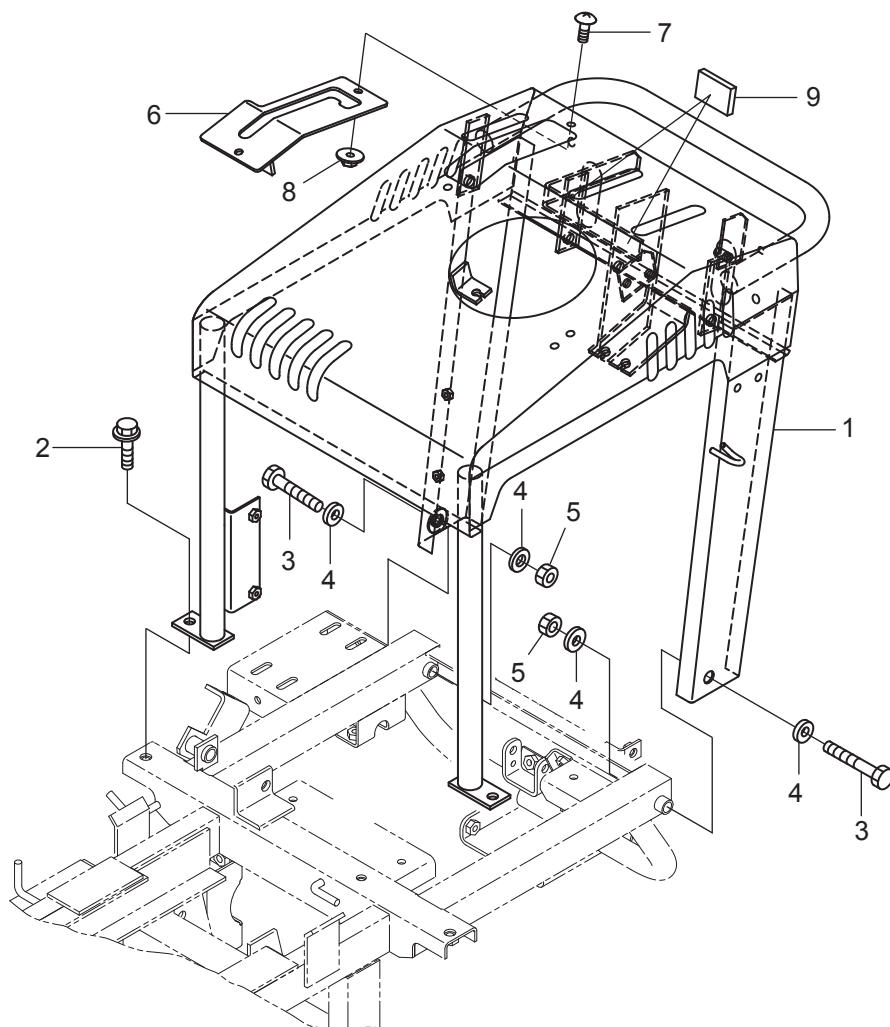


13. 操作・カバー関係 (その1)



符号	部品コード	部品名称	個数	備考
1	0353-621-300-0	ハンドル(510)COMP	1	
2	V211-361-002-5	コガタボルト(SP)	M10X25	2
3	V201-261-209-0	コガタナット	M12X90	2
4	V411-260-012-0	ミガキサガネ	12	4
5	0353-621-011-0	コガタナット(M12)		2
6	0353-621-310-0	レバーガイド(510)COMP		1
7	1115-441-011-0	トラスコネジ(M6X16)W	M6X16	2
8	V361-260-006-0	サラバネツキナット	2シユ M6	2
9	0314-622-012-1A	レバーアテゴム		2