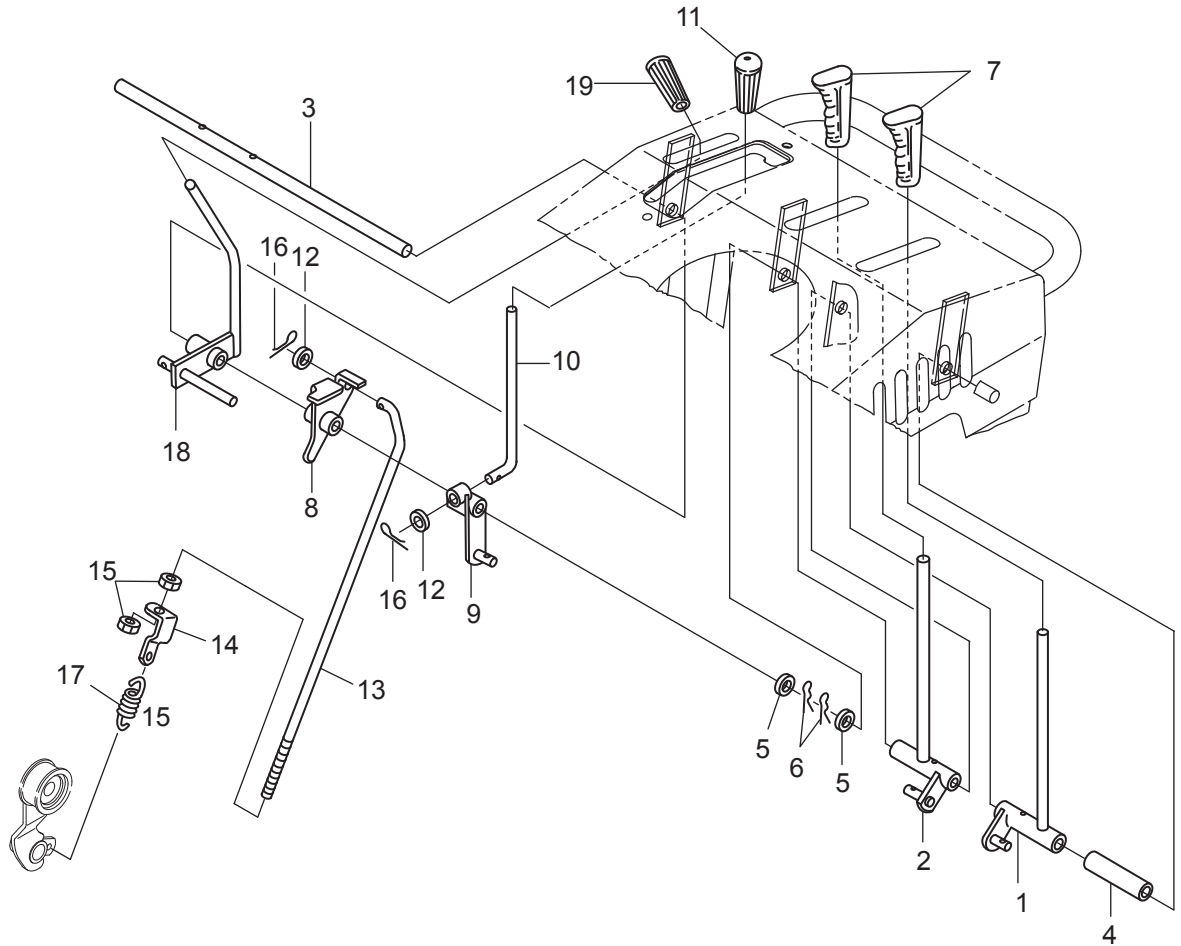


13. 操作・カバー関係 (その2)



符号	部品コード	部品名称	個数	備考
1	0353-623-300-0	サイドクラッチ(510L)COMP	1	
2	0353-623-310-0	サイドクラッチ(510R)COMP	1	
3	0353-623-015-0	レバーシテン(510)	1	D=12
4	0353-623-016-0	カラー(12X17X63)	1	
5	V411-260-012-0	ミカキザガネ	2	12
6	1305-241-011-0A	ホイロヨウヘアピン	2	
7	0366-252-012-1A	グリッブ	2	
8	0354-624-240-1A	クラッチアーム(R)COMP	1	
9	0354-624-250-3C	テンションレバーシテンCOMP	1	
10	0354-624-016-1A	クラッチレバー	1	
11	2101-230-001-0A	ニキリ	1	
12	V411-260-010-0	ミカキザガネ	2	10
13	0353-623-011-0	クラッチロツト	1	
14	0342-623-012-0	クラッチロツトプレート	1	
15	V304-260-010-0	コガタナツト	2	2シユ M10
16	V500-162-502-0	ワリピン	2	2.5X20
17	1337-401-006-0C	メインクラッチスプリング	1	
18	0353-623-220-1A	ブレーキレバーCOMP	1	
19	1111-410-013-0	ニキリ(アカ-10)	1	