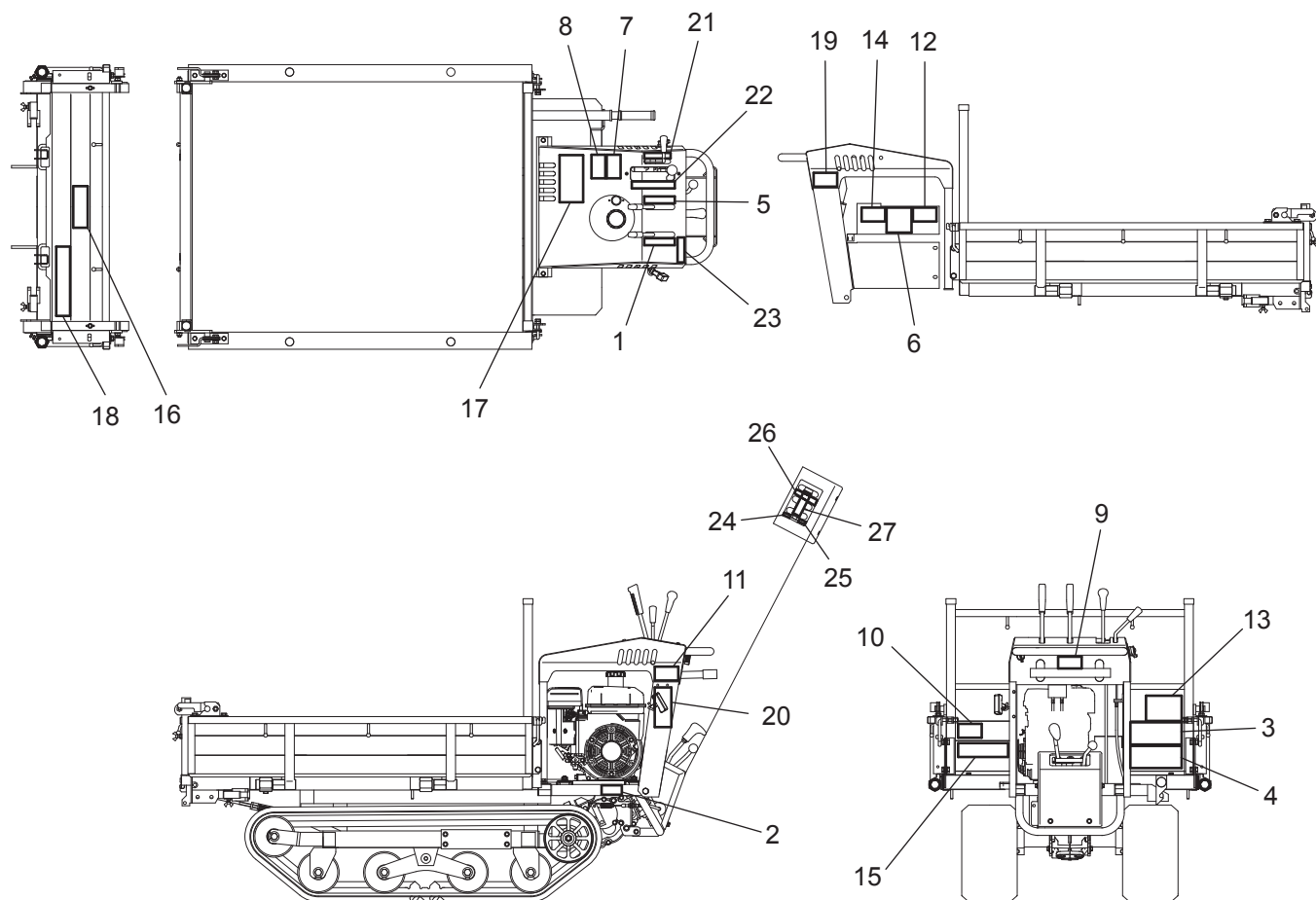


15. マーク関係(その2) (BC66MTD)



符号	部品コード	部品名称	個数	備考	小売単価
1	0353-910-052-0	ラベル(ヒタリセンカイ)/アカ	1		
2	0353-911-048-0	キシユマーク(BC66)	1		
3	0312-910-018-0	テンケンジジマーク	1		
4	0351-910-013-0A	アンセンマーク	1		
5	0353-910-051-0	ラベル(ミキセンカイ)/アカ	1		
6	0353-910-015-1A	ラベル(メンテナンスBC/510)	1		
7	0453-916-011-0	ラベル(キケン/インカ)カソリン	1		
8	0453-910-021-0	ラベル(キケン/ロカタ)	1		
9	0438-910-024-0	ラベル(キケン/キヨウアツ)	1		
10	0453-910-022-0	ラベル(キケン/ニタイ)	1		
11	0453-910-025-0	ラベル(ケイコク/シドウ)	1		
12	0453-910-024-0	ラベル(ケイコク/エンジン)	1		
13	0453-910-028-0	ラベル(ケイコク/ツミオロシ)	1		
14	0329-910-034-0	ラベル(ケイコク/プーリカイテン)	1		
15	0453-910-027-0	ラベル(チュウイ/トリセツ)	1		
16	0353-911-042-0	マーク(キャニコム)	1		
17	0353-911-049-0	マーク(NEWハルメート)	1		
18	0353-910-016-0	サイタイサキョウノウリヨク500C	1		
19	0354-910-028-0	ラベル(トウケツ)	1		
20	0353-960-014-0	ケンサゴウカクシヨウ(BC66)	1		