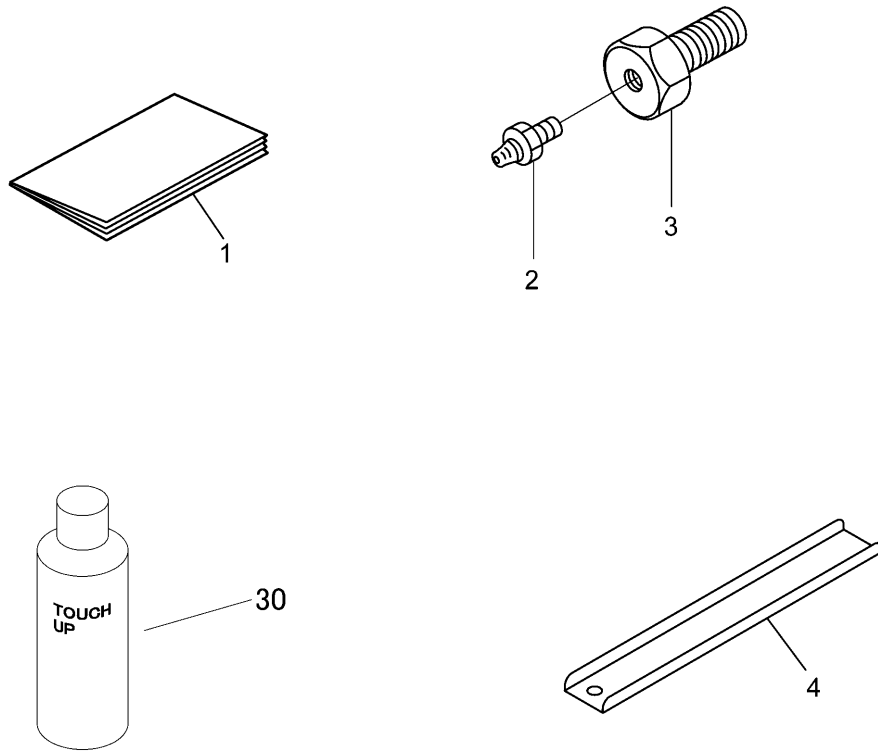


# 16. 付帯品関係



見出 NO.	部品番号 PART NO.	部品名称 PART NAME	個数 Q'ty	型 寸 DESCRIPTION	互 換 性 R/P	適 用 号 機 FROM ~ UP TO SERIAL NO.	備 考 REMARKS
1	0353-940-065-0	トリアツカイセツメイショ	1	MANUAL			
2	V767-400-000-0	グリスニップル	1	NIPPLE			
3	0360-302-004-0A	トラックローラシメツケボルト	1	BOLT			
4	0353-960-015-1A	オイルスライダ	1	PLATE			
30	Z9999 6014 000	スプレー	1	キャニコムク		~2009/03	オプション
30	Z9999 6016 000	スプレー	1	FA-GALレ		2009/03~	オプション
30	Z9999 6023 000	スプレー	1	KB4コウ		~2009/09	オプション
30	Z9999 6017 000	スプレー	1	ブラックグ		2009/09~	オプション