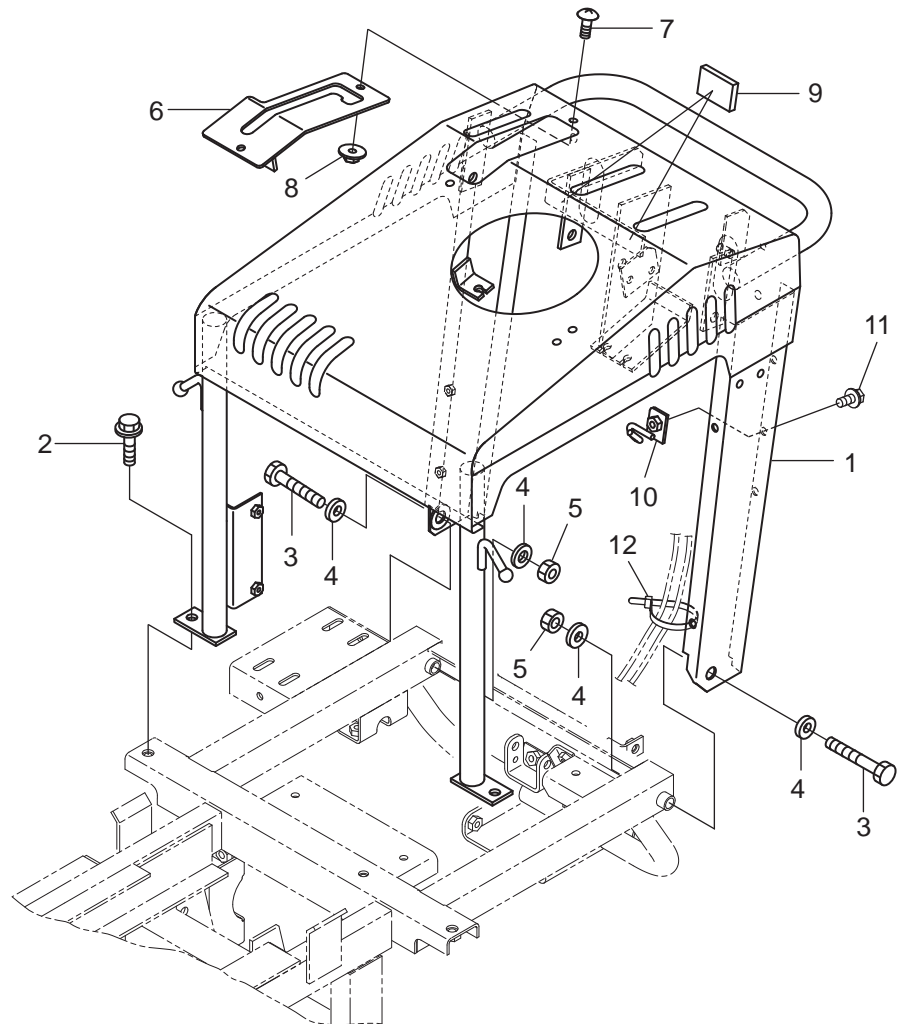


11. 操作・カバー関係(その1)



符号	部品コード	部品名称	個数	備考
1	0353-622-200-0	ハンドル(510/E)COMP	1	
2	V211-361-002-5	コガタボルト(SP)	M10X25	2
3	V201-261-209-0	コガタボルト	M12X90	2
4	V411-260-012-0	ミガキサガネ	12	2
5	0353-621-011-0	コガタUナット(M12)		2
6	0353-621-310-0	レバーガイド(510)COMP		1
7	1115-441-011-0	トラスコネジ(M6X16)W	M6X16	2
8	V361-260-006-0	サラハネツキナット	2シユ M6	2
9	0314-622-012-1A	レバーアテゴム		2
10	0353-621-330-0	リコイルステー(BC)COMP		1
11	V211-360-802-0	コガタボルト(SP)	M8X20	1
12	0612-630-011-0	リポートタイ(100)		1