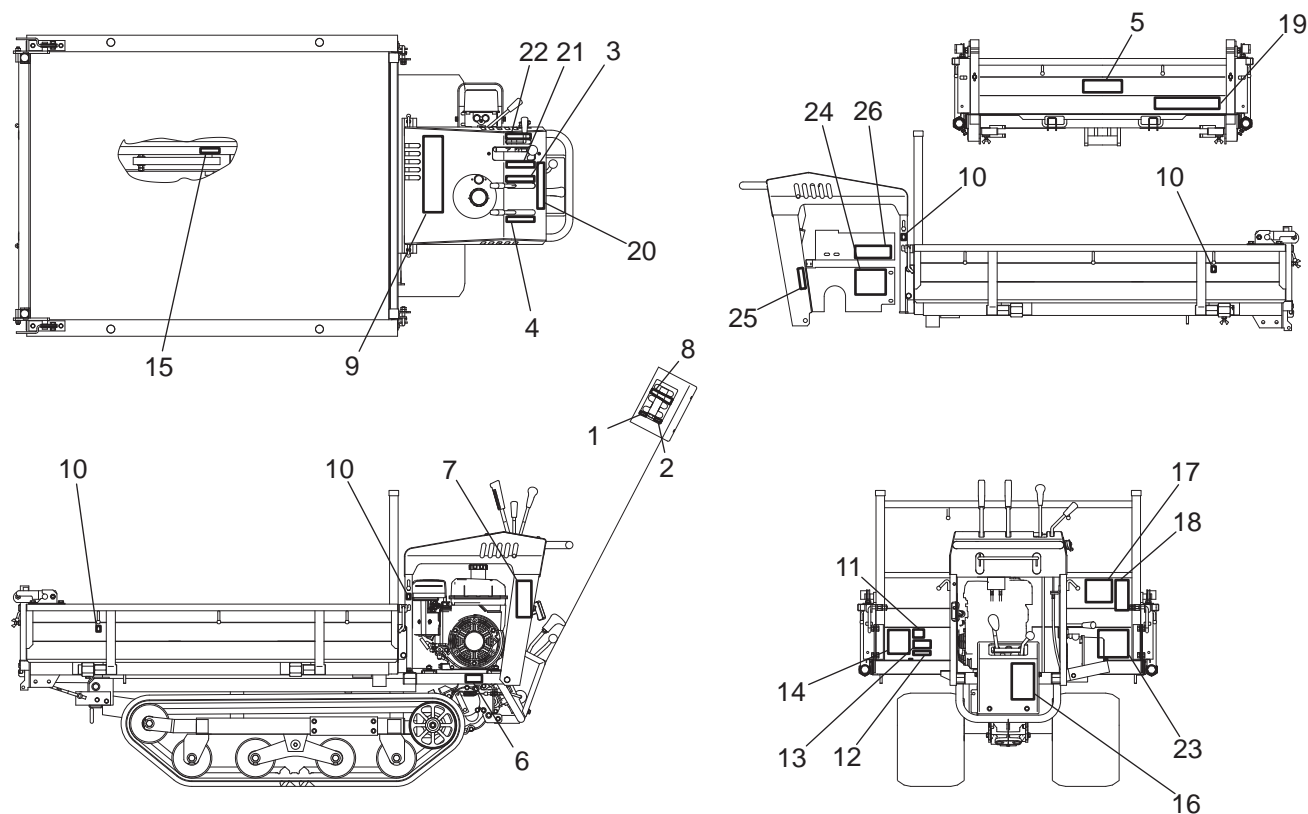


13. マーク関係(その4) (BC66MTDPE)



符号	部品コード	部品名称	個数	備考
1	0353-910-017-0	ラベル(ハンソクLウエ)	1	
2	0353-910-018-0	ラベル(ハンソクLシタ)	1	
3	0353-910-022-0	ラベル(ミキセンカイ)	1	
4	0353-910-023-0	ラベル(ヒタリセンカイ)	1	
5	0353-911-042-0	マーク(キャニコム)	1	
6	0353-911-048-0	キシママーク(BC66)	1	
7	0353-960-014-0	ケンサコウカクシヨウ(BC66)	1	
8	0353-910-027-0	ラベルCE(ハイ/ロー)	1	
9	0353-910-028-0	ラベルCE(ケイコク)	1	
10	0353-910-029-0	ラベルCE(ツリイチ)	4	
11	0353-910-031-0	ラベル(CE)	1	
12	0353-910-032-0	ラベルCE(シュウシヨ)	1	
13	0353-910-033-0	ラベルCE(セイソウネン)	1	
14	0353-910-034-0	ラベルCE(ソウオン)	1	
15	0353-910-035-0	ラベルCE(ニダイラッカホウシ)	1	
16	0353-910-036-0	ラベルCE(チュウイ/カンレイジ)	1	
17	0353-910-037-0	ラベルCE(チュウイ/グリス)	1	
18	0353-910-038-0	ラベルCE(ケイコク/ニダイラッカ)	1	
19	0353-910-039-0	サイドイサキヨウノリヨクCE	1	
20	0353-910-041-0	ラベルCE(クラッチ)	1	