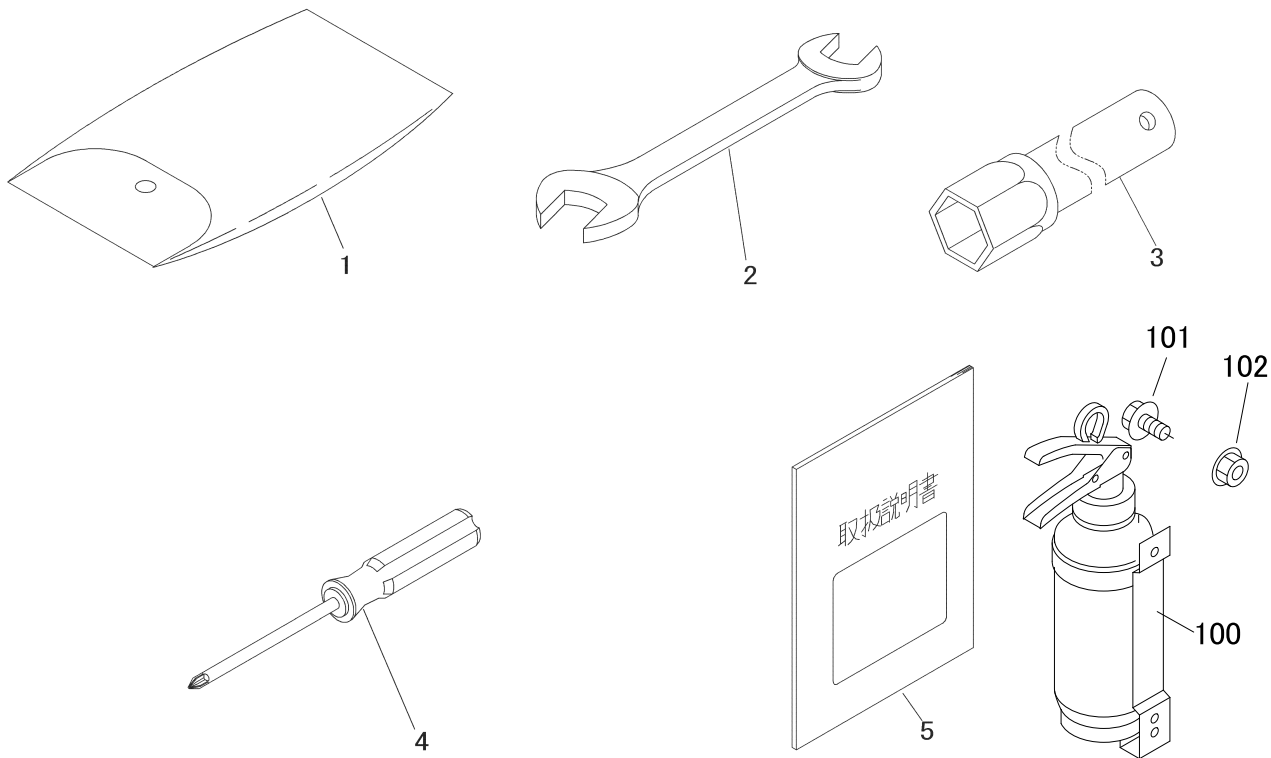


FIG. 803 工具 & サービスパーツ



見出番号 Key No	部品番号 Parts No	部品名称 Parts Name	台当個数 Q'ty			互換性 RP	適用号機 Application	型 寸 Description	備 考 Remarks
			CG100 MC	CG101					
010	1428 2501 000	コウグ ブクロ	1	1					
020	1428 2502 000	スパナ	1	1			10×12		
030	1428 2503 000	I ボックスレンチ	1	1					
040	1428 2504 000	ドライバー	1	1					
050	CM80 3501 001	トリアツカイセツメイシヨ	1	・		3	~9400168		
	CM80 3501 002	トリアツカイセツメイシヨ	1	・		3	9400169~		
	CM80 3503 000	トリアツカイセツメイシヨ	・	1		3	~9570080		
	CM80 3507 000	トリアツカイセツメイシヨ		1		3	9570081~		
100	5116 1517 001	ショウカキ	1	1				オプション	
101	K710 0108 016	Fボルト	2	2			M8*16	オプション	
102	F301 0108 000	Fナット	2	2			M8	オプション	