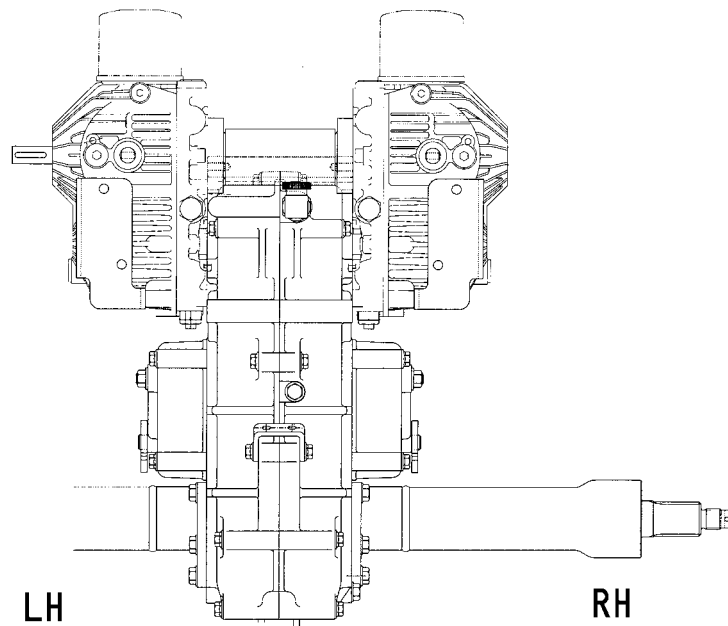


P A R T S L I S T

HT 1 3 2 A

S 1 0 用走行ミッション

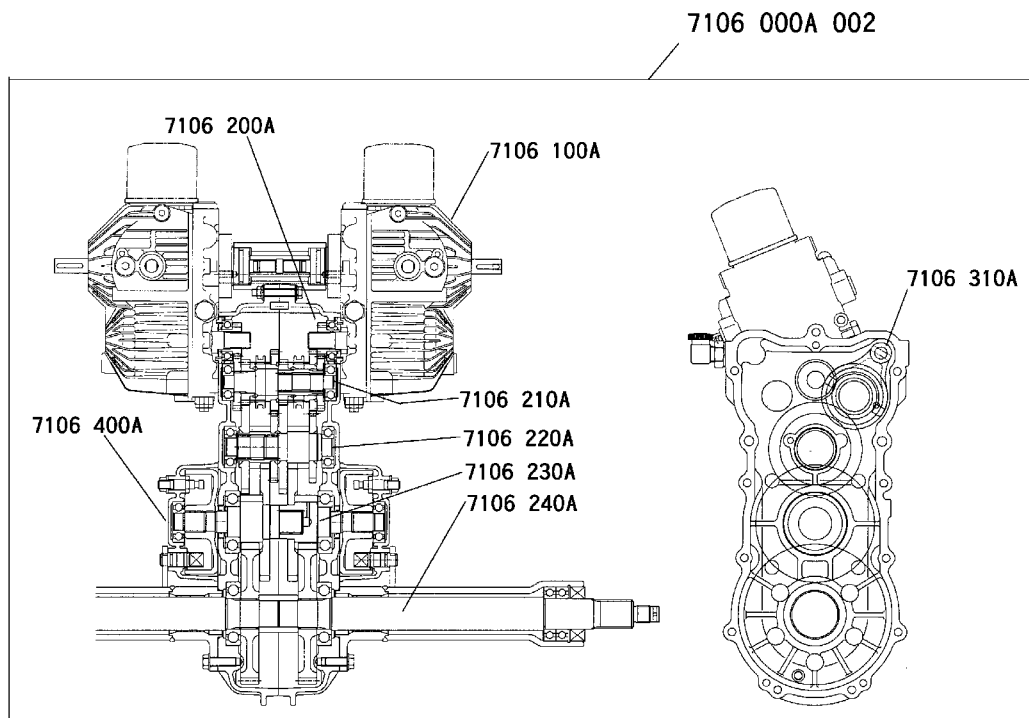


注記) このパーツリストの図中RHは、車両搭載時の右側、LHは、左側を示します。

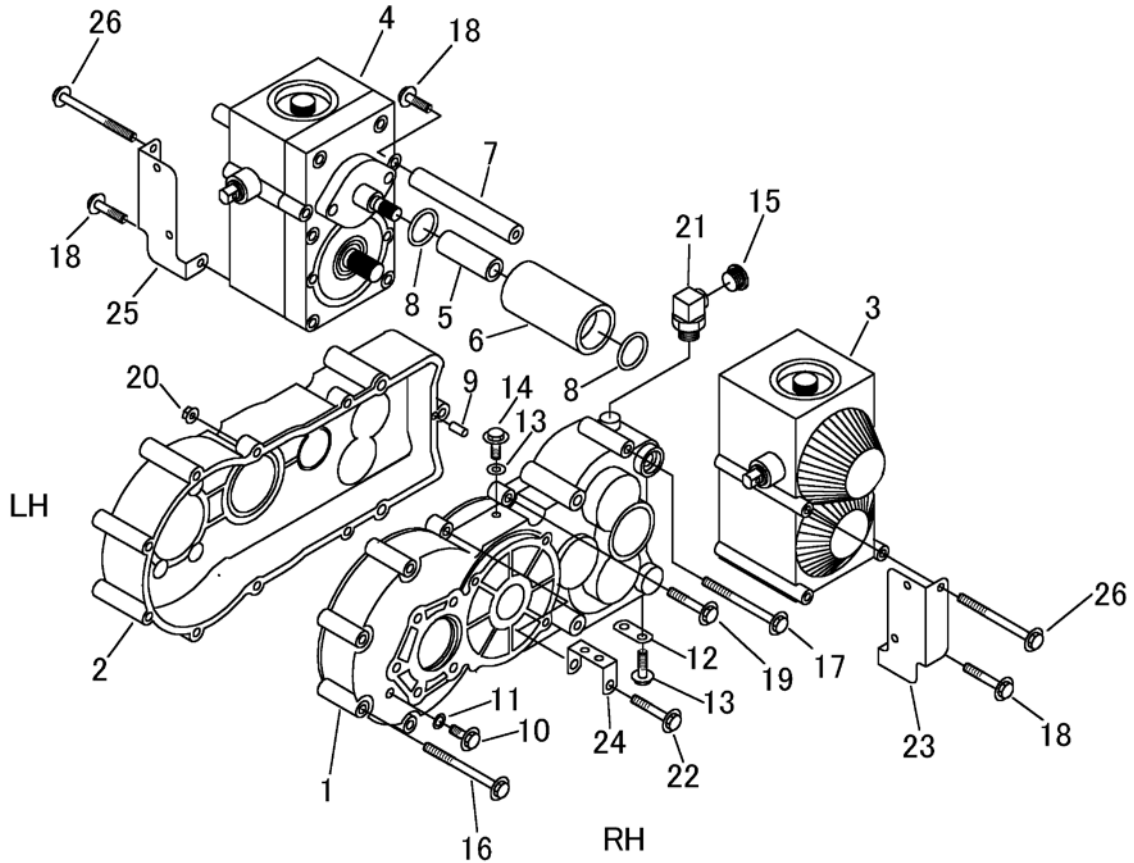
目 次

CONTENTS

7106	100A	ケースミタテ	CASE EQUIPMENT	1
7106	200A	ダイ1ジククミタテ	FIRST SHAFT EQUIPMENT	2
7106	210A	ダイ2ジククミタテ	SECOND SHAFT EQUIPMENT	3
7106	220A	シャフトクミタテ	SHAFT EQUIPMENT	4
7106	230A	シャフトクミタテ	SHAFT EQUIPMENT	5
7106	240A	シャフトクミタテ	SHAFT EQUIPMENT	6
7106	310A	シフタークミタテ	SHIFTER EQUIPMENT	7
7106	400A	ブレーキクミタテ	BRAKE EQUIPMENT	8



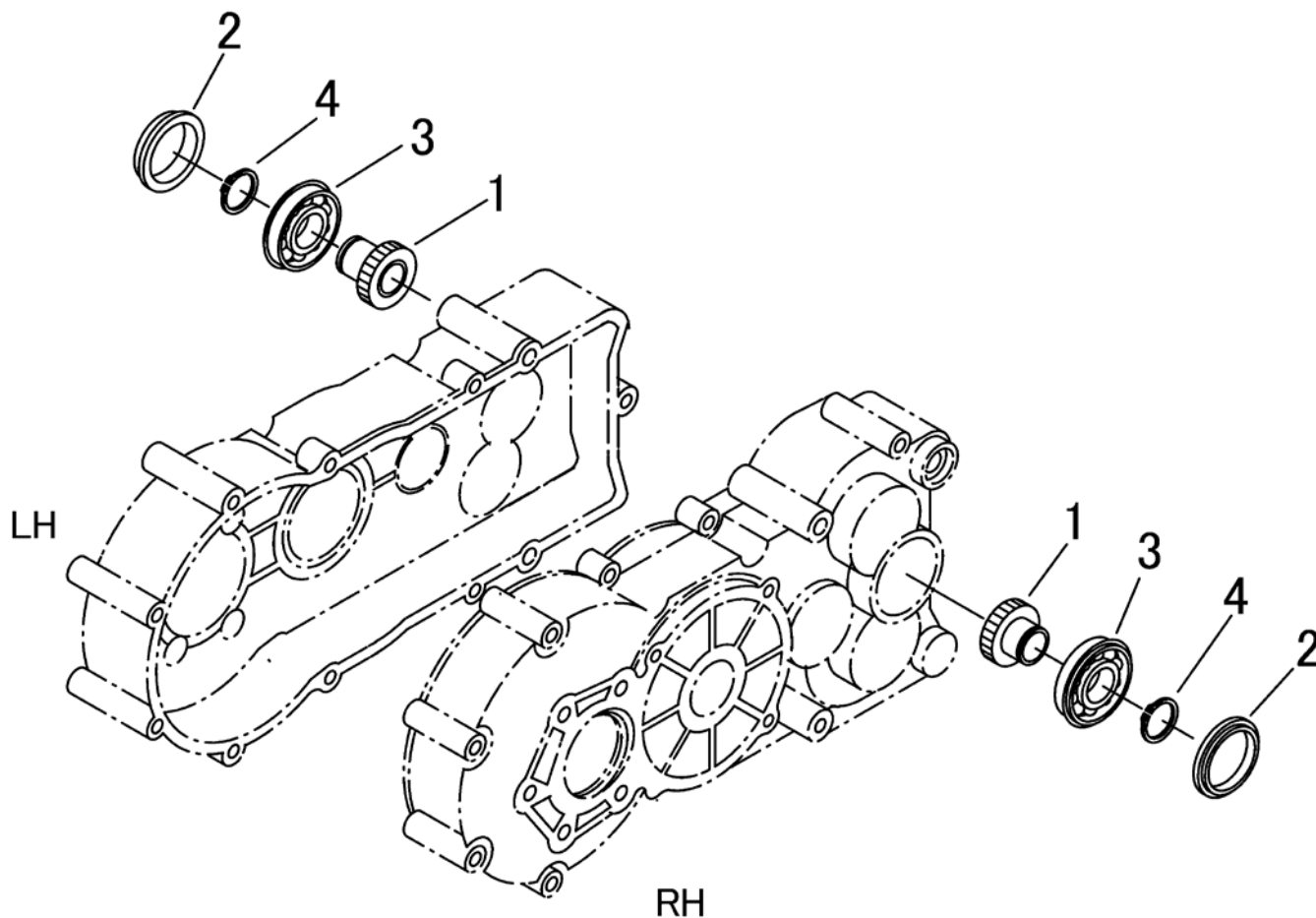
7106 100A ケースクミタテ CASE EQUIPMENT



見出 NO.	部品番号 PART NO.	部品名称	PART NAME	個数 Q'ty	型 寸 DESCRIPTION	適用号機 FROM ~ UP TO SERIAL NO	備 考 REMARKS
1	7106 1002 002	ケース	CASE	1		00117~(ミッション号機)	注)1
1	7106 1002 001	ケース	CASE	1		~00116(ミッション号機)	注)1
2	7106 1003 002	ケース	CASE	1		00117~(ミッション号機)	注)1
2	7106 1003 001	ケース	CASE	1		~00116(ミッション号機)	注)1
3	7106 1011 001	HST	HST	1	BDU-21L-0259	00011~(ミッション号機)	注)2
3	7106 1011 000	HST	HST	1	BDU-21L-0258	~00010(ミッション号機)	注)2
4	7106 1012 001	HST	HST	1	BDU-21L-0355-22	00011~(ミッション号機)	注)2
4	7106 1012 000	HST	HST	1	BDU-21L-0355	~00010(ミッション号機)	注)2
5	7106 1015 000	シャフト	SHAFT	1			
6	7106 1018 000	パイプ	PIPE	1			
7	7106 1021 000	シャフト	SHAFT	1			
8	0830 0100 360	リング	O-RING	2			
9	0541 1108 018	ヘイコウピン	PIN	2	φ8×18		
10	K712 0110 012	Fボルト	BOLT	1	M10×12		
11	0833 0001 000	シールワッシャ	WASHER	1	SW10		
12	7106 1022 000	プレート	PLATE	1			
13	K710 0608 016	Fボルト	BOLT	3	M8×16 2410		
14	0833 0000 800	シールワッシャ	WASHER,SEALING	1	SW8		
15	7410 1004 000	チュウユセン	CAP	1	PS1/2 オリングツキ		
16	K814 0108 120	Fボルト	BOLT	4	M8×120 (8T)		
17	K814 0108 135	Fボルト	BOLT	2	M8×135 (8T)		
18	K814 0108 080	Fボルト	BOLT	4	M8×80 (8T)		
19	K814 0108 055	Fボルト	BOLT	4	M8×55 (8T)		
20	F301 0108 000	Fナット	NUT	11	M8		
21	7106 1024 000	アダプタ	ADAPTER	1		00011~(ミッション号機)	
22	K814 0108 060	Fボルト	BOLT	1			
23	7106 1025 000	ブラケット	BRACKET	1			
24	7106 1027 000	プレート	PLATE	1			
25	7106 1028 000	ブラケット	BRACKET	1			
26	K814 0108 140	Fボルト	BOLT	4			

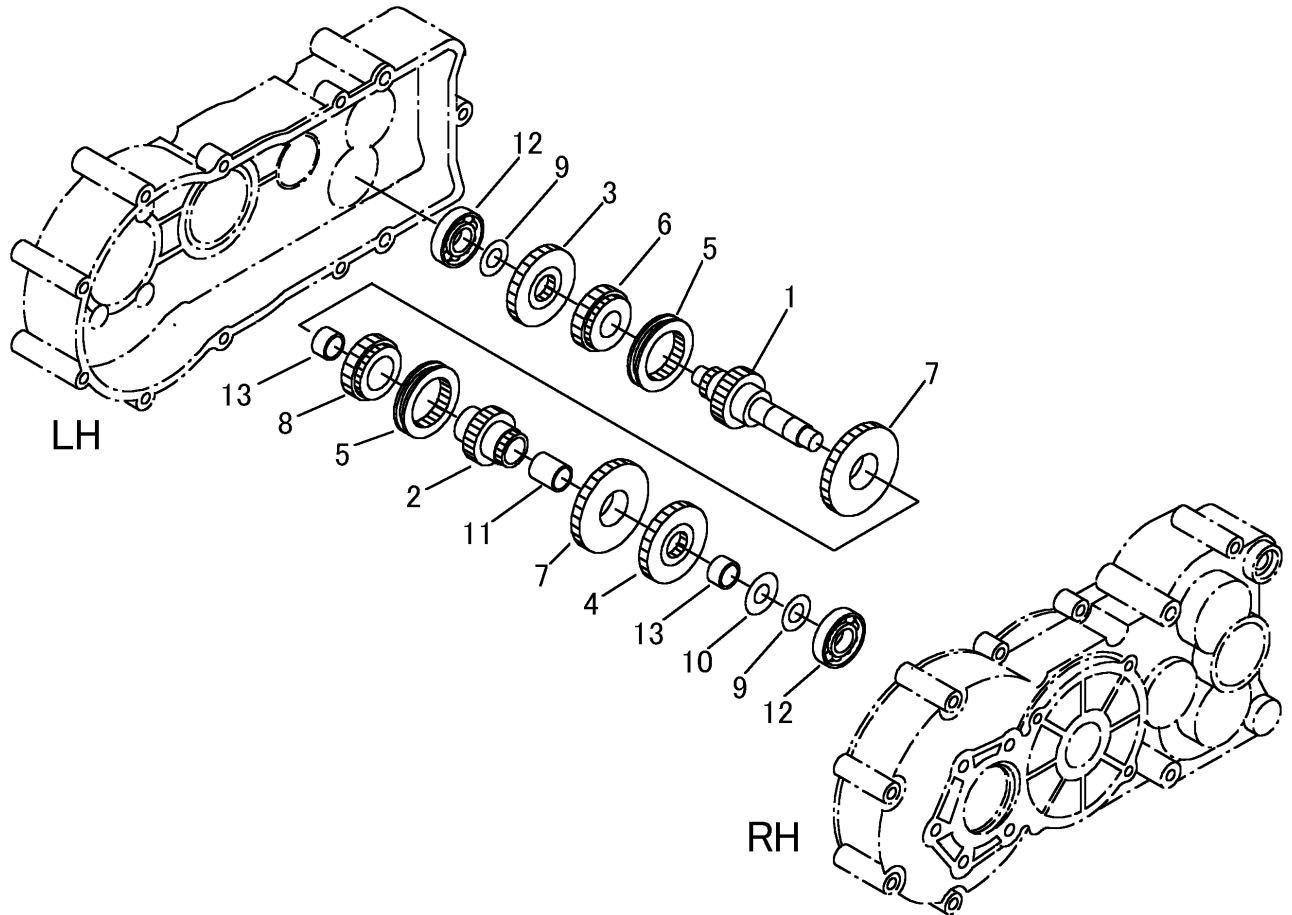
注1) NO.1,NO.2セット交換により、新旧部品の互換性があります

注2) NO.3は新旧部品の互換性あり、NO.4は、36672021000 キーとのセット交換にて、新旧部品の互換性あり、直進性の問題により、NO.3,NO.4セット交換が望ましい。



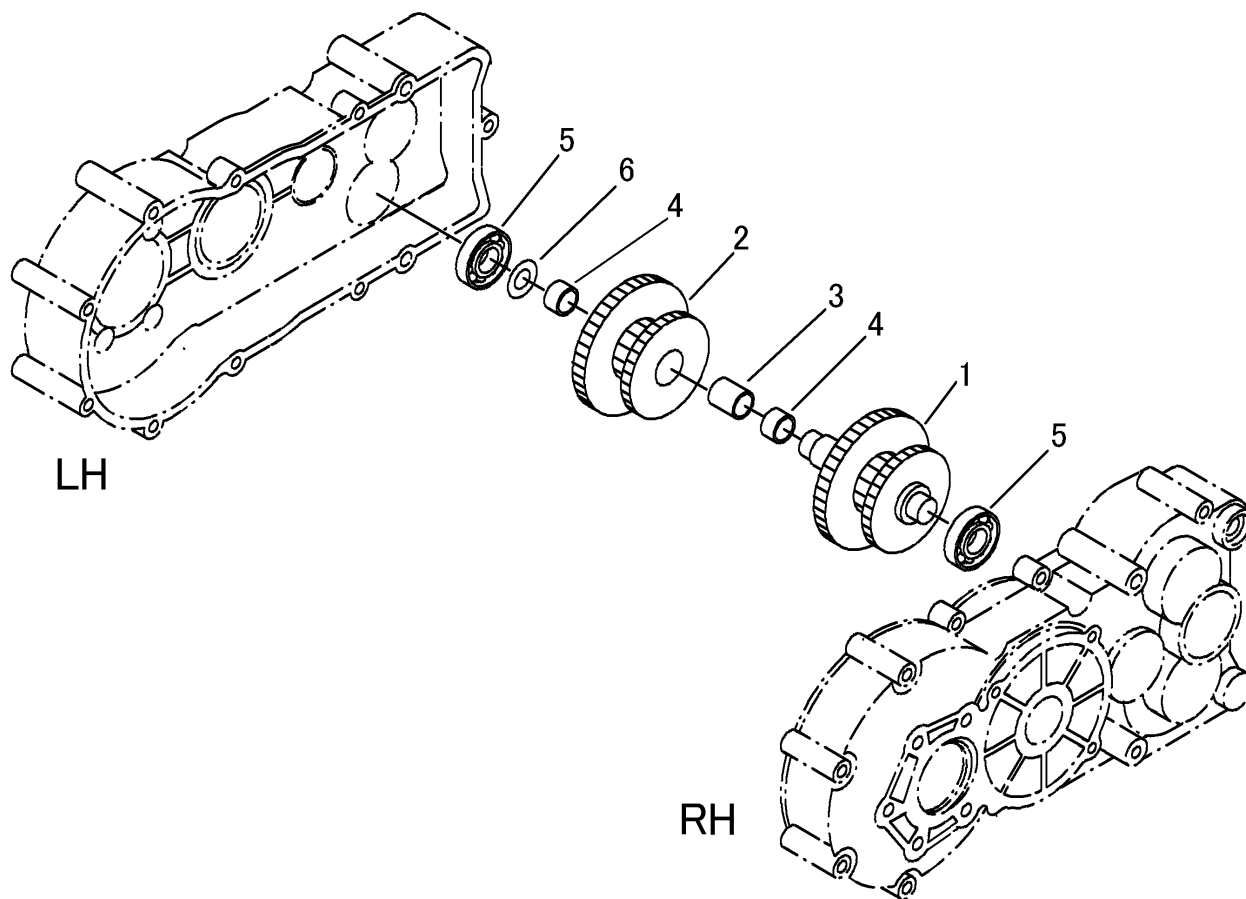
見出 NO.	部品番号 PART NO.	部品名称 PART NAME	個数 Q'ty	型 寸 DESCRIPTION	適用号機 FROM ~ UP TO SERIAL NO.	備 考 REMARKS
1	7106 2001 000	ギヤ14 GEAR 14	2			
2	7106 2002 000	パイプ PIPE	2			
3	0750 0060 055	ベアリング BEARING	2	6005NR		
4	0740 0002 500	Cリング RING,SNAP	2	S25		

7106 210A ダイ2ジククミタテ SECOND SHAFT EQUIPMENT

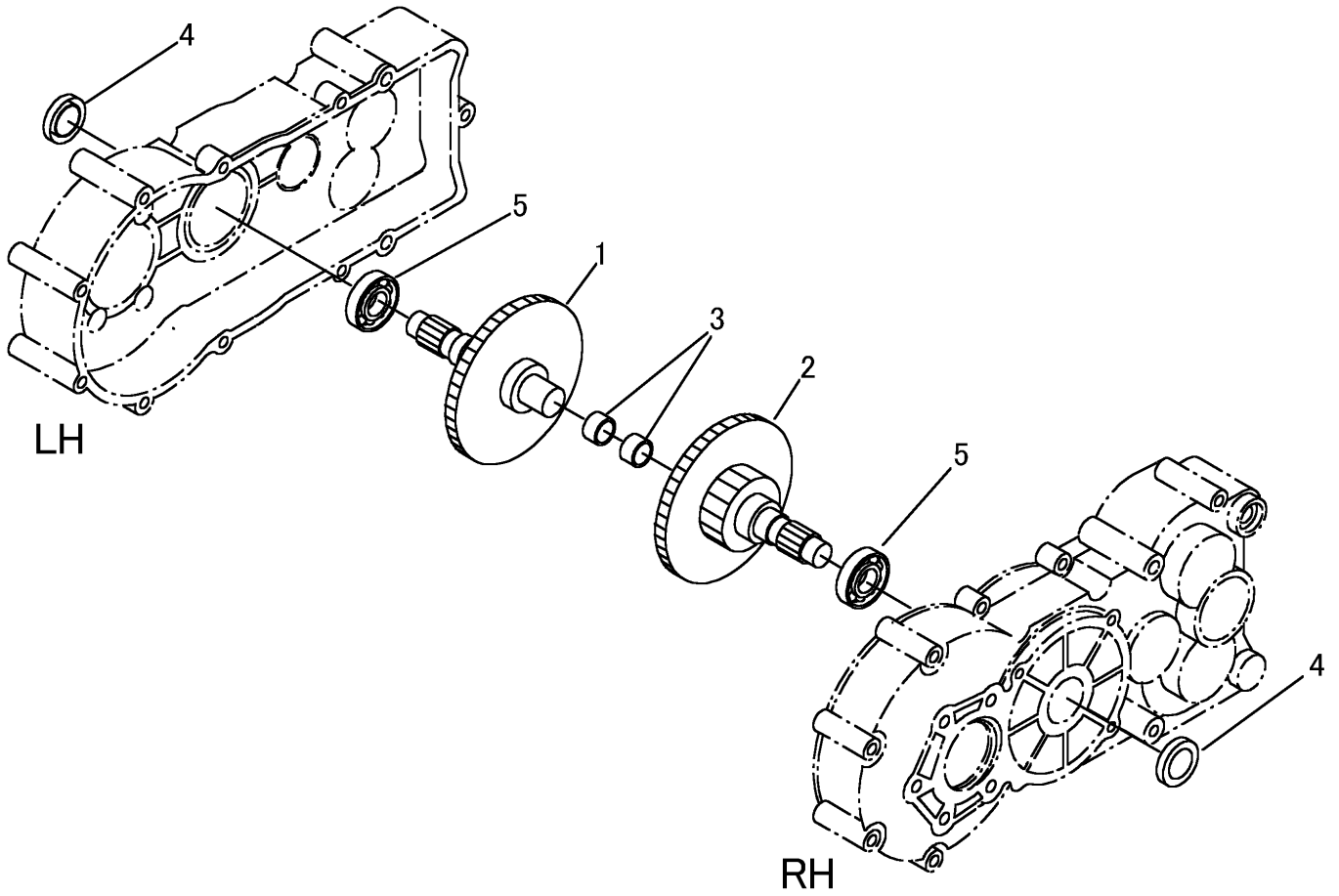


見出 NO.	部品番号 PART NO.	部品名称	PART NAME	個数 Q'ty	型 寸 DESCRIPTION	適用号機 FROM ~ UP TO SERIAL NO	備 考 REMARKS
1	7106 2101 000	シャフトASSY	SHAFT ASSY	1			
2	7106 2104 000	シャフトASSY	SHAFT ASSY	1			
3	7106 2106 000	ギヤ24	GEAR 24	1			
4	7106 2107 000	ギヤ24	GEAR 24	1			
5	7106 2108 001	クラッチ	CLUTCH	2		00011 ~	
5	7106 2108 000	クラッチ	CLUTCH	2		~ 00010	
6	7106 2109 000	ギヤ18	GEAR 18	1			
7	7106 2113 000	ギヤ28	GEAR 28	2			
8	7106 2119 000	ギヤ18	GEAR 18	1			
9	7106 2117 000	シム	SIM	2			
10	7106 2118 000	シム	SIM	1			
11	7106 2121 000	パイプ	PIPE	1			
12	0750 0063 020	ハブアリング	BEARING	2	6302		
13	0780 2182 213	ニードルハブアリング	BEARING	2	18 x 22 x 13		

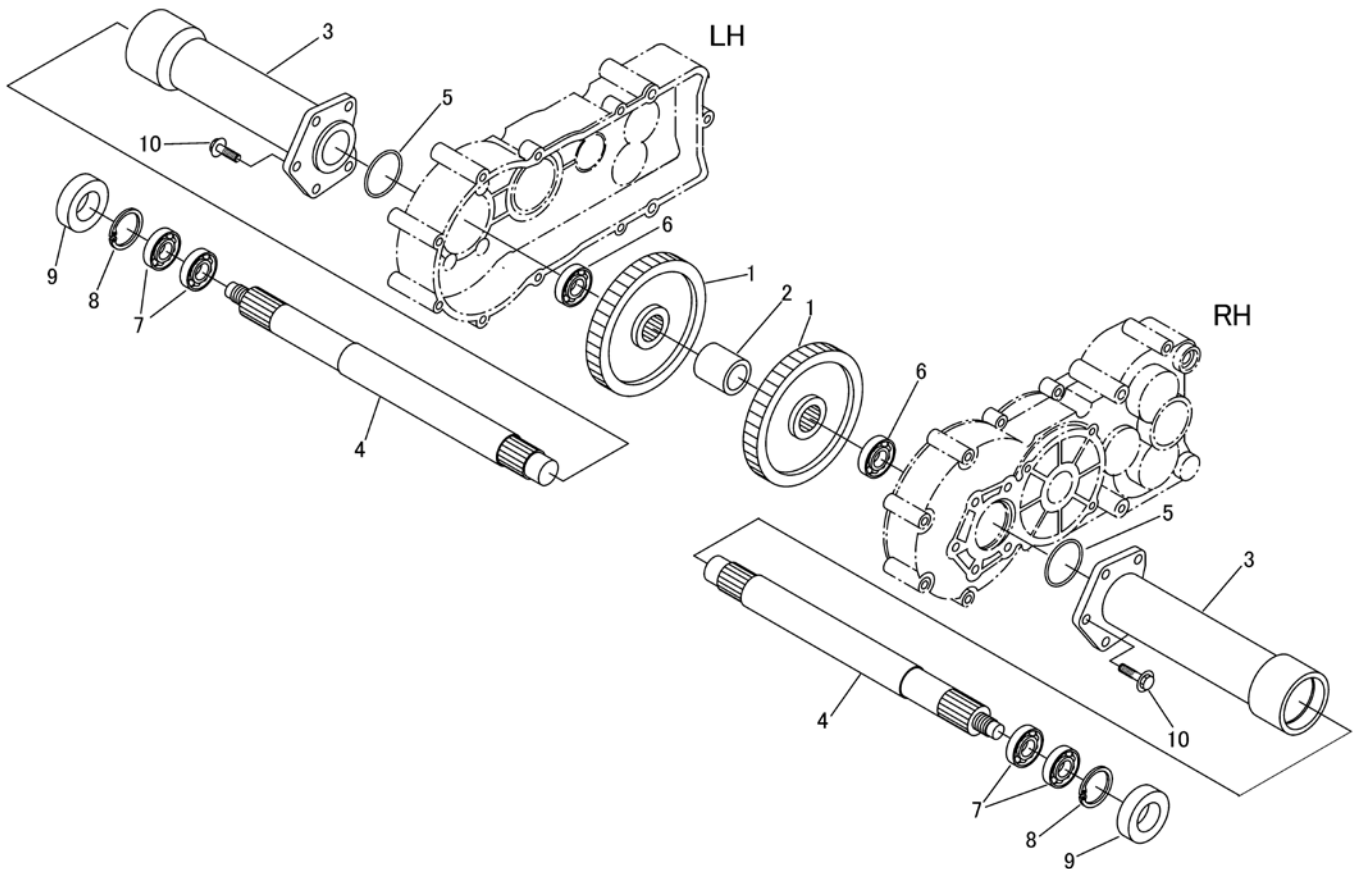
7106 220A シャフトクミタテ SHAFT EQUIPMENT



見出 NO.	部品番号 PART NO.	部品名称 PART NAME	個数 Q'ty	型 寸 DESCRIPTION	適用号機 FROM ~ UP TO SERIAL NO.	備 考 REMARKS
1	7106 2201 000	ギヤ14-30-4	1	GEAR 14-30-4		
2	7106 2205 000	ギヤ14-30-4	1	GEAR 14-30-4		
3	7106 2208 000	パイプ	1	PIPE		
4	0780 2242 813	ニードルベアリング	2	24×28×13 BEARING		
5	0750 0062 040	ベアリング	2	6204 BEARING		
6	7305 2304 000	シムB	1	SHIM		

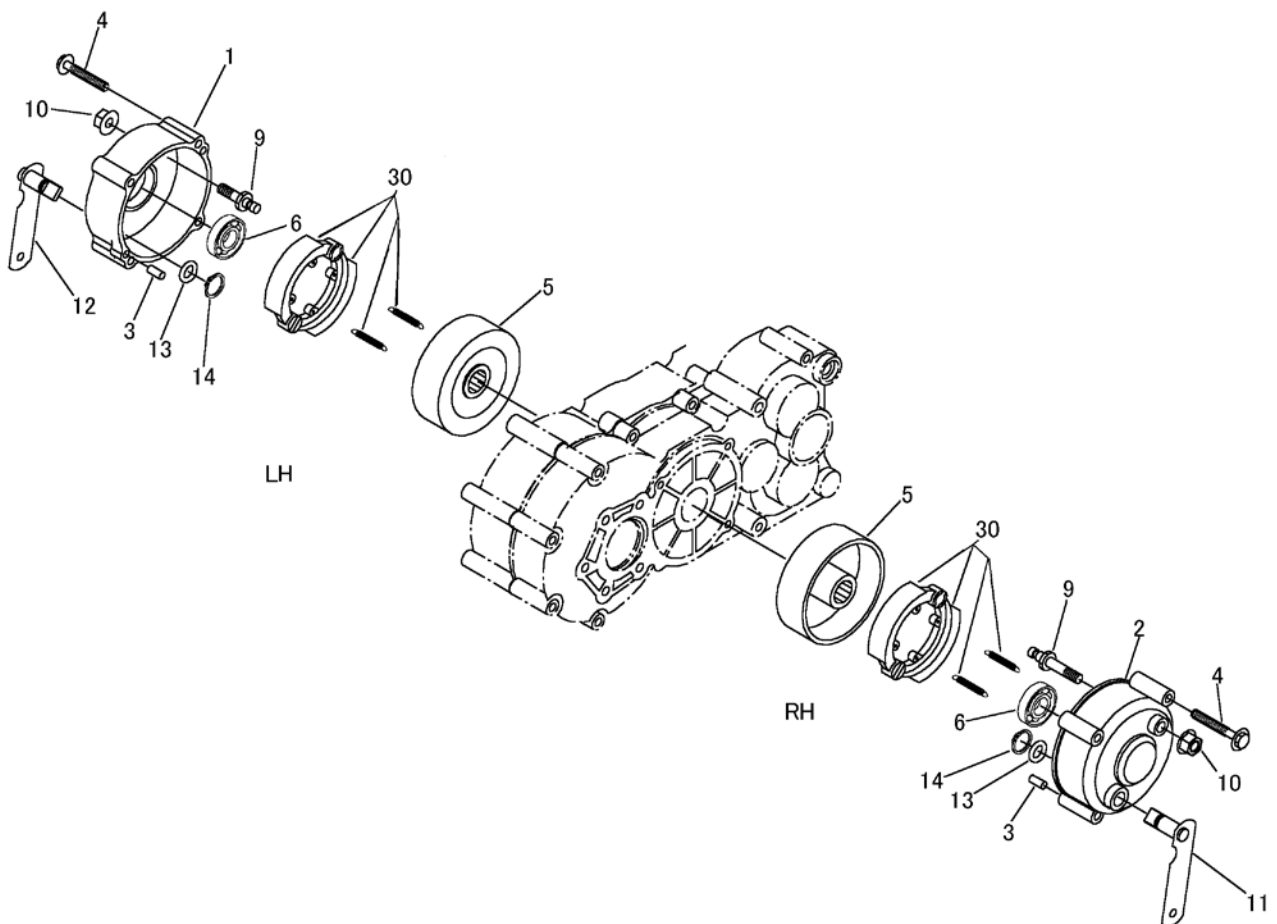


見出 NO.	部品番号 PART NO.	部品名称 PART NAME	個数 Q'ty	型 寸 DESCRIPTION	適用号機 FROM ~ UP TO SERIAL NO.	備 考 REMARKS
1	7106 2301 000	ギヤ15-43	1	GEAR 15-43		
2	7106 2304 000	ギヤ15-43	1	GEAR 15-43		
3	0780 2242 813	ニードルベアリング	2	BEARING 24×28×13		
4	0840 1025 387	オイルシール	2	SEAL UE25387		
5	0750 0062 070	ベアリング	2	BEARING 6207		



見出 NO.	部品番号 PART NO.	部品名称 PART NAME	個数 Q'ty	型 寸 DESCRIPTION	適用号機 FROM ~ UP TO SERIAL NO.	備 考 REMARKS
1	7106 2401 000	ギヤ44 GEAR 44	2			
2	7106 2402 000	パイプ PIPE	1			
3	7106 2411 000	パイプ PIPE	2			
4	7106 2403 000	シャフト SHAFT ASSY	2			
5	0830 0500 530	リング O-RING	2	S-53		
6	0750 0062 070	ベアリング BEARING	2	6207		
7	0750 0060 070	ベアリング BEARING	4	6007		
8	0741 0006 200	リング RING,SNAP	2	H62		
9	7305 2427 000	オイルシール SEAL	2	MUD-1 35×62×17		
10	K810 0610 025	Fホルト BOLT	10	M10×25 2410		

7106 400A ブレーキミタテ BRAKE EQUIPMENT



見出 NO.	部品番号 PART NO.	部品名称 PART NAME	個数 Q'ty	型 寸 DESCRIPTION	適用号機 FROM ~ UP TO SERIAL NO	備 考 REMARKS
1	7307 4001 001	ブレーキケースL	1			
2	7307 4002 001	ブレーキケースR	1			
3	0541 1108 018	ヘイコウピン	4	$\phi 8 \times 18$		
4	K814 0108 060	Fボルト	8	M8 \times 60 (8T)		
5	7307 4005 000	ブレーキドラム	2			
6	0750 0562 044	ヘアリング	2	6204DDU		
9	7307 4021 000	アンカーピン	2			
10	F301 0110 000	Fナット	2	M10		
11	7106 4001 001	レバー	1			
12	7106 4003 001	レバー	1			
13	0830 0100 120	O リング	2	P-12		
14	0740 0001 600	C リング	2	S16		
30	7301 9901 000	シューセット	2			