



# PARTS LIST

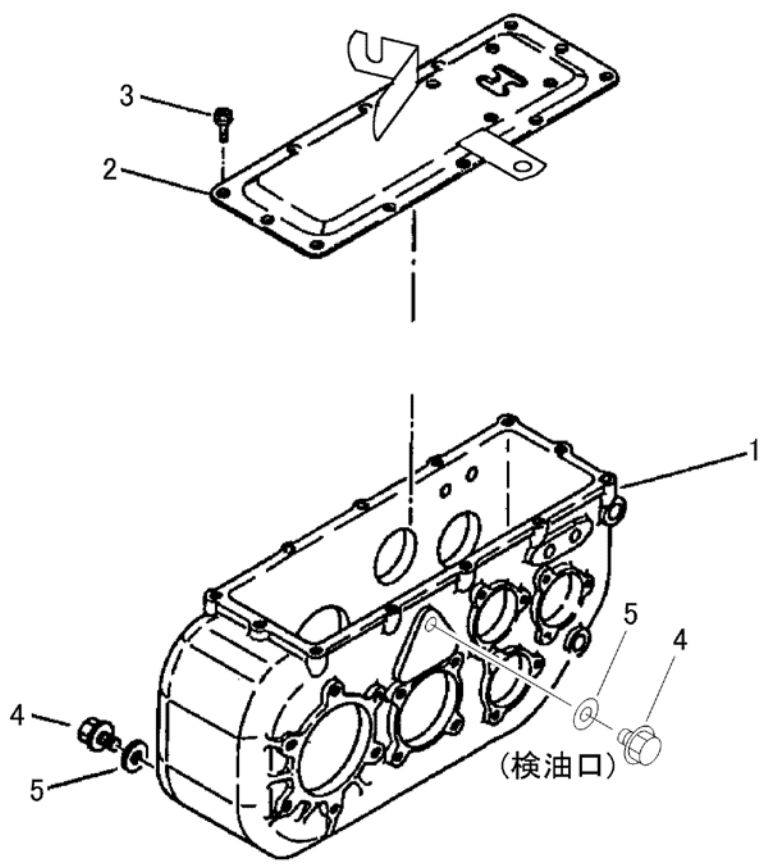
## CT10Y



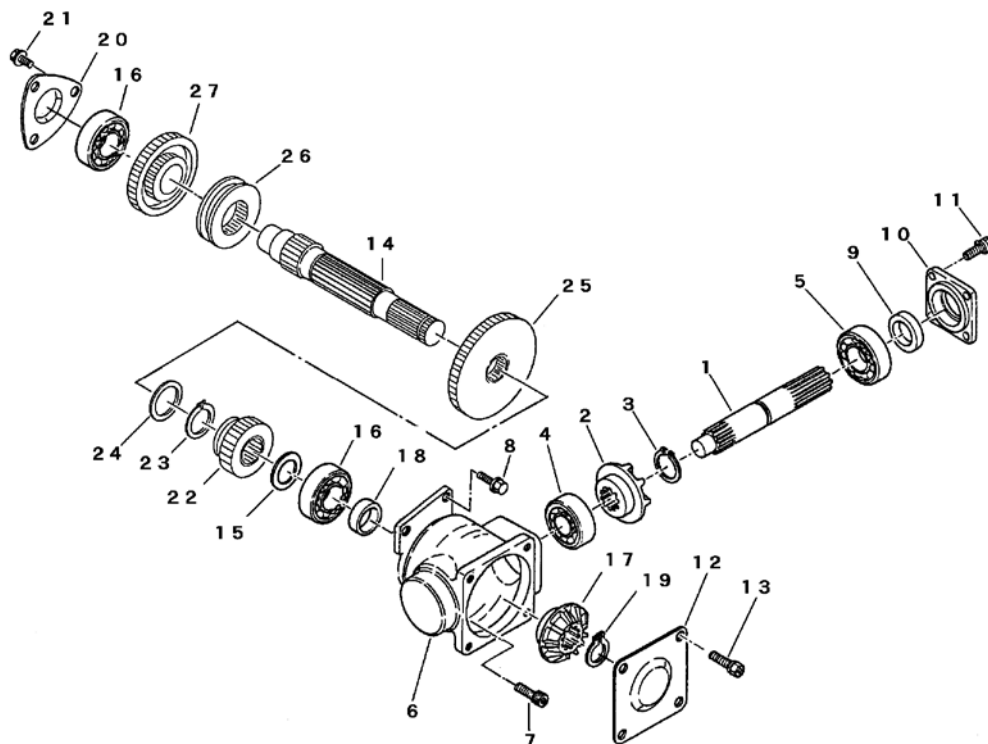
# 目次

## CONTENTS

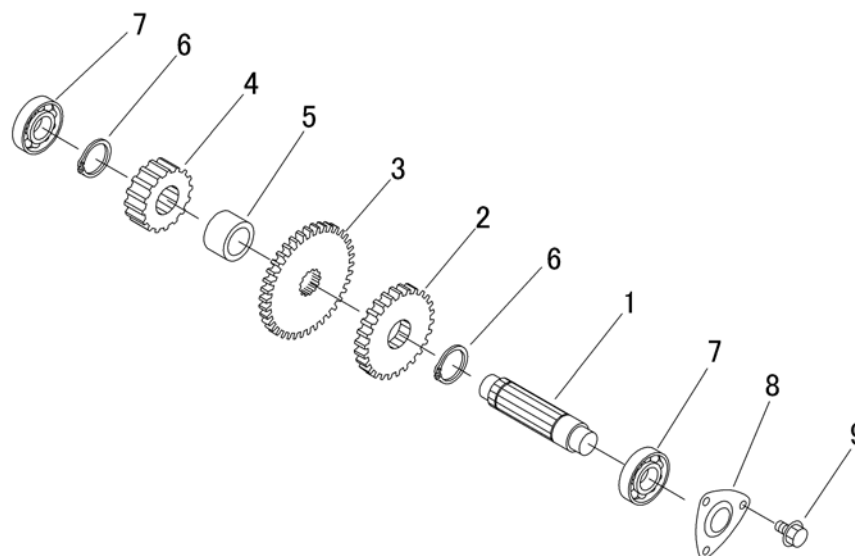
0000	0001	ケーシング CASE	1
0000	0002	ニューリョクジク DRIVE SHAFT	2
7201	230C	バックシャフト BACK SHAFT	3
7201	240G	セコンドシャフト SECOND SHAFT	4
7201	255B	サードシャフト THIRD SHAFT	5
7201	260A	デフ DIFFERENTIAL GEAR	6
7201	270F	アクスルパイプ AXLE SHAFT	7
0000	0008	チェンジ GEAR SHAFT	8
7201	400E	ブレーキ BRAKE	9
7201	500D	P・T・O POWER TAKE OFF	10



見出	部品番号	部品名称		個数	型 寸	互換性	適用号機	備 考
NO.	PART NO.	PART NAME		Q'ty	DESCRIPTION	R/P	FROM ~ UP TO SERIAL NO.	REMARKS
1	7201 1003 001	ケーシング	CASE	1				
2	7201 1017 000	ケースウエフタ	PLATE	1				
3	K700 0606 014	Fボルト	BOLT	12	M6×14 2410			
4	K710 0108 012	Fボルト	BOLT	2	M8×12			
5	0833 0000 800	シールワッシャ	WASHER	2	SW8			

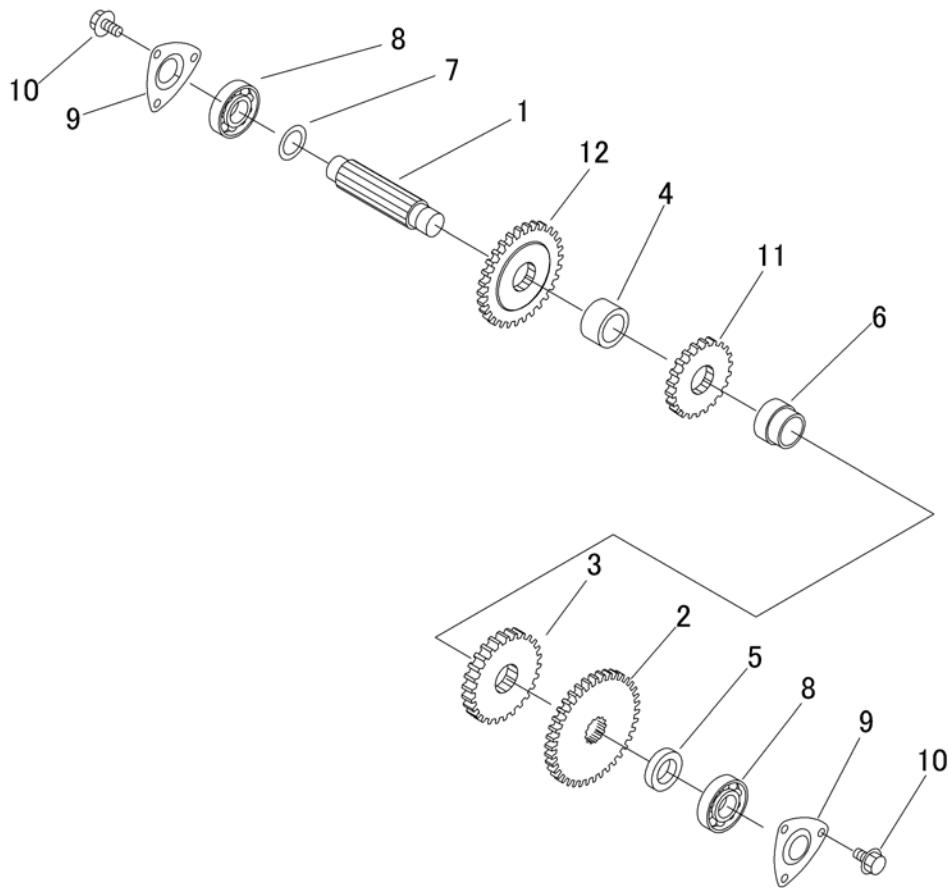


見出	部品番号	部品名称		個数	型 寸	互換性	適用号機	備 考
NO.	PART NO.	PART NAME		Q'ty	DESCRIPTION	R/P	FROM ~ UP TO SERIAL NO.	REMARKS
1	7201 2001 000	ニュウリョクジク	SHAFT	1				
2	7201 2002 010	ベベルギヤA	GEAR	1				
3	0740 0002 000	Cリング	RING,SNAP	1	S20			
4	0750 0063 020	ベアリング	BEARING	1	6302			
5	0750 0060 040	ベアリング	BEARING	1	6004			
6	7201 2003 010	ベベルギヤケース	CASE	1				
7	A544 0606 025	キャップスクリュー	BOLT	3	M6 × 25 2410			
8	K704 0606 025	Fボルト	BOLT	2				
9	0840 1020 307	オイルシール	SEAL	1	UE20307			
10	7201 2005 000	ベアリングオサエ	FLANGE	1				
11	K700 0106 014	Fボルト	BOLT	4	M6 × 14			
12	7201 2007 000	ベベルギヤケースフタ	PLATE	1				
13	K700 0106 014	Fボルト	BOLT	4	M6 × 14			
14	7201 2203 202	ドライブシャフト	SHAFT	1				
15	7301 2006 000	シムA	SHIM	1				
16	0750 0060 040	ベアリング	BEARING	2	6004			
17	7201 2002 010	ベベルギヤA	GEAR	1				
18	7201 2209 000	ディスタンスピースA	COLLAR	1				
19	0740 0002 000	Cリング	RING,SNAP	1	S20			
20	7301 2009 000	シャフトカバーA	COVER	1				
21	K700 0606 014	Fボルト	BOLT	3	M6 × 14 2410			
22	7201 2221 000	ギヤ15	GEAR	1				
23	0740 0002 200	Cリング	RING,SNAP	1	S22			
24	7205 2108 000	シム	SHIM	1				
25	7205 2115 001	サードギヤ	GEAR	1				
26	7205 2111 001	クラッチツメ	CLAW	1				
27	7201 2226 001	セカンドギヤ	GEAR	1				

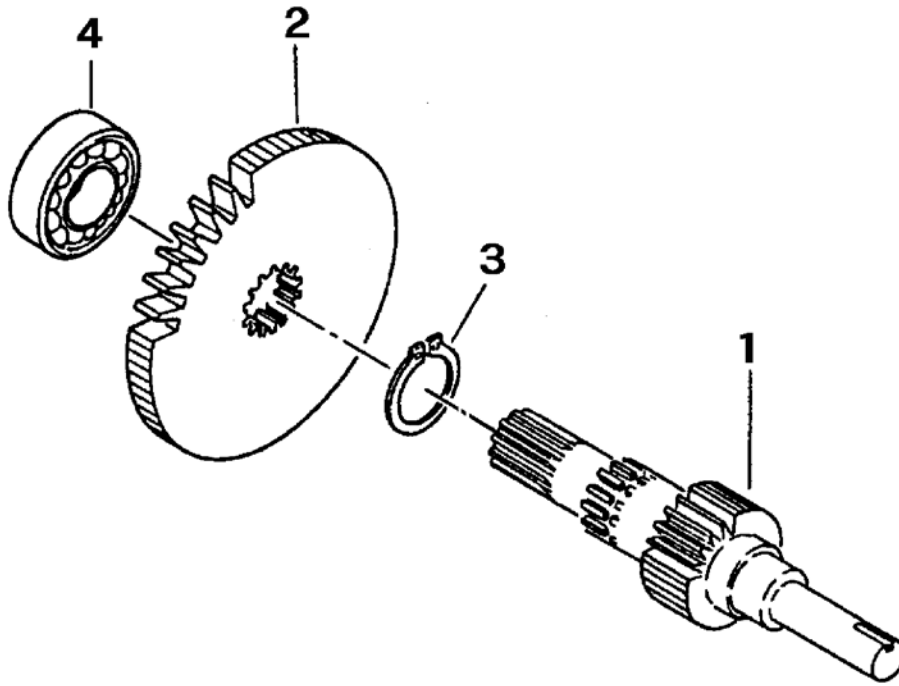


見出 NO.	部品番号 PART NO.	部品名称 PART NAME		個数 Q'ty	型 寸 DESCRIPTION	互 換 性 R/P	適用号機 FROM ~ UP TO SERIAL NO.	備 考 REMARKS
1	7201 2303 000	バックシャフト SHAFT		1				
2	7301 2102 000	バックギヤ GEAR		1	26T			
3	7201 2306 000	ドライブピンローギヤ GEAR		1	38T			
4	7201 2307 000	セコンドシャフトピニオン GEAR		1	16T			
5	7201 2308 000	フェイスタンスピースJ COLLAR		1				
6	0740 0002 500	Cリング RING		2	S25			
7	0750 0060 040	ベアリング BEARING		2	6004			
8	7301 2009 000	シャフトカバーA COVER		1				
9	K700 0606 014	Fボルト BOLT		3	M6×14 2410			

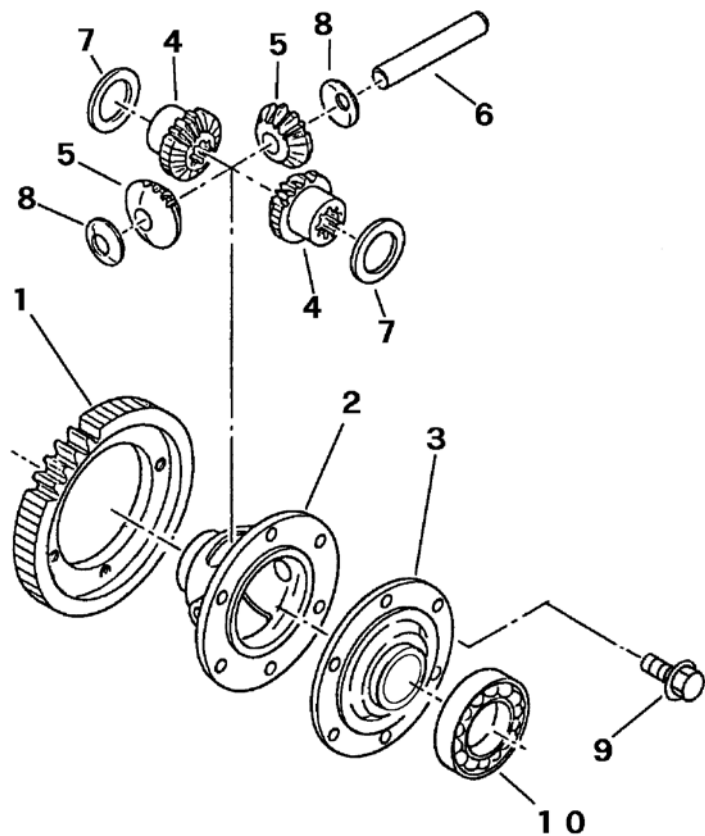
7201 240G セCONDシャフト SECOND SHAFT



見出	部品番号	部品名称		個数	型 寸	互 換 性	適 用 号 機	備 考
NO.	PART NO.	PART NAME		Q'ty	DESCRIPTION	R/P	FROM ~ UP TO SERIAL NO.	REMARKS
1	7201 2402 000	セコndシャフト	SHAFT	1				
2	7201 2306 000	ドリフンローギヤ	GEAR38	1	38T			
3	7301 2102 000	ハックギヤ	GEAR26	1	26T			
4	7201 2414 000	フェイスタンクピースH	PIPE	1				
5	7201 2413 000	フェイスタンクピースG	PIPE	1				
6	7201 2415 000	フェイスタンクピースB	PIPE	1				
7	7301 2006 000	シムA	SHIM	1				
8	0750 0060 040	ベアリング	BEARING	2				
9	7301 2009 000	シャフトカバーA	COVER	2				
10	K700 0606 014	Fボルト	BOLT	6				
11	7201 2461 000	ギヤ22	GEAR22	1	22T			
12	7201 2462 000	ギヤ30	GEAR30	1	30T			



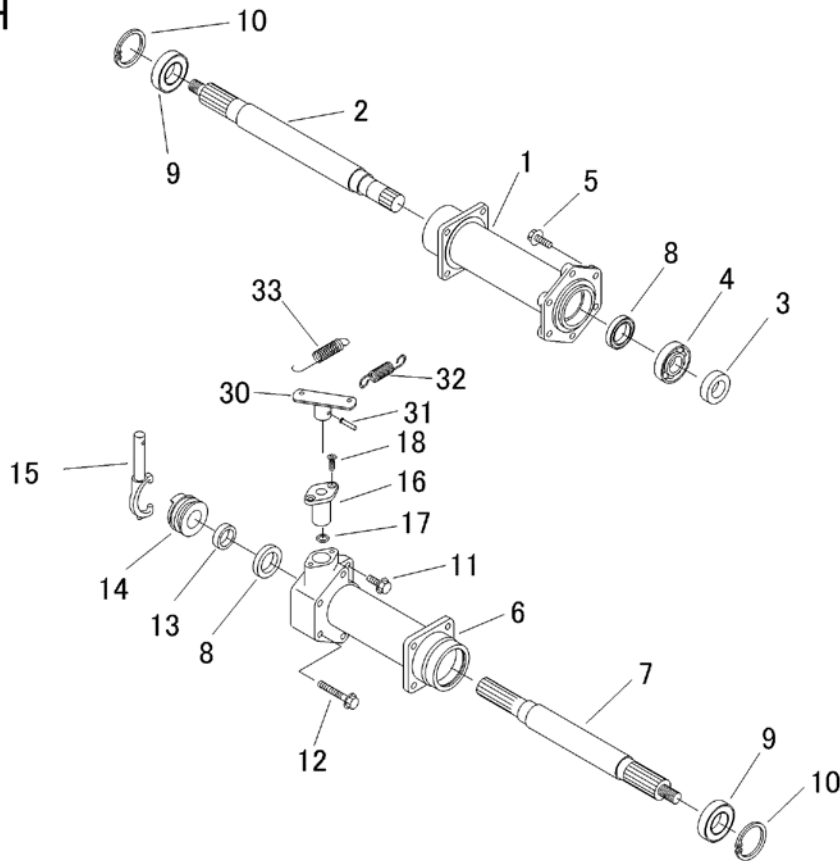
見出	部品番号	部品名称		個数	型 寸	互	適 用 号 機	備 考
NO.	PART NO.	PART NAME		Q'ty	DESCRIPTION	R/P	FROM ~ UP TO SERIAL NO.	REMARKS
1	7201 2552 000	サードシャフト	SHAFT	1				
2	7201 2504 000	サードシャフトギヤ	GEAR	1	50T			
3	0740 0003 000	Cリング	RING	2	S30			
4	0750 0062 050	ベアリング	BEARING	2	6205			



見出	部品番号	部品名称		個数	型 寸	互換性	適用号機	備 考
NO.	PART NO.	PART NAME		Q'ty	DESCRIPTION	R/P	FROM ~ UP TO SERIAL NO.	REMARKS
1	7205 2501 001	ギヤ49	GEAR49	1				
2	7201 2602 002	デフケージ	CASE	1				
3	7202 2403 000	デフフランジ	CASE	1				
4	7201 2605 010	デフサイドギヤ	GEAR	1	CF1B-0404			
5	7201 2606 010	デフピニオン	GEAR	1	CF1B-0405			
6	7201 2607 000	ピニオンシャフト	SHAFT	1	CT10-0706			
7	7201 2608 000	シムC	SHIM	2	CT10-0707			
8	7201 2609 000	シムD	SHIM	2	CT10-0708			
9	K712 0110 025	Fボルト	BOLT	6	M10×25			
10	0750 0060 090	ベアリング	BEARING	2	6009			

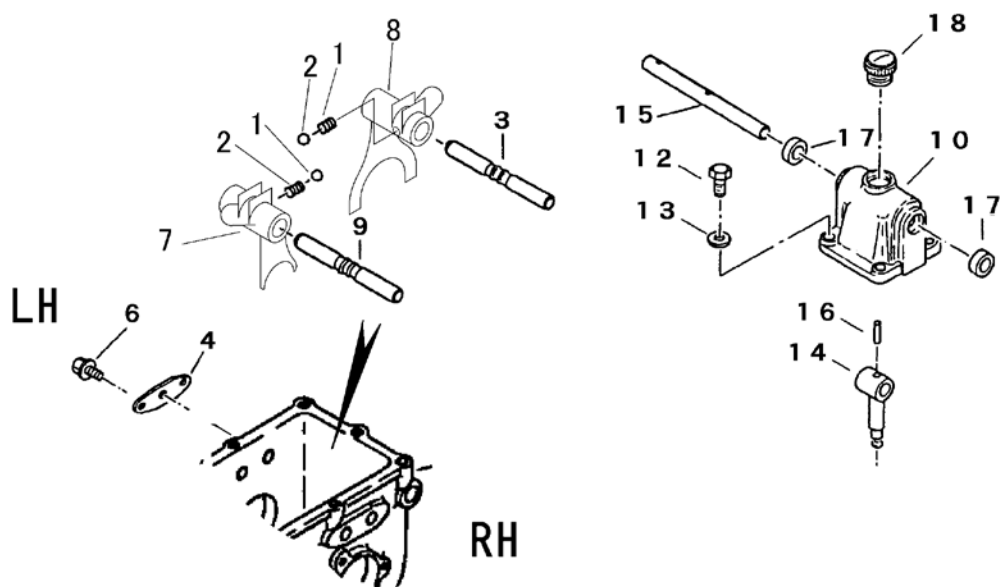


LH

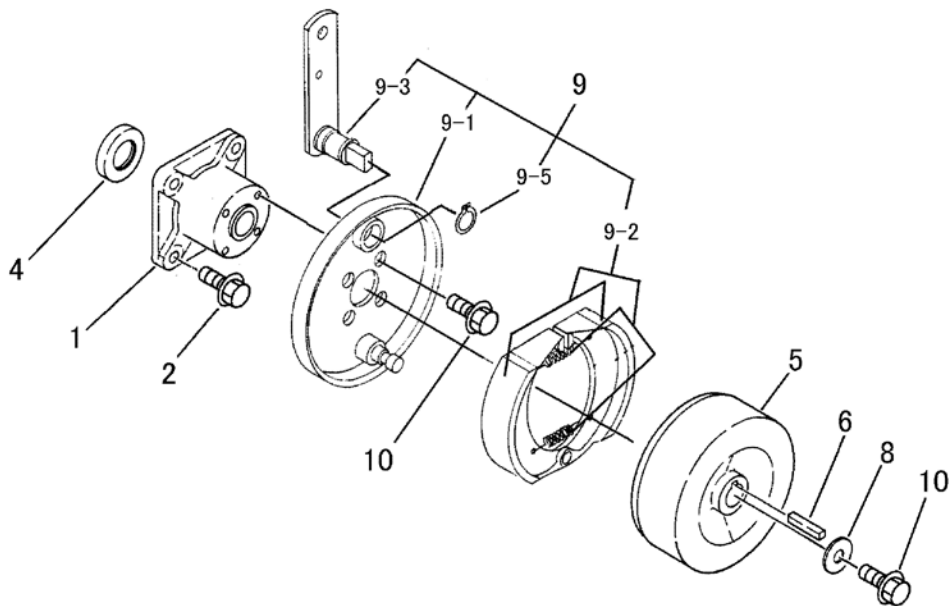


RH

見出	部品番号	部品名称		個数	型 寸	互換性	適用号機	備 考
NO.	PART NO.	PART NAME		Q'ty	DESCRIPTION	R/P	FROM ~ UP TO SERIAL NO.	REMARKS
1	7201 2701 000	アクスルパイプレフト	PIPE L	1				
2	7201 2702 000	ホイールシャフトレフト	SHAFT L	1				
3	7201 2703 000	ディスタンスピースD	SPACER	1				
4	0750 0062 050	ベアリング	BEARING	1	6205			
5	K710 0608 025	Fボルト	BOLT	6	M8 × 25(7T)			
6	7201 2713 000	アクスルパイプライト	PIPE R	1				
7	7201 2706 000	ホイールシャフトライト	SHAFT R	1				
8	0840 1030 458	オイルシール	OIL SEAL	2	UE30458			
9	0750 0560 064	ベアリング	BEARING	2	6006DDU			
10	0741 0005 500	Cリング	RING	2	H55			
11	7201 2707 000	セムス A	BOLT	2	M8*23			
12	7201 2707 100	セムス A	BOLT	4	M8*58			
13	7201 2708 000	ディスタンスピースE	PIPE	1				
14	7201 2709 000	デフロックツメ	CLUTCH	1				
15	7201 2711 001	デフロックシフター	SHIFTER	1				
16	7201 2712 001	シフタージクウケ	HOLDER	1				
17	0830 0100 140	Oリング	O-RING	1	P-14			
18	A222 0106 016	サラコネジ	SCREW	2	M6*16			
30	7201 3305 000	デフロックレバー	LEVER	1				
31	0550 0005 025	スプリングピン	PIN SPRING	1	5*25			
32	7201 3304 000	スプリング	SPRING	1	#110			引き
33	3518 3041 000	スプリング	SPRING	1	#176			戻し

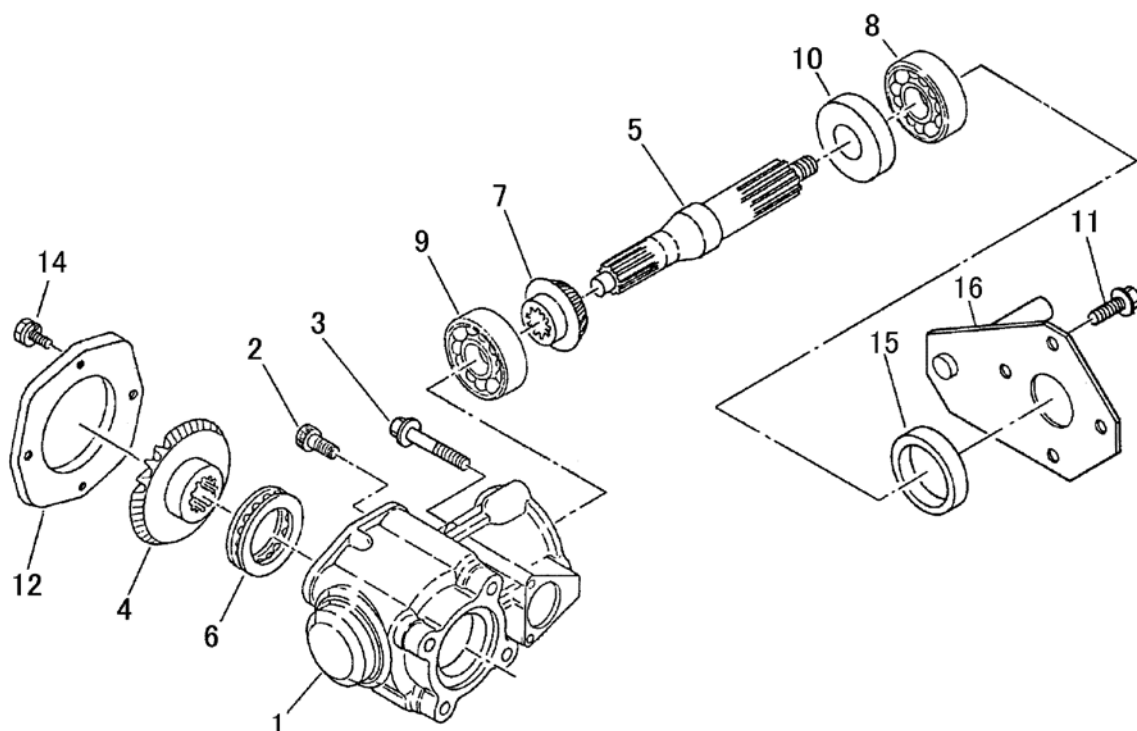


見出	部品番号	部品名称		個数	型 寸	互換性	適用号機	備 考
NO.	PART NO.	PART NAME		Q'ty	DESCRIPTION	R/P	FROM ~ UP TO SERIAL NO.	REMARKS
1	7305 3008 000	スプリング	SPRING	2	#130			
2	0800 0000 800	ボール	BALL	2	5/16			
3	7201 3003 000	シフトホークシャフト	SHAFT	1				
4	7201 3058 000	シフターシャフトトメイタ	PLATE	1	#176			
6	K700 0606 014	Fボルト	BOLT	3	M6 × 14 2410			
7	7201 3015 000	シフター-A	SHIFTER	1				F1-R1
8	7201 3016 000	シフター-B	SHIFTER	1				F2-F3
9	7201 3014 001	シフターシャフト	SHAFT	1				
10	7201 3101 000	チェンジヘッドA	HEAD	1				
12	K710 0108 020	Fボルト	BOLT	4	M8 × 20			
13	0833 0000 800	シールワッシャ	WASHER	4	SW8			
14	7201 3103 000	シフトレバー	LEVER	1				
15	7301 3108 000	チェンジシャフト	SHAFT	1				
16	0550 0006 022	スプリングピン	PIN spring	1	φ 6 × 22			
17	0840 1012 227	オイルシール	SEAL	2	UE12227			
18	7410 1004 000	チュウユキャップ	CAP	1	PS1/2 オリングツキ			



見出	部品番号	部品名称		個数	型 寸	互換性	適用号機	備 考
NO.	PART NO.	PART NAME		Q'ty	DESCRIPTION	R/P	FROM ~ UP TO SERIAL NO.	REMARKS
1	7201 4003 000	ブレーキリツケメタル	FLANGE	1				
2	K710 0608 025	Fボルト	BOLT	4	M8×25 2410			
3	0840 1025 457	オイルシール	SEAL	1	UE25457			
5	7201 4013 000	ブレーキドラム	DRUM	1	φ110			
6	0572 0005 028	キー	KEY	1	5×5×28			
8	0350 0160 828	PW	WASHER	1	8×28×3.2			
9	7201 4015 000	ブレーキプレート	PLATE	1				
9-1	7201 4016 000	バックিংプレート	PLATE	1				
9-2	7301 9901 000	シューセット	SHOE SET	1				
9-3	7201 4021 000	ブレーキレバー	LEVER	1				
9-5	0740 0001 600	Cリング	RING	1	S16			
10	K810 0608 016	Fボルト	BOLT	5	M8×16			

7201 500D P・T・O POWER TAKE OFF



見出	部品番号	部品名称		個数	型 寸	互	適 用 号 機	備 考
NO.	PART NO.	PART NAME	Q'ty	DESCRIPTION	R/P	FROM ~ UP TO SERIAL NO.	REMARKS	
1	7201 5001 001	P・T・Oケース	CASE	1				
2	A544 0608 030	キャップスクリュー	BOLT	4	M8 × 30 2410			
3	K814 0608 080	Fボルト	BOLT	2	M8 × 80 2410			
4	7201 5004 010	ベベルギヤ24T	GEAR	1	CT10			
5	7201 5005 001	P・T・Oシャフト	SHAFT	1				
6	0760 0051 107	スラストベアリング	BEARING	1	51107			
7	7201 5007 010	ベベルギヤ14T	GEAR	1	CT10C			
8	0750 0062 030	ベアリング	BEARING	1	6203			
9	0750 0562 054	ベアリング	BEARING	1	6205DDU			
10	0840 2030 528	オイルシール	SEAL	1	AD30528			
11	K710 0108 016	Fボルト	BOLT	4	M8 × 16			
12	7201 2016 000	P・T・Oケースフタ	PLATE	1				
14	K700 0606 020	Fボルト	BOLT	4	M6 × 20 2410			
15	7304 2308 000	ディスタンスピースF	COLLAR	1				
16	7201 5015 000	ブラケット	BRACKET	1				