



PARTS LIST

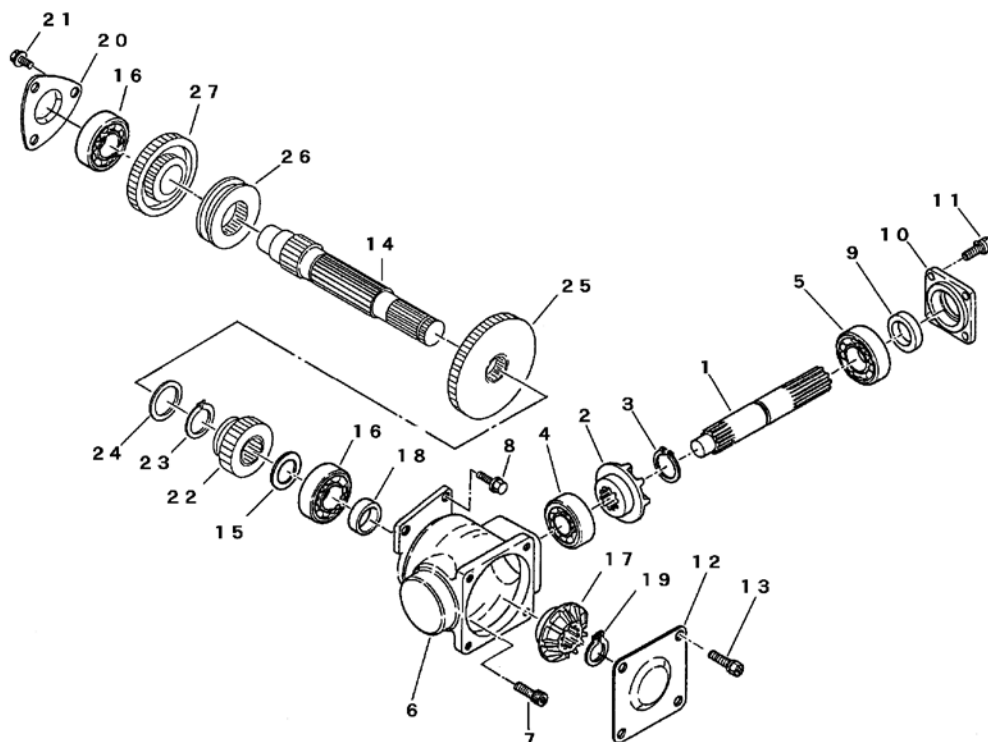
CT10Z



目次

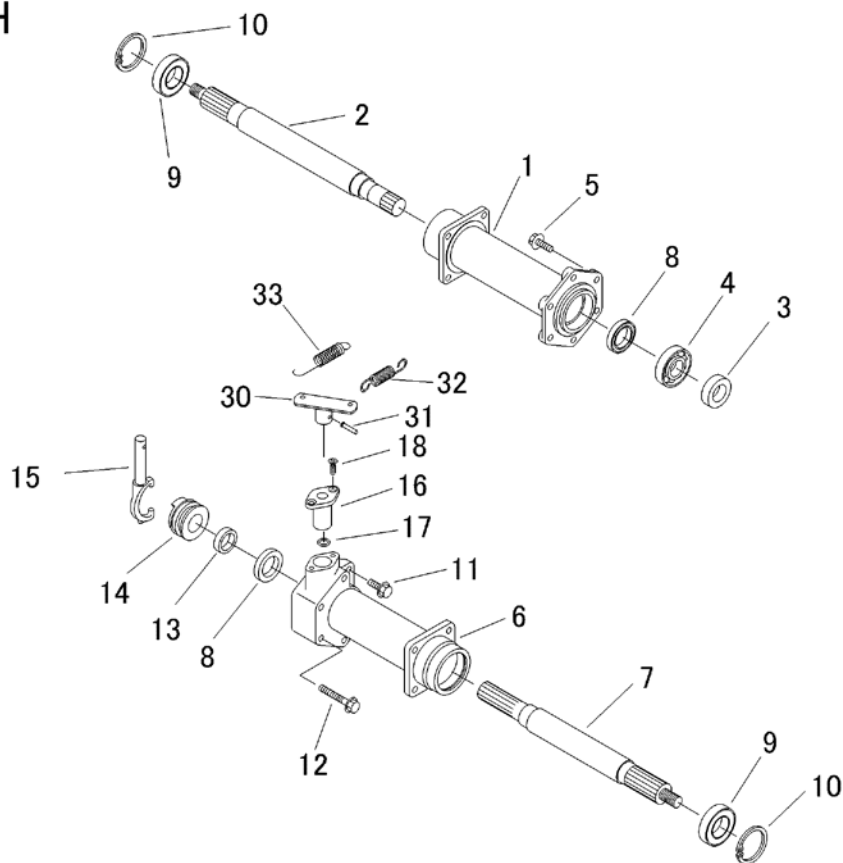
CONTENTS

0000	0001	ケーシング CASE	1
0000	0002	ニューリョクジク DRIVE SHAFT	2
7201	230D	バックシャフト BACK SHAFT	3
7201	240G	セコンドシャフト SECOND SHAFT	4
7201	255E	サードシャフト THIRD SHAFT	5
7201	260A	デフ DIFFERENTIAL GEAR	6
7201	270F	アクスルパイプ AXLE SHAFT	7
0000	0008	チェンジ GEAR SHAFT	8
7201	400E	ブレーキ BRAKE	9



見出	部品番号	部品名称		個数	型 寸	互換性	適用号機	備 考
NO.	PART NO.	PART NAME		Q'ty	DESCRIPTION	R/P	FROM ~ UP TO SERIAL NO.	REMARKS
1	7201 2001 000	ニュウリョクジク	SHAFT	1				
2	7201 2002 010	ベベルギヤA	GEAR	1				
3	0740 0002 000	Cリング	RING,SNAP	1	S20			
4	0750 0063 020	ベアリング	BEARING	1	6302			
5	0750 0060 040	ベアリング	BEARING	1	6004			
6	7201 2003 010	ベベルギヤケース	CASE	1				
7	A544 0606 025	キャップスクリュー	BOLT	3	M6 × 25 2410			
8	K704 0606 025	Fボルト	BOLT	2				
9	0840 1020 307	オイルシール	SEAL	1	UE20307			
10	7201 2005 000	ベアリングオサエ	FLANGE	1				
11	K700 0106 014	Fボルト	BOLT	4	M6 × 14			
12	7201 2007 000	ベベルギヤケースフタ	PLATE	1				
13	K700 0106 014	Fボルト	BOLT	4	M6 × 14			
14	7201 2203 202	ドライブシャフト	SHAFT	1				
15	7301 2006 000	シムA	SHIM	1				
16	0750 0060 040	ベアリング	BEARING	2	6004			
17	7201 2002 010	ベベルギヤA	GEAR	1				
18	7201 2209 000	ディスタンスピースA	COLLAR	1				
19	0740 0002 000	Cリング	RING,SNAP	1	S20			
20	7301 2009 000	シャフトカバーA	COVER	1				
21	K700 0606 014	Fボルト	BOLT	3	M6 × 14 2410			
22	7201 2221 000	ギヤ15	GEAR	1				
23	0740 0002 200	Cリング	RING,SNAP	1	S22			
24	7205 2108 000	シム	SHIM	1				
25	7205 2115 001	サードギヤ	GEAR	1				
26	7205 2111 001	クラッチツメ	CLAW	1				
27	7201 2226 001	セカンドギヤ	GEAR	1				

LH



RH

見出	部品番号	部品名称		個数	型 寸	互換性	適用号機	備 考
NO.	PART NO.	PART NAME		Q'ty	DESCRIPTION	R/P	FROM ~ UP TO SERIAL NO.	REMARKS
1	7201 2701 000	アクスルパイプレフト	PIPE L	1				
2	7201 2702 000	ホイールシャフトレフト	SHAFT L	1				
3	7201 2703 000	テイスタンスピーースD	SPACER	1				
4	0750 0062 050	ベアリング	BEARING	1	6205			
5	K710 0608 025	ボルト	BOLT	6	M8×25(7T)			
6	7201 2713 000	アクスルパイプライト	PIPE R	1				
7	7201 2706 000	ホイールシャフトライト	SHAFT R	1				
8	0840 1030 458	オイルシール	OIL SEAL	2	UE30458			
9	0750 0560 064	ベアリング	BEARING	2	6006DDU			
10	0741 0005 500	Oリング	RING	2	H55			
11	7201 2707 000	セムス A	BOLT	2	M8*23			
12	7201 2707 100	セムス A	BOLT	4	M8*58			
13	7201 2708 000	テイスタンスピーースE	PIPE	1				
14	7201 2709 000	テフロックツメ	CLUTCH	1				
15	7201 2711 001	テフロックシフター	SHIFTER	1				
16	7201 2712 001	シフタージックウケ	HOLDER	1				
17	0830 0100 140	Oリング	O-RING	1	P-14			
18	A222 0106 016	サラコネジ	SCREW	2	M6*16			
30	7201 3305 000	テフロックレバー	LEVER	1				
31	0550 0005 025	スプリングピン	PIN SPRING	1	5*25			
32	7201 3304 000	スプリング	SPRING	1	#110			引き
33	3518 3041 000	スプリング	SPRING	1	#176			戻し

