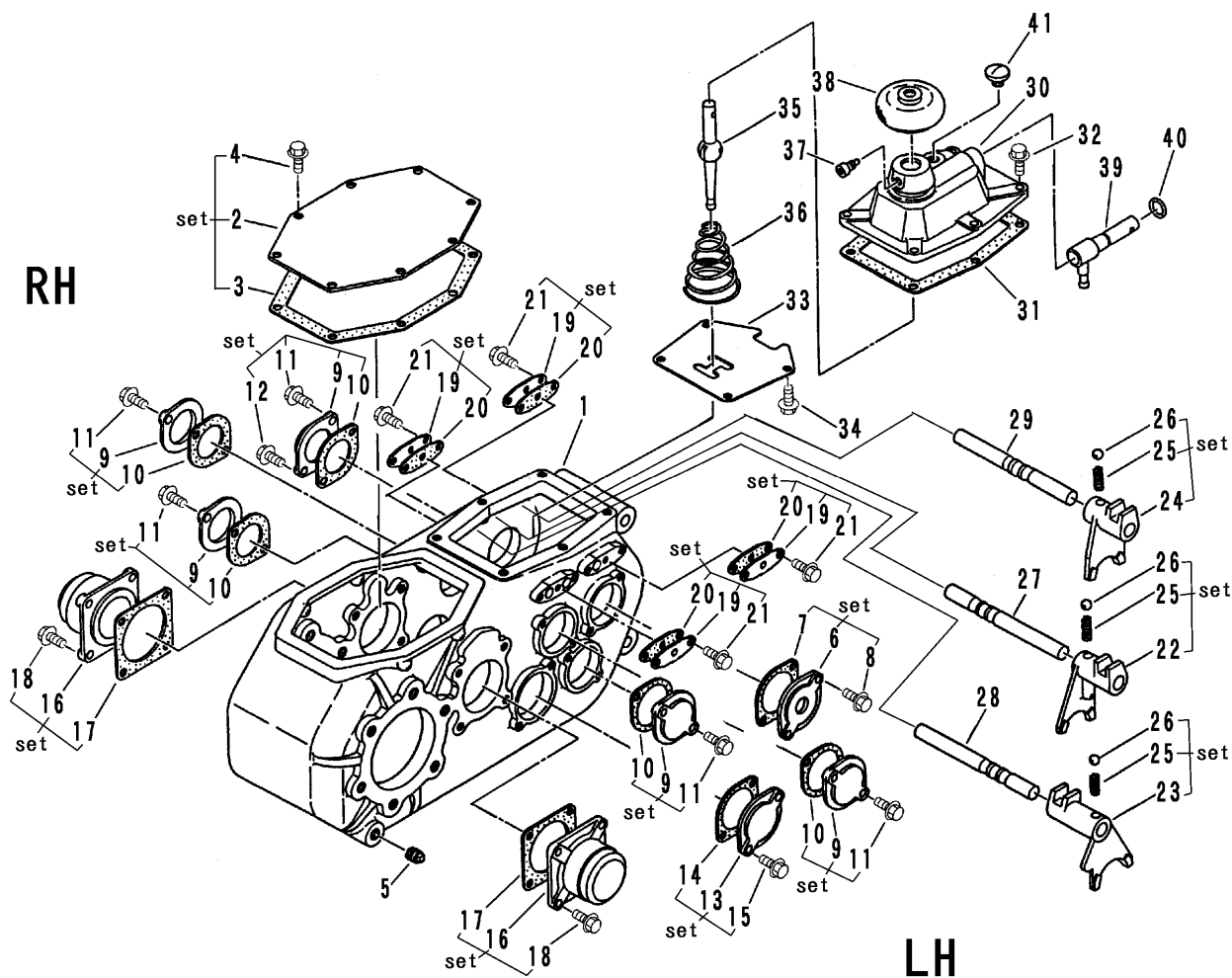
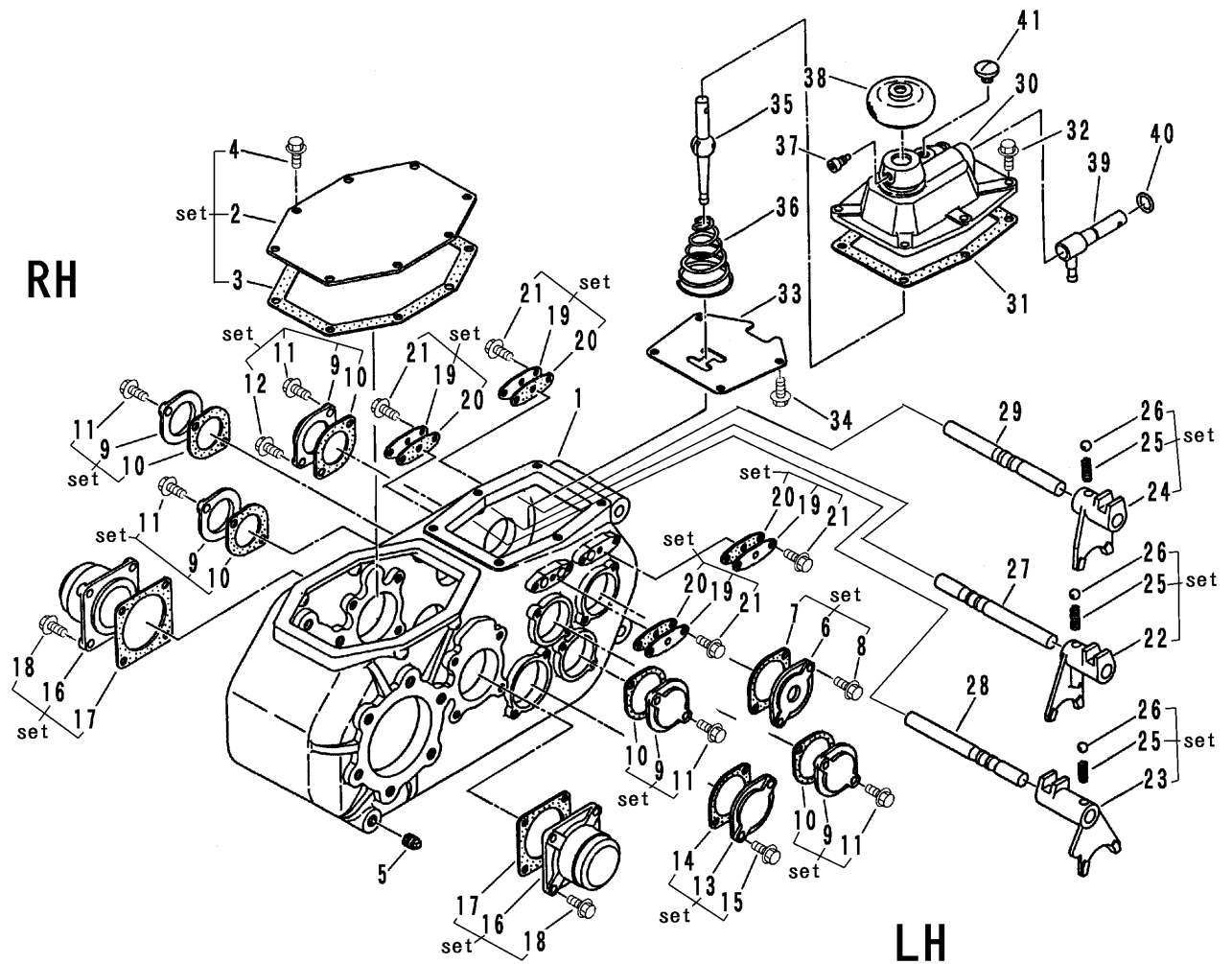


FIG 1 ケーシング & チェンジ CASE & CHANGE



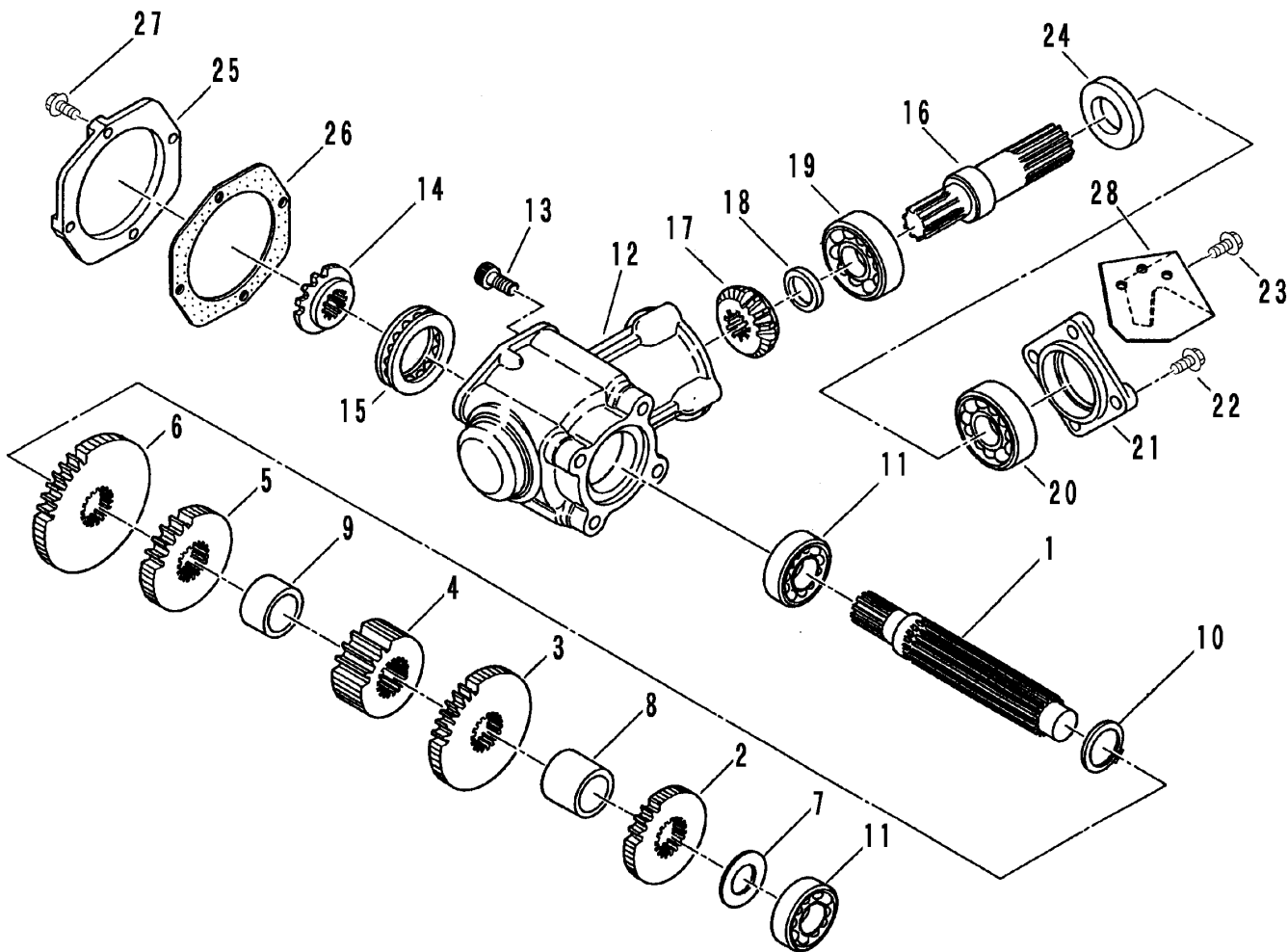
見出 NO.	部品番号 PART NO.	部品名称 PART NAME	個数 Q'ty	型 寸 DESCRIPTION	適用号機 FROM ~ UP TO SERIAL NO.	備 考 REMARKS
1	7202 1001 000	ケーシング	1	CASE		
2	7202 1003 000	ケースウエフタ	1	COVER		
3	7202 1005 000	パッキンA	1	PACKING		
4	K710 0108 016	Fボルト	8	M8 x 16		
5	A600 0600 600	プラグ	1	PT1/4		
6	7202 2005 000	ドライブシャフトカバー	1	COVER		
7	7202 2006 000	パッキンC	1	PACKING		
8	K710 0608 020	Fボルト	2	M8 x 20 2410		
9	7202 2007 000	シャフトカバー-A	5	COVER		
10	7202 2006 000	パッキンC	5	PACKING		
11	K710 0608 020	Fボルト	7	M8 x 20 2410		
12	K814 0608 025	Fボルト	3	M8 x 25 2410		
13	7202 2311 000	シャフトカバー-B	1	COVER		
14	7202 2312 000	パッキンD	1	PACKING		
15	K710 0608 020	Fボルト	2	M8 x 20 2410		
16	7202 2504 000	サードシャフトケース	2	CASE		
17	7202 2505 000	パッキンE	2	PACKING		
18	K814 0608 025	Fボルト	8	M8 x 25 2410		
19	7301 3008 000	シフターシャフトトメイタ	4	PLATE		
20	7301 3009 000	パッキンH	4	PACKING		
21	K700 0606 014	Fボルト	12	M6 x 14 2410		
22	7202 3001 000	チェンジシフターホークA	1	FORK		
23	7202 3002 000	チェンジシフターホークB	1	FORK		
24	7202 3003 000	チェンジシフターホークC	1	FORK		
25	7202 3004 000	スプリング	3	#130-1		

FIG 1 ケーシング & チェンジ CASE & CHANGE



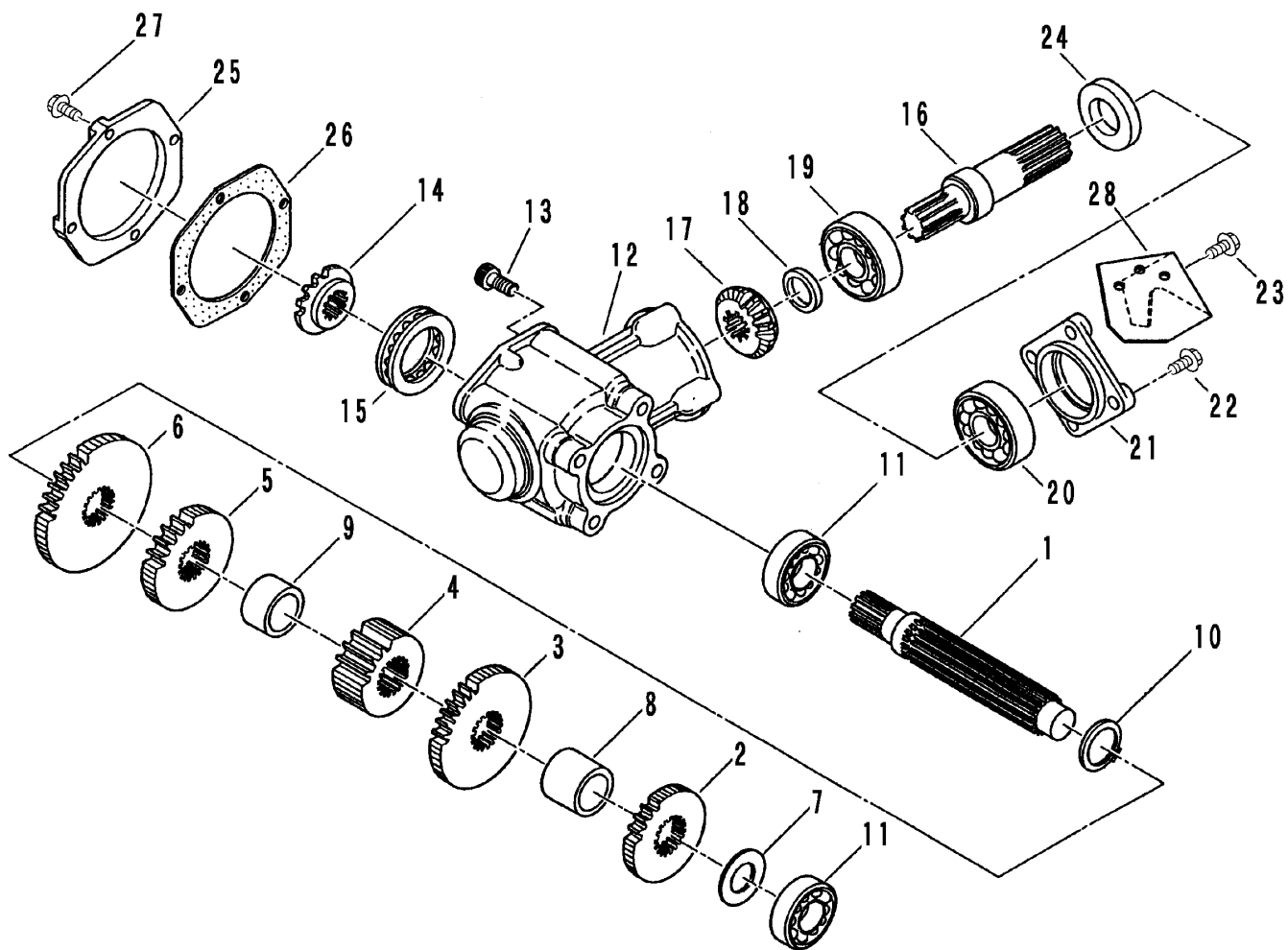
見出 NO.	部品番号 PART NO.	部品名称 PART NAME	個数 Q'ty	型 寸 DESCRIPTION	適用号機 FROM ~ UP TO SERIAL NO.	備 考 REMARKS
26	0800 0000 800	ボール	3	5/16		
27	7202 3006 000	シフトホークシャフトA	1			
28	7202 3007 000	シフトホークシャフトB	1			
29	7202 3008 000	シフトホークシャフトC	1			
30	7202 3101 000	チェンジヘッド	1			
31	7202 3102 000	パッキンB	1			
32	K814 0108 025	Fボルト	6	M8×25		
33	7202 3103 000	チェンジガイドバン	1			
34	K700 0106 014	Fボルト	4	M6×14		
35	7202 3104 000	チェンジレバー	1			
36	7301 3204 000	スプリング	1	#114		
37	7301 3205 000	チェンジレバートメボルト	1			
38	7301 3206 000	チェンジゴムキャップ	1			
39	7202 3108 000	サブチェンジレバー	1			
40	0830 0100 101	Oリング	1	P-10A		
41	7410 1004 000	チュウユキャップ	1	PS1/2 Oリングツキ		

FIG 2 P.T.O & セCONDシャフト P.T.O & SECOND SHAFT



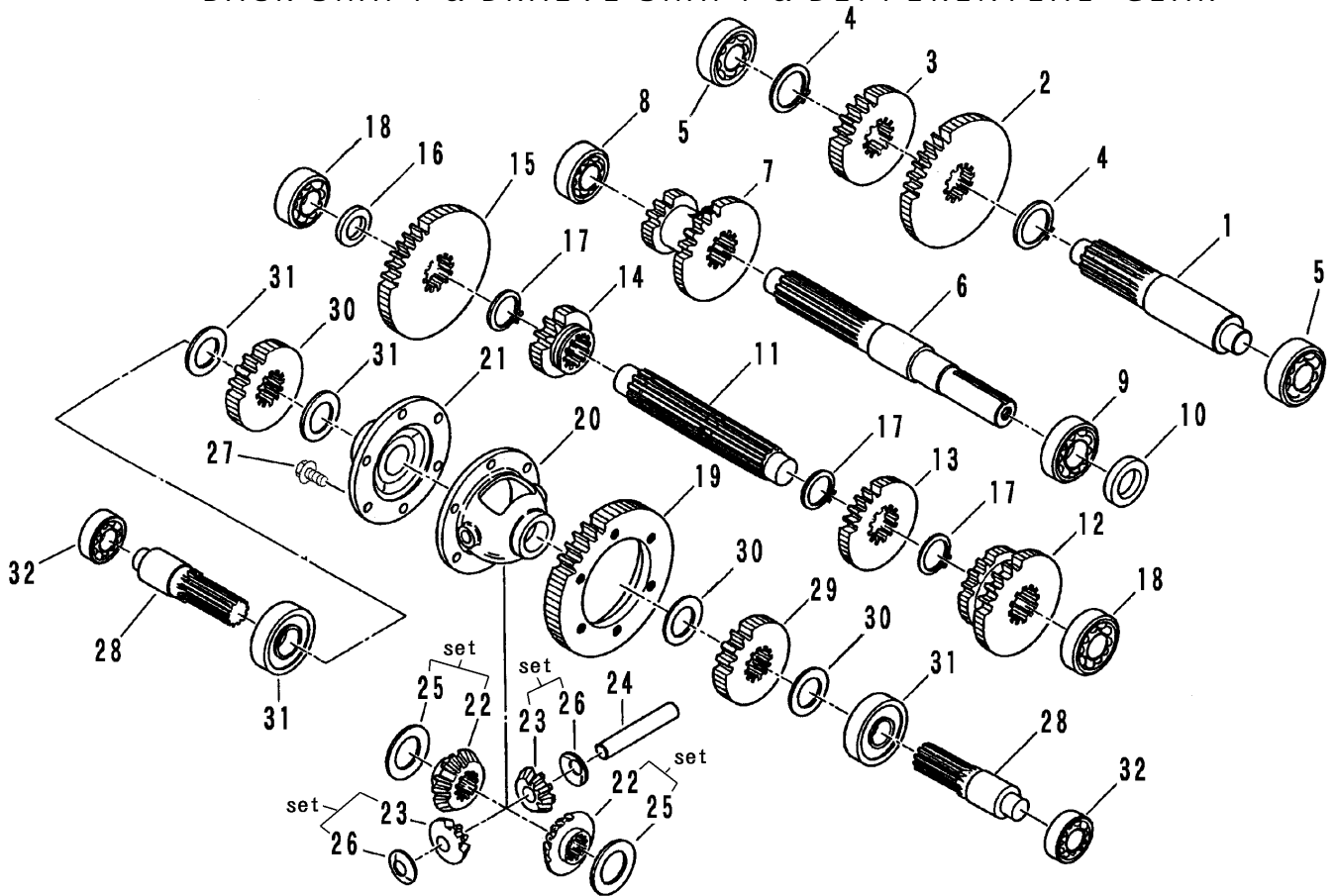
見出 NO.	部品番号 PART NO.	部品名称 PART NAME	個数 Q'ty	型 寸 DESCRIPTION	適用号機 FROM ~ UP TO SERIAL NO.	備 考 REMARKS
1	7202 2301 000	セコンドシャフト SHAFT	1			
2	7202 2302 000	ドリブントップギヤ GEAR	1			
3	7202 2303 000	ドリブンセコンドギヤ GEAR	1			
4	7202 2304 000	セコンドシャフトピニオン GEAR	1			
5	7202 2203 000	バックギヤ GEAR	1			
6	7202 2202 000	ドリブンローギヤ GEAR	1			
7	7202 2307 000	シムB SHIM	1			
8	7202 2308 000	ディスタンスピースA COLLAR	1			
9	7202 2309 000	ディスタンスピースB COLLAR	1			
10	0740 0003 000	Cリング RING	1	S30		
11	0750 0062 050	ベアリング BEARING	2	6205		
12	7402 2001 000	P.T.O. ケース CASE	1		NO.87-0011 ~ (ミッション号機)	
12	7202 5001 000	P.T.O. ケース CASE	1		~ NO.87-0010(ミッション号機)	
13	A544 0608 030	キャップスクリュー BOLT	4	M8 x 30 2410		
14	7202 5002 011	ベベルギヤ15T GEAR	1		NO.87-0011 ~ (ミッション号機)	
14	7202 5002 000	ベベルギヤ16T GEAR	1		~ NO.87-0010(ミッション号機)	
15	0760 0051 107	スラストベアリング BEARING	1	51107		
16	7202 5003 001	P.T.O. シャフト SHAFT	1		NO.87-0011 ~ (ミッション号機)	
16	7202 5003 000	P.T.O. シャフト SHAFT	1		~ NO.87-0010(ミッション号機)	
17	7202 5004 000	ベベルギヤ17T GEAR	1		NO.87-0011 ~ (ミッション号機)	
17	7202 5002 000	ベベルギヤ16T GEAR	1		~ NO.87-0010(ミッション号機)	
18	7202 5005 001	ディスタンスピースD COLLAR	1		NO.87-0011 ~ (ミッション号機)	
18	7202 5005 000	ディスタンスピースD COLLAR	1		~ NO.87-0010(ミッション号機)	
19	0750 0062 050	ベアリング BEARING	1	6205		
20	0750 0562 054	ベアリング BEARING	1	6205DDU		

FIG 2 P.T.O & セCONDシャフト P.T.O & SECOND SHAFT



見出 NO.	部品番号 PART NO.	部品名称 PART NAME	個数 Q'ty	型 寸 DESCRIPTION	適 用 号 機 FROM ~ UP TO SERIAL NO.	備 考 REMARKS
21	7201 5009 001	ベアリングオサエB COVER	1			
22	K710 0108 020	Fボルト BOLT	2	M8×20		
23	K814 0108 025	Fボルト BOLT	2	M8×25		
24	0840 2030 528	オイルシール SEAL	1	AD30528		
25	7201 2016 000	P.T.O. ケースフタ PLATE	1			
26	7201 2017 000	パッキンK PACKING	1			
27	K700 0606 020	Fボルト BOLT	4	M6×20 2410		
28	7202 5009 011	P.T.O. ケースホキョウ PLATE	1		NO.87-0011 ~ (ミッション号機)	
28	7202 5009 000	P.T.O. ケースホキョウ PLATE	1		~ NO.87-0010 (ミッション号機)	

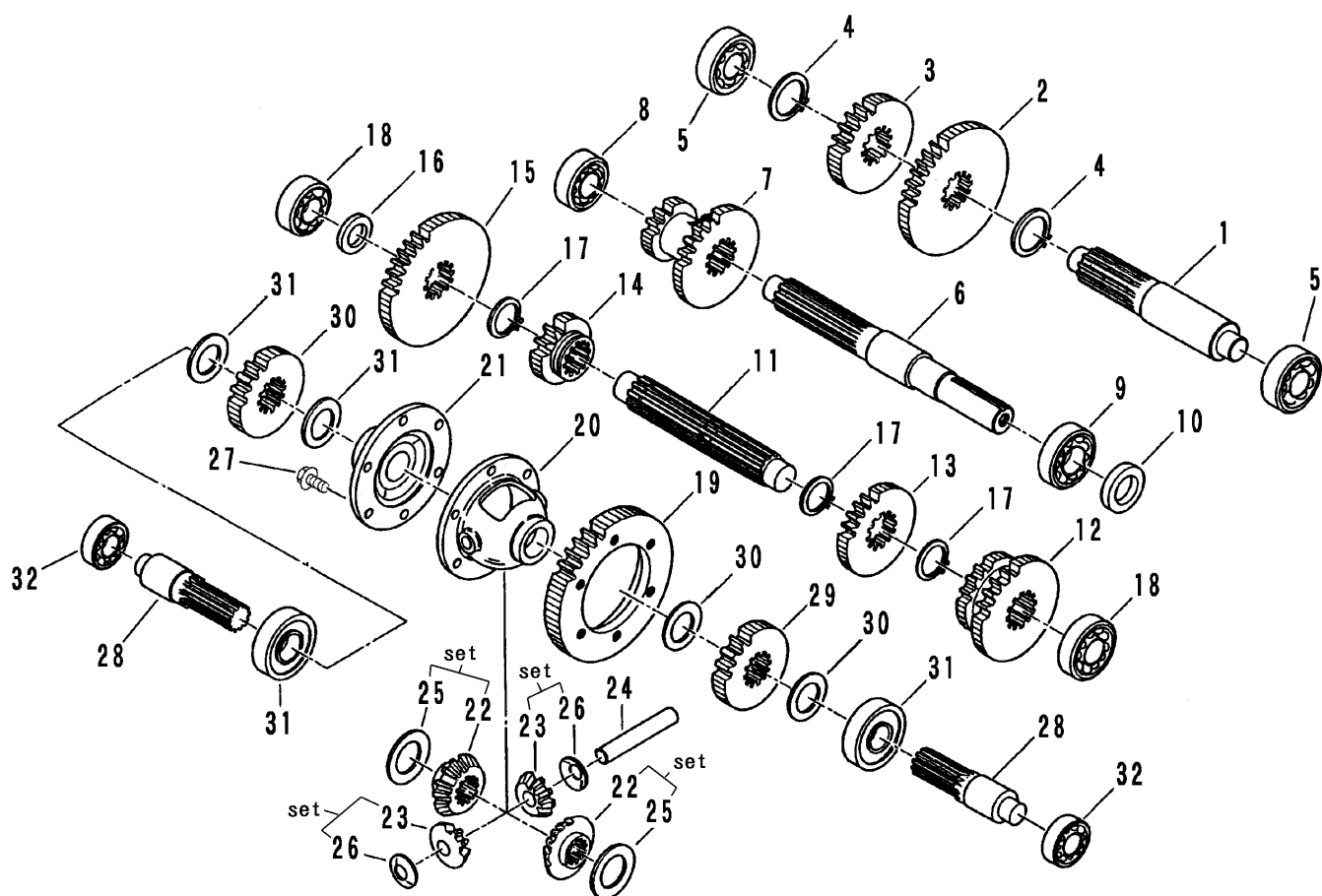
FIG 3 バックシャフト & ドライブシャフト & デフ  
BACK SHAFT & DRAIVE SHAFT & DIFFERENTIAL GEAR



見出 NO.	部品番号 PART NO.	部品名称 PART NAME	個数 Q'ty	型 寸 DESCRIPTION	適用号機 FROM ~ UP TO SERIAL NO.	備 考 REMARKS
1	7202 2201 000	バックシャフト	1	SHAFT		
2	7202 2202 000	ドリブンローギア	1	GEAR		
3	7202 2203 000	バックギア	1	GEAR		
4	0740 0003 000	Cリング	2	RING S30		
5	0750 0062 040	ベアリング	2	BEARING 6204		
6	7202 2001 011	サブドライブシャフト	1	SHAFT		
7	7202 2002 001	サブドライブギア	1	GEAR		
8	0750 0062 040	ベアリング	1	BEARING 6204		
9	0750 0060 050	ベアリング	1	BEARING 6005		
10	0840 1025 408	オイルシール	1	SEAL UE25408		
11	7202 2101 011	ドライブシャフト	1	SHAFT		
12	7202 2102 001	ドリブンローギヤ	1	GEAR		
13	7202 2105 011	ドリブンハイギヤ	1	GEAR		
14	7202 2106 011	ドライブローギヤ	1	GEAR		
15	7202 2107 011	サブドリブンローギヤ	1	GEAR		
16	7202 2108 000	シムA	1	SHIM		
17	0740 0002 500	Cリング	3	RING S25		
18	0750 0062 040	ベアリング	2	BEARING 6204		
19	7202 2401 002	デフギヤ	1	GEAR	NO.97-0353 ~ (ミッション号機)	注1)
19	7202 2401 001	デフギヤ	1	GEAR	NO.89-0131 ~ NO.97-0352(ミッション号機)	
19	7202 2401 000	デフギヤ	1	GEAR	~ NO.89-0130(ミッション号機)	
20	7201 2602 002	デフケース	1	CASE	NO.97-0353 ~ (ミッション号機)	注1)
20	7201 2602 001	デフケース	1	CASE	NO.89-0131 ~ NO.97-0352(ミッション号機)	
20	7201 2602 000	デフケース	1	CASE	~ NO.89-0130(ミッション号機)	
21	7202 2403 000	デフフランジ	1	FLANGE	NO.97-0353 ~ (ミッション号機)	注1)

注1) NO.19,20,21,27 は、セット交換にて新旧部品の互換性があります。

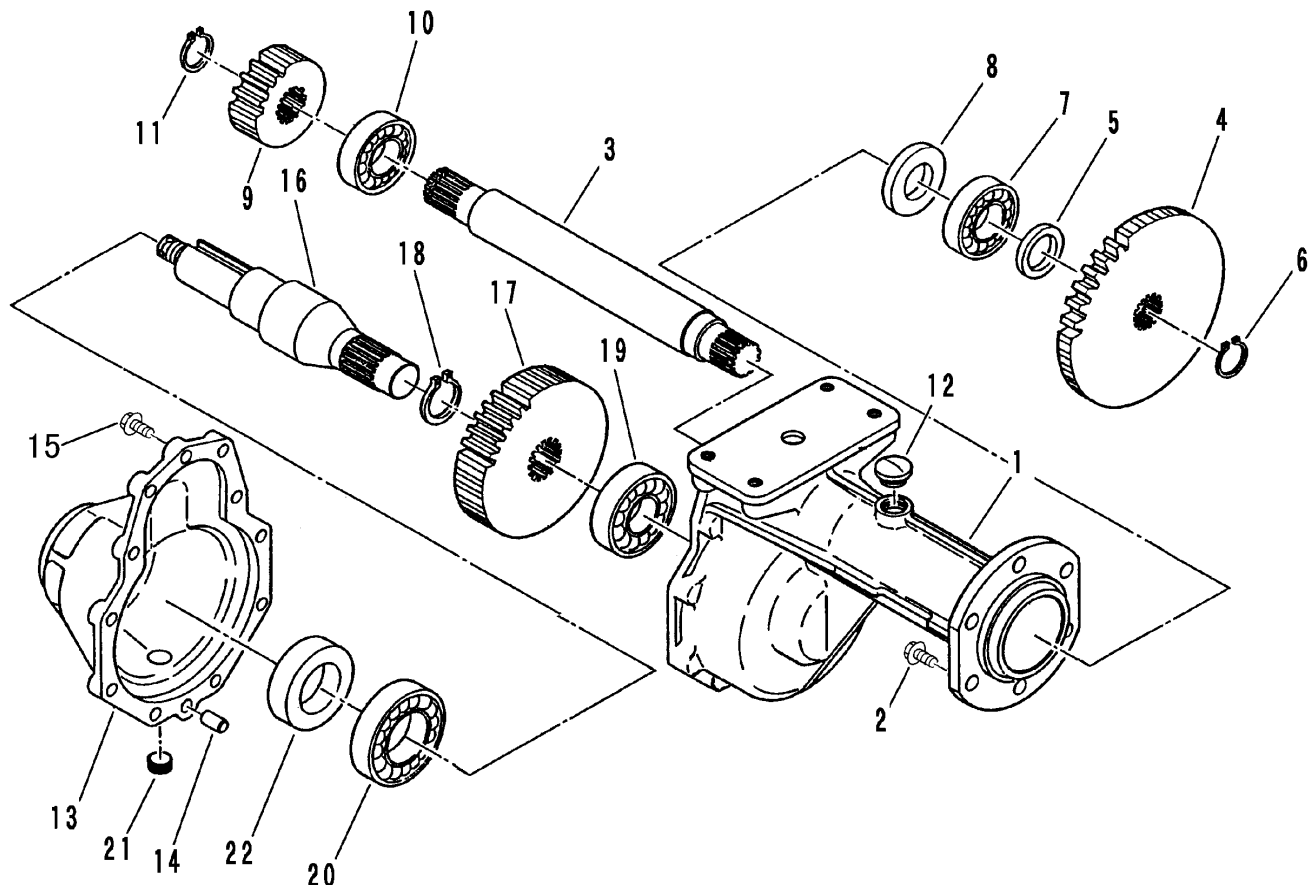
FIG 3 バックシャフト & ドライブシャフト & デフ  
BACK SHAFT & DRAIVE SHAFT & DIFFERENTIAL GEAR



見出 NO.	部品番号 PART NO.	部品名称 PART NAME	個数 Q'ty	型 寸 DESCRIPTION	適用号機 FROM ~ UP TO SERIAL NO.	備考 REMARKS
21	7401 2207 000	デフフランジ	1		NO.89-0131 ~ NO.97-0352(ミッション号機)	
21	7201 2604 000	デフケージフランジ	1		~ NO.89-0130(ミッション号機)	
22	7201 2605 010	デフサイドギヤ	2	CF1B-0404		
23	7201 2606 010	デフピニオン	2	CF1B-0405		
24	7201 2607 000	ピニオンシャフト	1	CT10-0706		
25	7201 2608 000	シムC	2	CT10-0707		
26	7201 2609 000	シムD	2	CT10-0708		
27	K810 0610 030	Fボルト	6	M10×30 2410	NO.97-0353 ~ (ミッション号機)	注1)
27	K810 0610 030	Fボルト	4	M10×30 2410	NO.89-0131 ~ NO.97-0352(ミッション号機)	
27	K810 0108 025	Fボルト	6	M8×25	~ NO.89-0130(ミッション号機)	
28	7202 2501 000	サードシャフト	1			
29	7202 2502 000	サードシャフトピニオン	2			
30	7202 2503 000	シムB	2			
31	0750 0063 050	ベアリング	2	6305		
32	0750 0062 040	ベアリング	2	6204		

注1) NO.19,20,21,27は、セット交換にて新旧部品の互換性があります。

FIG 4 アクスル AXLE



見出 NO.	部品番号 PART NO.	部品名称 PART NAME	個数 Q'ty	型 寸 DESCRIPTION	適用号機 FROM ~ UP TO SERIAL NO.	備 考 REMARKS
1	7202 2601 000	アクスルケース	2	CASE		
2	F154 0612 035	セムスA	12	BOLT	M12 x 35 2410	
3	7202 2603 000	アクスルシャフト	2	SHAFT		
4	7202 2604 000	ホイールギヤ	2	GEAR		
5	7202 2605 000	ディスタンスピースC	2	COLLAR		
6	0740 0003 500	Cリング	2	RING	S35	
7	0750 0062 070	ベアリング	2	BEARING	6207	
8	0840 1040 628	オイルシール	2	SEAL	UE40628	
9	7202 2605 000	ファイナルピニオン	2	GEAR		
10	0750 0062 070	ベアリング	2	BEARING	6207	
11	0740 0003 500	Cリング	2	RING	S35	
12	7410 1004 000	チュウユキャップ	2	CAP	PS1/2 Oリングツキ	
13	7202 2701 000	ファイナルギヤケース	2	CASE		
14	0540 1010 020	ヘイコウピン	4	PIN	10 x 20	
15	F154 0610 035	セムスA	20	BOLT	M10 x 35 2410	
16	7202 2703 000	ファイナルシャフト	2	SHAFT		
17	7202 2704 000	ファイナルギヤ	2	GEAR		
18	0740 0004 000	Cリング	2	RING	S40	
19	0750 0063 070	ベアリング	2	BEARING	6307	
20	0750 0062 100	ベアリング	2	BEARING	6210	
21	A601 0602 100	プラグ	2	PLUG	PT1/2	
22	7202 2705 000	デイスシール	2	SEAL	MUD 50 x 80 x 20	