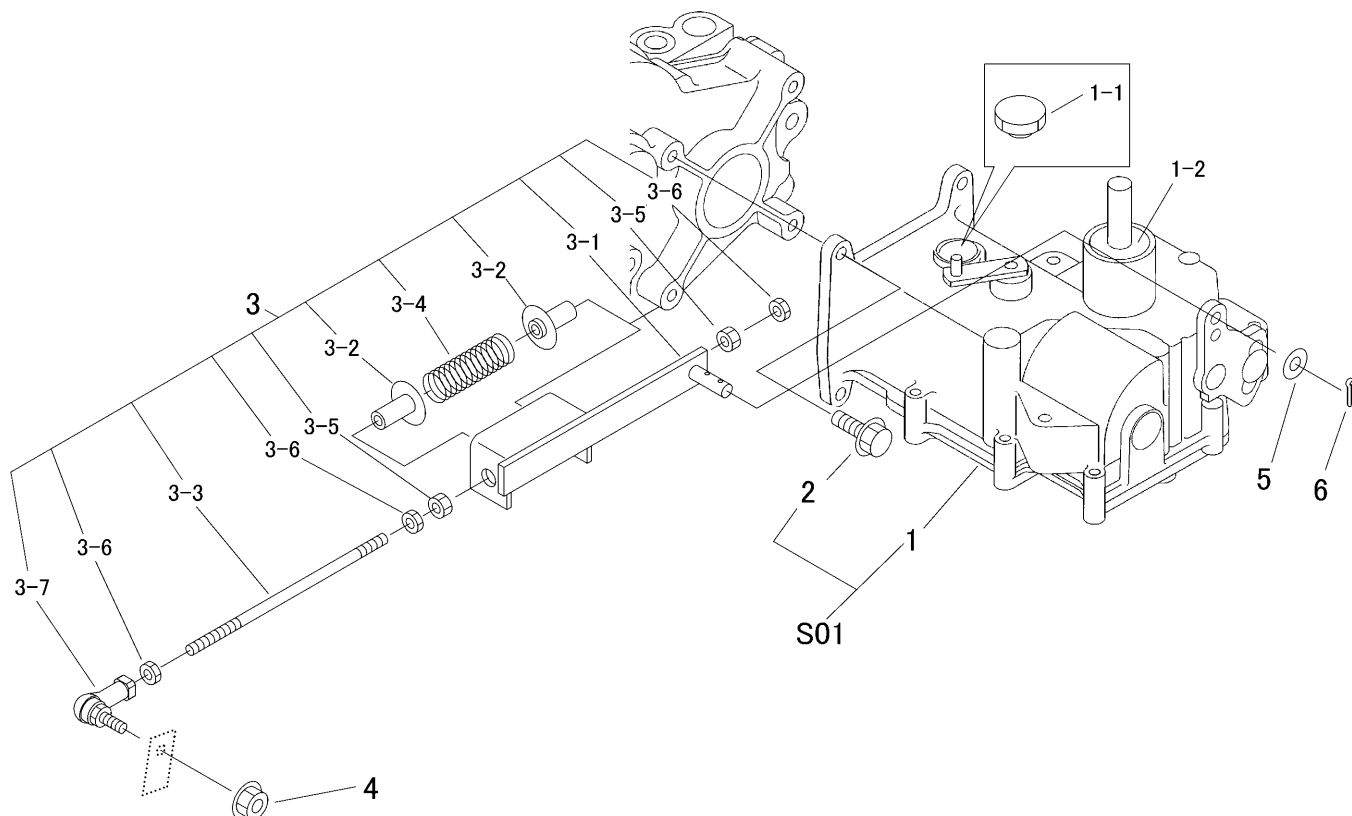


7206 110C HST HST



| 見出 | 部品番号 | 部品名称 | | 個数 | 型 寸 | 互 | 適用号機 | 備考 |
|-----|---------------|------------|--------------|------|--------------|-----|-------------------------|---------|
| NO. | PART NO. | PART NAME | | Q'ty | DESCRIPTION | R/P | FROM ~ UP TO SERIAL NO. | REMARKS |
| S01 | 7206 110A 000 | HST 欠材 | EQUIPMENT | 1 | | | | |
| 1 | 7206 1101 001 | HST | HST | 1 | BDR-320 | | | |
| 1-1 | ZD90052008700 | プラグ | PLUG | 1 | 9005200-8700 | | | |
| 1-2 | 0840 1015 357 | オイルシール | SEAL | 1 | UE 15 35 7 | | | |
| 2 | K810 0108 025 | Fボルト | BOLT | 4 | M8×25 | | | |
| 3 | 7206 1105 000 | ニュートラルASSY | NEUTRAL ASSY | 1 | | D | NO.3900～(ミッション号機) | |
| 3-1 | 7206 1106 000 | ブラケット | BRACKET | 1 | | D | NO.3900～(ミッション号機) | |
| 3-2 | 5310 3108 000 | ガイド | GUIDE | 2 | | D | NO.3900～(ミッション号機) | |
| 3-3 | 5310 3109 000 | ボルト | BOLT | 1 | | D | NO.3900～(ミッション号機) | |
| 3-4 | 5310 3109 500 | スプリング | SPRING | 1 | | D | NO.3900～(ミッション号機) | |
| 3-5 | A300 0106 001 | ナット | NUT | 2 | M6 | D | NO.3900～(ミッション号機) | |
| 3-6 | A300 0106 003 | ナット | NUT | 3 | M6 | D | NO.3900～(ミッション号機) | |
| 3-7 | 3652 0702 000 | リンクホール | JOINT | 1 | M6 | D | NO.3900～(ミッション号機) | |
| 4 | F300 0106 000 | Fナット | NUT | 1 | M6 | D | NO.3900～(ミッション号機) | |
| 5 | 0350 0140 818 | PW | WASHER | 1 | 8×18×1.6 | D | NO.3900～(ミッション号機) | |
| 6 | 0520 0125 016 | ワリピン | PIN SPLIT | 1 | 2.5×16 | D | NO.3900～(ミッション号機) | |
| | | | | | | | | |
| | | | | | | | | |
| | | | | | | | | |
| | | | | | | | | |
| | | | | | | | | |
| | | | | | | | | |
| | | | | | | | | |
| | | | | | | | | |
| | | | | | | | | |
| | | | | | | | | |