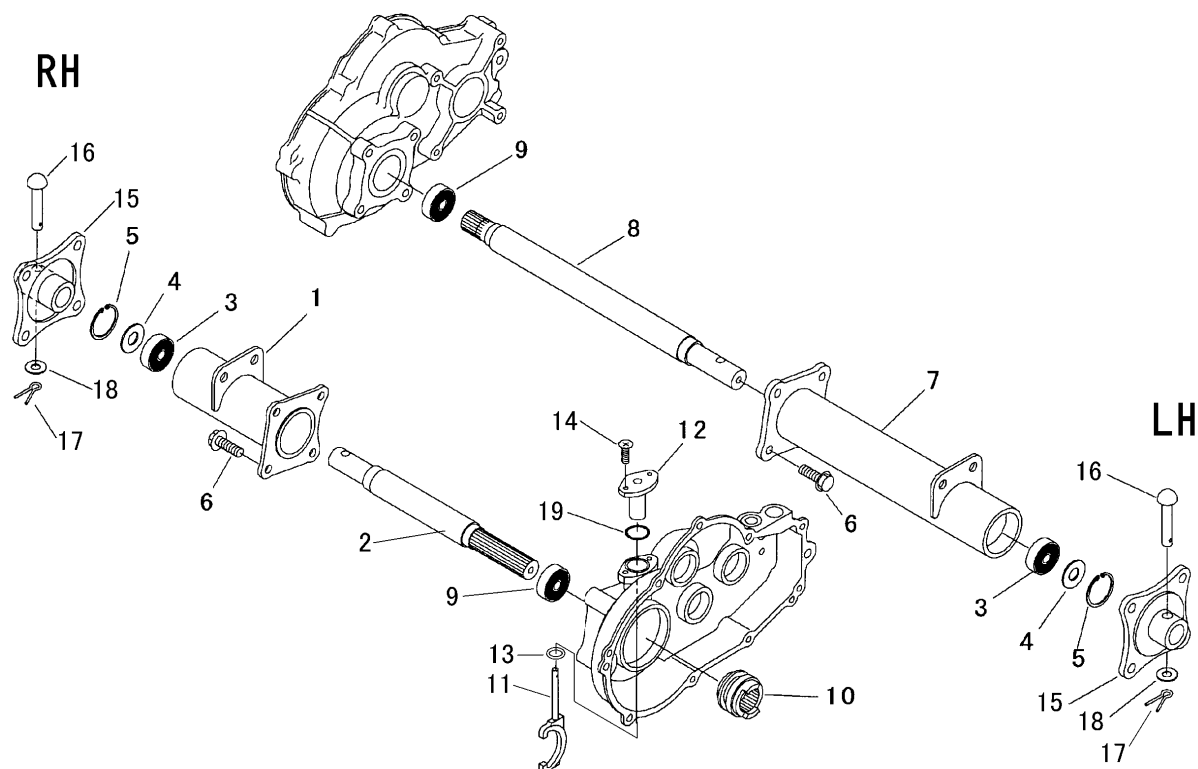


7206 240B アクスル AXLE



見出	部品番号	部品名称		個数	型 寸	互換性	適用号機	備 考
NO.	PART NO.	PART NAME		Q'ty	DESCRIPTION	R/P	FROM ~ UP TO SERIAL NO.	REMARKS
1	7206 2401 001	パイプ	PIPE	1				
2	7206 2403 000	アクスルシャフト	SHAFT	1				
3	0750 0560 064	ベアリング	BEARING	2	6006DDU			
4	7201 2908 000	シム	SHIM	2				
5	0741 0005 500	リング	RING,SNAP	2	H55			
6	K810 0610 025	ボルト	BOLT	8	M10 × 25 2410			
7	7206 2404 001	パイプ	PIPE	1				
8	7206 2406 000	アクスルシャフト	SHAFT	1				
9	0840 1028 458	オイルシール	SEAL	2	UE28458			
10	7206 2407 000	クラッチ	CLUTCH	1				
11	7201 2711 001	デフロックシフト	SHIFTER	1				
12	7201 2712 001	シフトシクウケ	BRACKET	1				
13	0830 0100 140	リング	O-RING	1	P-14			
14	A222 0106 016	サラコネジ	SCREW	2	M6 × 16			
15	7206 2413 000	ハブ	HUB	2				
16	0560 0110 050	ホルチューブピン	PIN	2	10 × 50			
17	0520 0125 020	ワリピン	PIN,SPLIT	2	2.5 × 20			
18	0350 0141 022	PW	WASHER,PLAIN	2	10 × 22 × 1.6			
19	0830 0500 240	リング	O-RING	1	S24(1種A)			