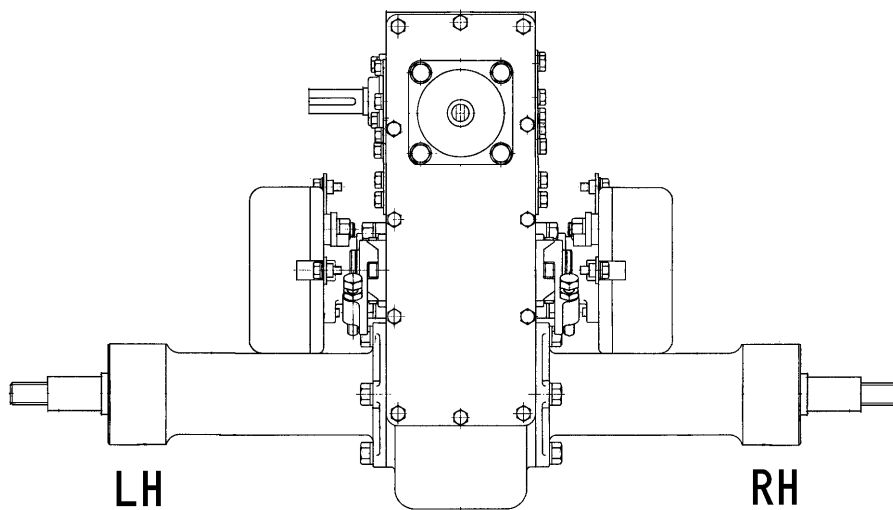


PARTS LIST

CT11R

BE812R (レンコン)

BE813LD (レンコン仕様)



図示中 RH LH は、車両進行方向にむかって右側をRH、左側をLHと表しています。

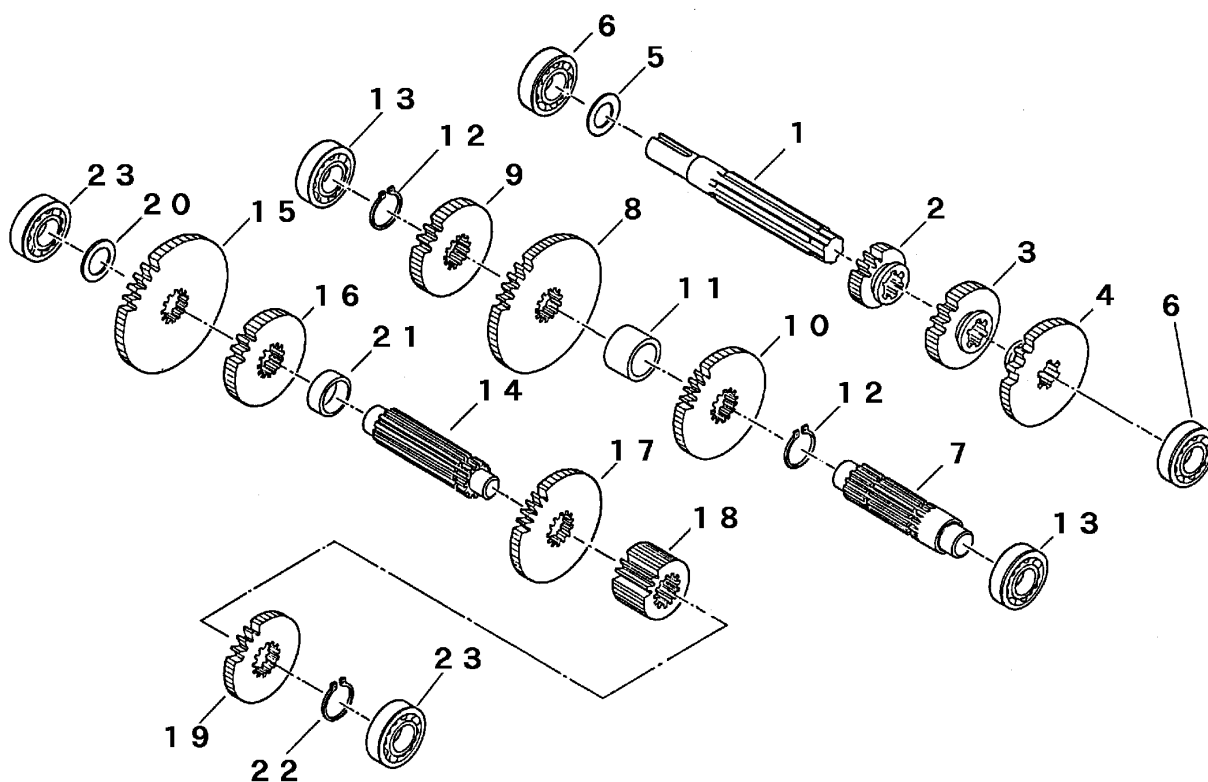


目 次

CONTENTS

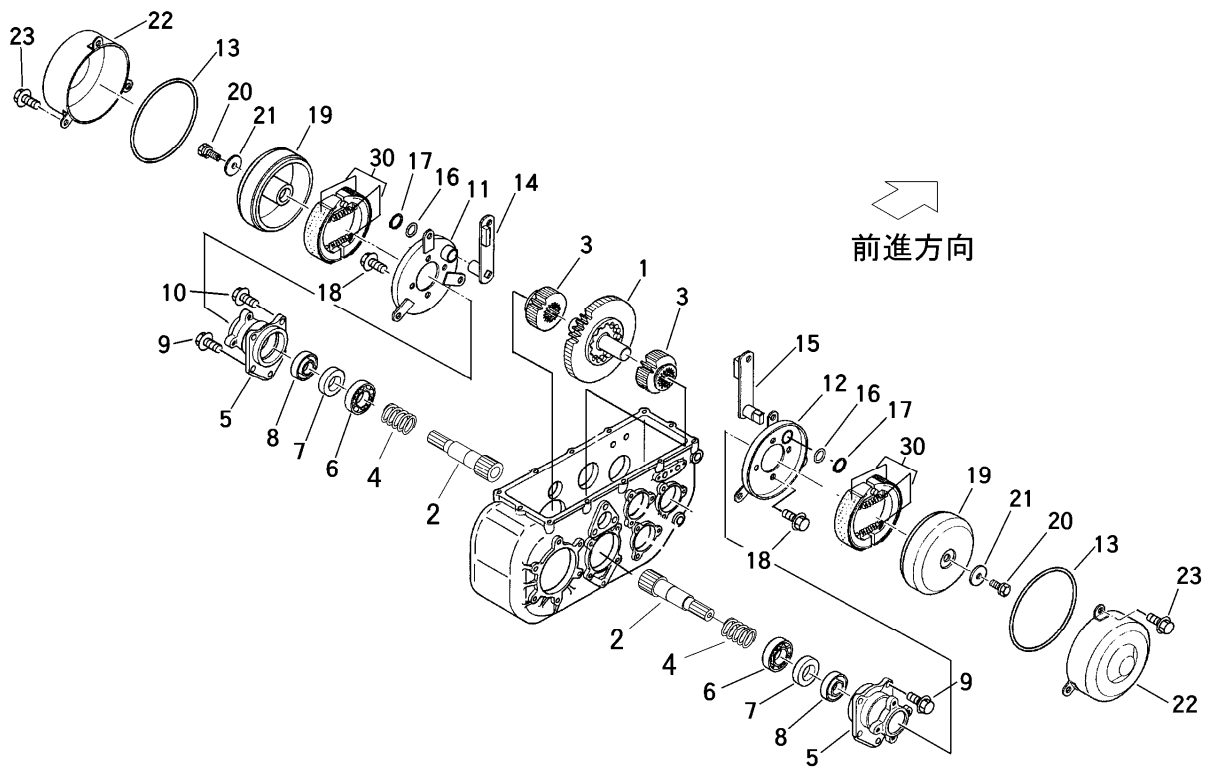
FIG 1	ケーシング CASE.....	1
FIG 2	ニューリヨクジク & バックジク & ダイ2ジク INPUT SHAFT & BACK SHAFT & 2nd SHAFT.....	2
FIG 3	ダイ3ジク & ブレーキ 3rd SHAFT & BRAKE.....	3
FIG 4	アクスル AXLE.....	4
FIG 5	チェンジ GEAR SHIFT.....	5
FIG 6	サイドクラッチ SIDE CLUTCH.....	6

FIG 2 ニュウリョクジク & バックジク & ダイ2ジク
 INPUT SHAFT & BACK SHAFT & 2nd SHAFT



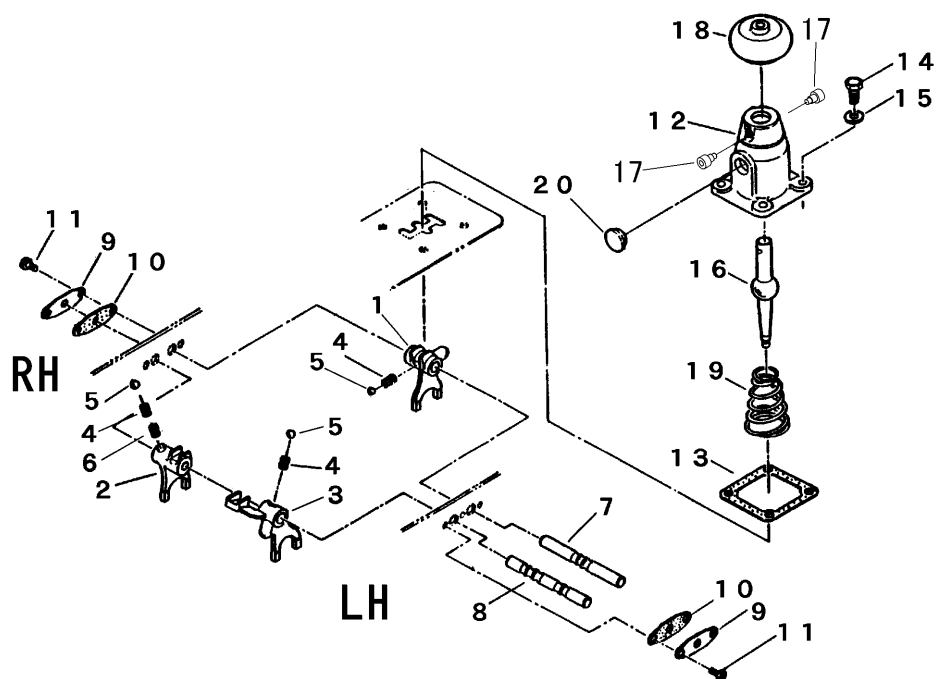
見出 NO.	部品番号 PART NO.	部品名称 PART NAME	個数 Q'ty	型 寸 DESCRIPTION	適用号機 FROM ~ UP TO SERIAL NO.	備 考 REMARKS
1	7301 2002 011	ドライブシャフト	1	SHAFT		
2	7301 2003 000	ドライブローギヤ	1	GEAR		
3	7301 2004 011	ドライブセコンドギヤ	1	GEAR		
4	7301 2005 001	ドライブトップギヤ	1	GEAR		
5	7301 2006 000	シムA	1	SIM		
6	0750 0060 040	ベアリング	2	BEARING	6004	
7	7301 2101 000	バックシャフト	1	SHAFT		
8	7304 2103 000	ドリブンローギヤ	1	GEAR		
9	7301 2102 000	バックギヤ	1	GEAR	13T	
10	7301 2104 000	ドリブンセコンドギヤ	1	GEAR	30T	
11	7301 2105 000	ディスタンスピースA	1	PIPE		
12	0740 0002 500	Cリング	2	RING	S25	
13	0750 0060 040	ベアリング	2	BEARING	6004	
14	7301 2201 001	セコンドシャフト	1	SHAFT		
15	7304 2103 000	ドリブンローギヤ	1	GEAR		
16	7301 2102 000	バックギヤ	1	GEAR	13T	
17	7301 2104 000	ドリブンセコンドギヤ	1	GEAR	30T	
18	7301 2205 000	セコンドシャフトピニオン	1	GEAR		
19	7301 2206 000	ドリブントップギヤ	1	GEAR		
20	7301 2209 000	シムB	1	SIM		
21	7301 2213 000	カラー	1	COLLAR		
22	0740 0002 500	Cリング	1	RING	S25	
23	0750 0060 040	ベアリング	2	BEARING	6004	

FIG 3 ダイ3ジク & ブレーキ 3rd SHAFT & BRAKE



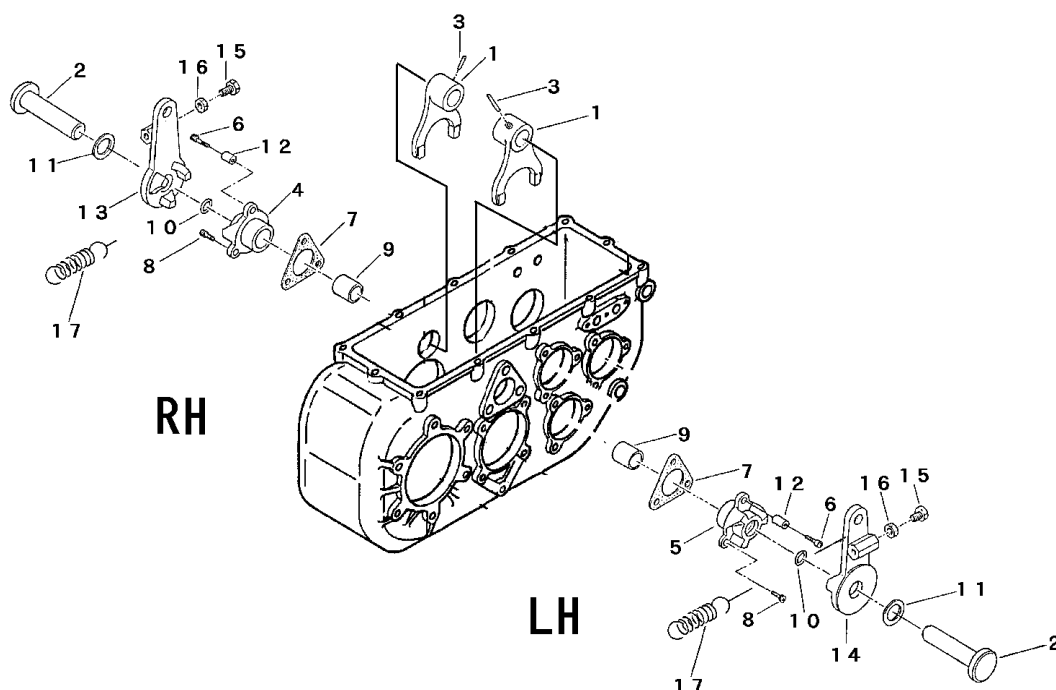
見出 NO.	部品番号 PART NO.	部品名称 PART NAME	個数 Q'ty	型 寸 DESCRIPTION	適用号機 FROM ~ UP TO SERIAL NO.	備 考 REMARKS
1	7301 2311 000	センタークラッチ	1	CLUTCH		
2	7301 2304 001	サイドクラッチシャフト	2	SHAFT		
3	7301 2305 100	ギヤ14	2	GEAR		
4	7301 2306 000	スプリング	2	SPRING	#162	
5	7304 2307 011	サイドケース	2	CASE		
6	0750 0562 054	ベアリング	2	BEARING	6205DDU	
7	0840 1254 210	オイルシール	2	SEAL	UE254210	
8	0750 0060 042	ベアリング	2	BEARING	6004ZZ	
9	K814 0608 030	Fボルト	9	BOLT	M8 × 30 2410	
10	K814 0608 025	Fボルト	1	BOLT	M8 × 25 2410	
11	7301 4101 000	バックリングプレートR	1	PLATE		
12	7301 4102 000	バックリングプレートL	1	PLATE		
13	0830 0201 200	Oリング	2	O-RING	G-120	
14	7301 4108 000	ブレーキレバーR	1	LEVER		
15	7301 4109 000	ブレーキレバーL	1	LEVER		
16	0830 0100 120	Oリング	2	O-RING	P-12	
17	0740 0001 600	Cリング	2	RING	S16	
18	K700 0606 014	Fボルト	8	BOLT	M6 × 14 2410	
19	7301 4112 000	ブレーキドラム	2	DRUM		
20	K810 0608 016	Fボルト	2	BOLT	M8 × 16(8T)	
21	0350 0160 828	PW	2	WASHER	8 × 28 × 3.2	
22	7301 4113 000	ブレーキドラムカバー	2	COVER		
23	F204 0106 012	セムSA	6	BOLT	M6 × 12	
30	7301 9901 000	シューセット	2	SHOE SET		

FIG 5 チェンジ GEAR SHIFT



見出 NO.	部品番号 PART NO.	部品名称 PART NAME	個数 Q'ty	型 寸 DESCRIPTION	適用号機 FROM ~ UP TO SERIAL NO.	備考 REMARKS
1	7301 3001 000	チェンジシifterホークA	1			F1,R1
2	7301 3002 001	チェンジシifterホークB	1			F2,R2
3	7301 3003 000	チェンジシifterホークC	1			R3
4	7301 3005 000	スプリング	3	#120		
5	0800 0000 800	ホ ール	3	5/16		
6	7301 3005 100	スプリング	1	#163		
7	7201 3003 000	シフトホークシャフト	1			
8	7301 3007 011	シフトホークシャフトB	1			
9	7201 3058 000	シifterシャフトメイト	2			
10	7301 3009 000	ハッキンH	2			
11	K700 0606 014	Fボルト	6	M6 x 14 2410		
12	7306 3101 001	チェンジヘッドB	1			
13	7301 3102 000	ハッキンF	1			
14	K710 0608 020	Fボルト	4	M8 x 20 2410		
15	0833 0000 800	シールワッシャ	4	SW8		
16	7306 3105 001	チェンジレバ ー	1			
17	7301 3205 000	チェンジレバ ートメボルト	2			
18	7301 3206 000	チェンジゴ ムキャップ	1			
19	7306 3106 000	スプリング	1	#155		
20	7305 3109 000	チュウユキャ ップ	1			

FIG 6 サイドクラッチ SIDE CLUTCH



見出 NO.	部品番号 PART NO.	部品名称 PART NAME	個数 Q'ty	型 寸 DESCRIPTION	適 用 号 機 FROM ~ UP TO SERIAL NO.	備 考 REMARKS
1	7301 3301 000	サイドクラッチシフター	2	SHAFT		
2	7301 3302 000	サイドクラッチシフターピン	2	PIN		
3	0550 0005 025	スプリングピン	2	PIN spring 5 x 25		
4	7301 3305 000	サイドクラッチツメR	1	CLAW		
5	7301 3306 000	サイドクラッチツメL	1	CLAW		
6	A544 0606 020	キャップスクリュー	2	BOLT M6 x 20 2410		
7	7301 3307 000	パッキンG	2	GASKET		
8	A544 0606 016	キャップスクリュー	4	BOLT M6 x 16 2410		
9	0796 0161 820	DUブッシュ	2	BUSH MB1620DU		
10	0830 0100 160	リング	2	O-RING P-16		
11	7301 2006 000	シムA		SIM		調整用
12	7301 3309 000	カラー	2	COLLAR		
13	7301 3311 000	クラッチツメBR	1	CLAW		
14	7301 3315 000	クラッチツメBL	1	CLAW		
15	7301 3317 000	ボルト	2	BOLT M8 x 40		
16	A301 0108 003	ナット	2	NUT M8 3種		
17	3205 2004 000	スプリング	2	SPRING #50		