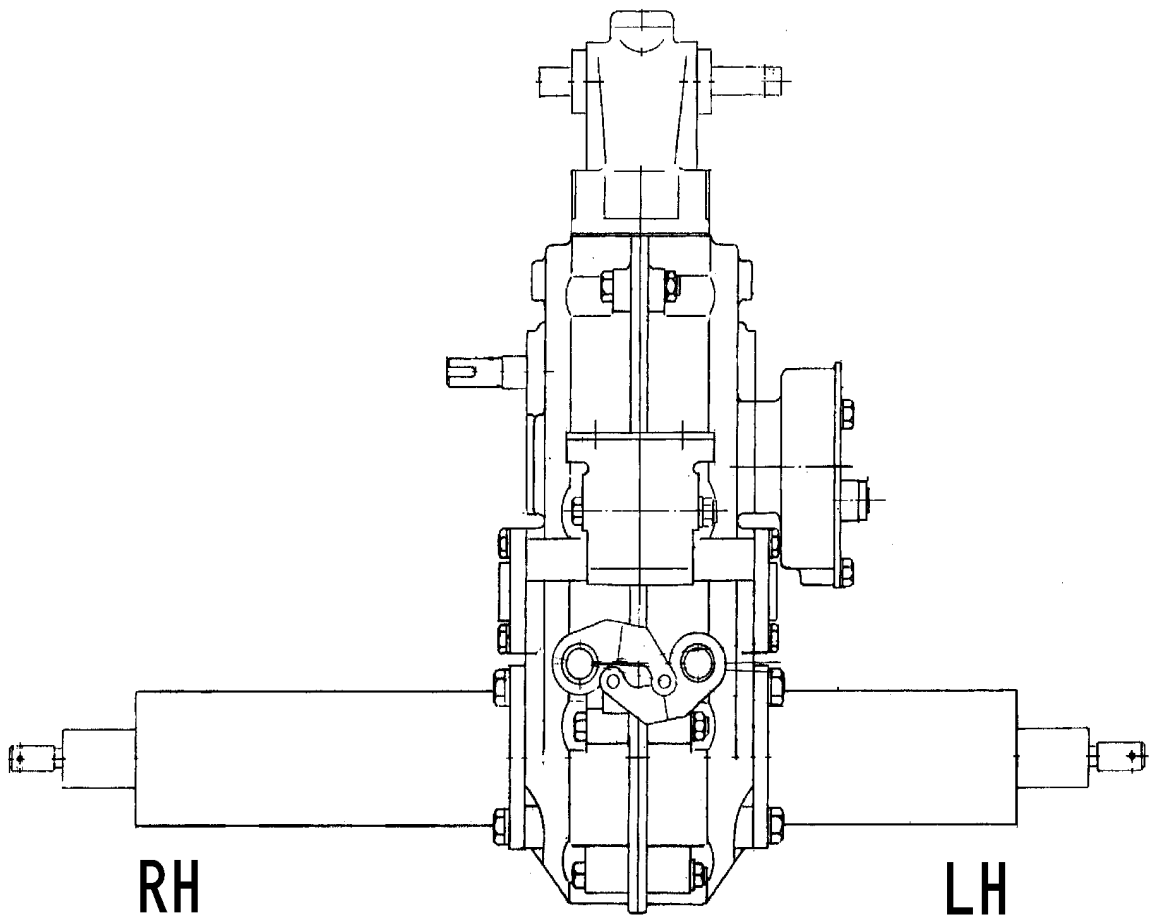


*P A R T S L I S T*

**C T 7 C**

**B F P 6 0 2 用 ミ ッ シ ョ ン**



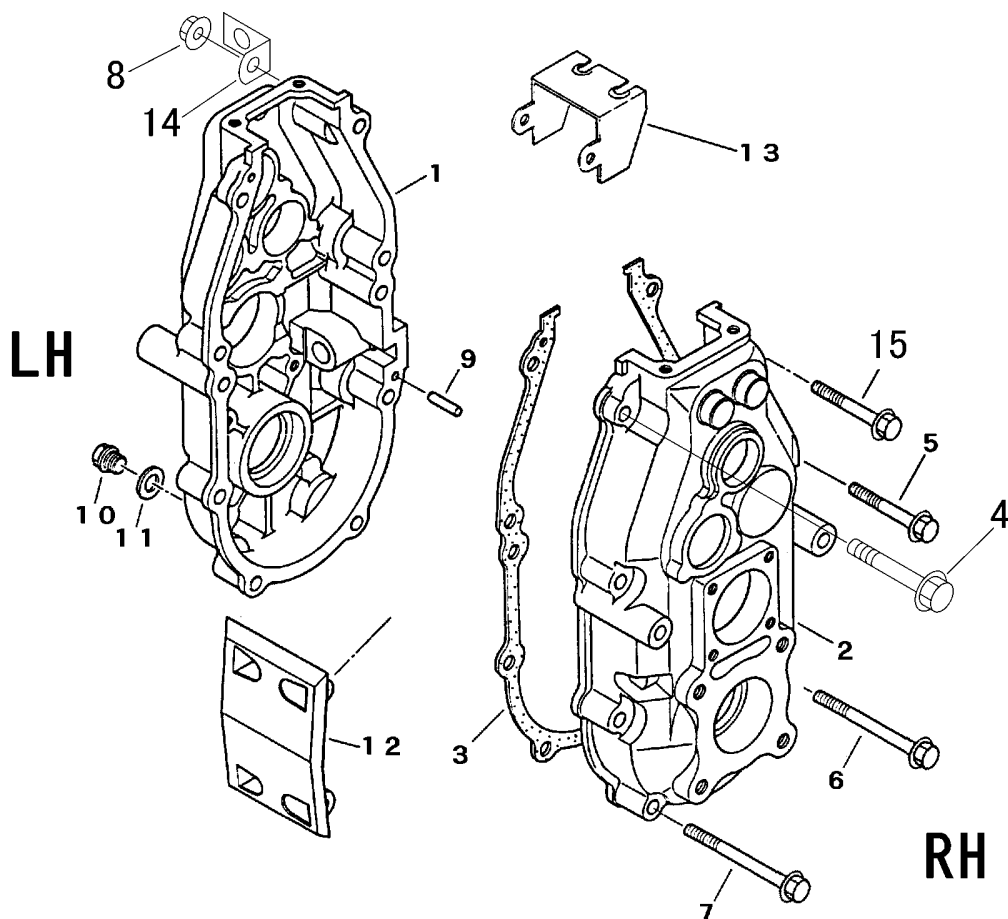
図示中RH LH は、車両進行方向に向かって右側をRH、左側をLHと表しています。

# 目次

## CONTENTS

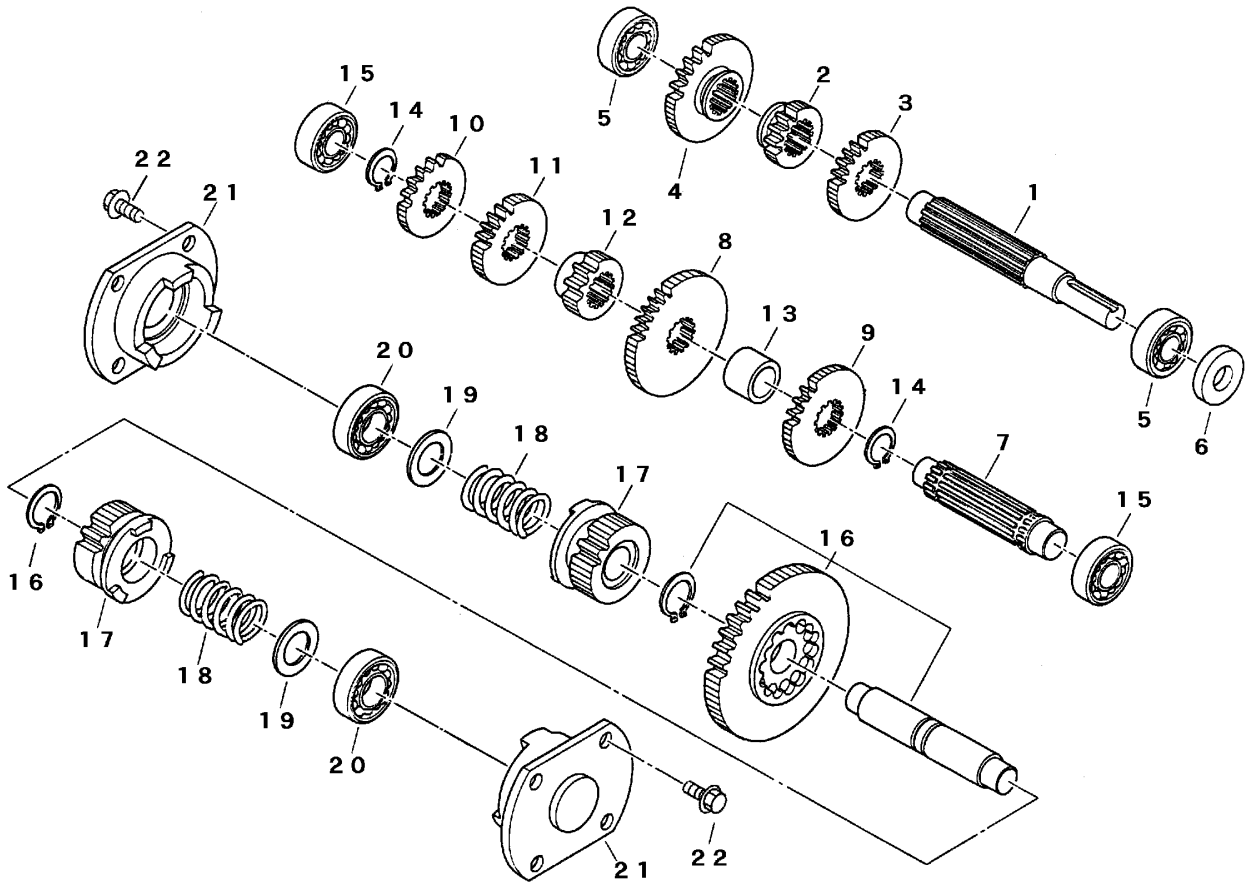
FIG 1	ケーシング CASE.....	1
FIG 2	ダイ1ジク & ダイ2ジク & ダイ3ジク 1st SHAFT & 2nd SHAFT& 3rd SHAFT.....	2
FIG 3	バックシャフト & ブレーキ BACK SHAFT & BRAKE.....	3
FIG 4	アクスル AXLE.....	4
FIG 5	チェンジ & サイドクラッチ GEAR SHIFT & SIDE CLUTCH.....	5

FIG 1 ケーシング CASE



見出 NO.	部品番号 PART NO.	部品名称 PART NAME	個数 Q'ty	型 寸 DESCRIPTION	適用号機 FROM ~ UP TO SERIAL NO.	備考 REMARKS
1	7306 1001 100	ケーシングL CASE	1		NO.93-7468 ~ (ミッション号機)	
1	7306 1001 021	ケーシングL CASE	1		NO.87-1849 ~ NO.93-7467(ミッション号機)	
1	7306 1001 010	ケーシングL CASE	1		~ NO.87-1848(ミッション号機)	
2	7306 1004 100	ケーシングR CASE	1		NO.93-7468 ~ (ミッション号機)	
2	7306 1004 021	ケーシングR CASE	1		NO.87-1849 ~ NO.93-7467(ミッション号機)	
2	7306 1004 010	ケーシングR CASE	1		~ NO.87-1848(ミッション号機)	
3	7306 1007 100	パッキンA GASKET	1		NO.93-7468 ~ (ミッション号機)	
3	7306 1007 011	パッキンA GASKET	1		NO.87-1849 ~ NO.93-7467(ミッション号機)	
3	7306 1007 000	パッキンA GASKET	1		~ NO.87-1848(ミッション号機)	
4	K814 0108 040	Fボルト BOLT	1	M8 x 40		
5	K814 0108 070	Fボルト BOLT	2	M8 x 70	NO.93-7468 ~ (ミッション号機)	
5	K814 0108 070	Fボルト BOLT	4	M8 x 70	~ NO.93-7467(ミッション号機)	
6	K814 0108 080	Fボルト BOLT	2	M8 x 80		
7	K814 0108 100	Fボルト BOLT	2	M8 x 100	NO.93-7468 ~ (ミッション号機)	
8	F301 0108 000	ナット NUT	8	M8		
9	0540 1008 018	ヘイコウピン PIN	2	8 x 18		
10	K812 0110 012	Fボルト BOLT	1	M10 x 12	NO.93-7468 ~ (ミッション号機)	
10	7306 1009 000	プラグ PLUG	1	M12 x P1.5	~ NO.93-7467(ミッション号機)	
11	0833 0001 000	シールワッシャ WASHER	1	SW10	NO.93-7468 ~ (ミッション号機)	
11	0833 0001 200	シールワッシャ WASHER	1	SW12	~ NO.93-7467(ミッション号機)	
12	7306 1015 010	ミッションガード PLATE	1			
13	7306 1018 100	ワイヤーカケ BRACKET	1		NO.93-7468 ~ (ミッション号機)	
13	7306 1018 021	ワイヤーカケ BRACKET	1		NO.87-1849 ~ NO.93-7467(ミッション号機)	
13	7306 1018 010	ワイヤーカケ BRACKET	1		~ NO.87-1848(ミッション号機)	
14	7306 1138 000	プレート PLATE	1			
15	K814 0108 045	Fボルト BOLT	1	M8 x 45		

FIG 2 ダイ1ジク & ダイ2ジク & ダイ3ジク  
1st SHAFT & 2nd SHAFT & 3rd SHAFT

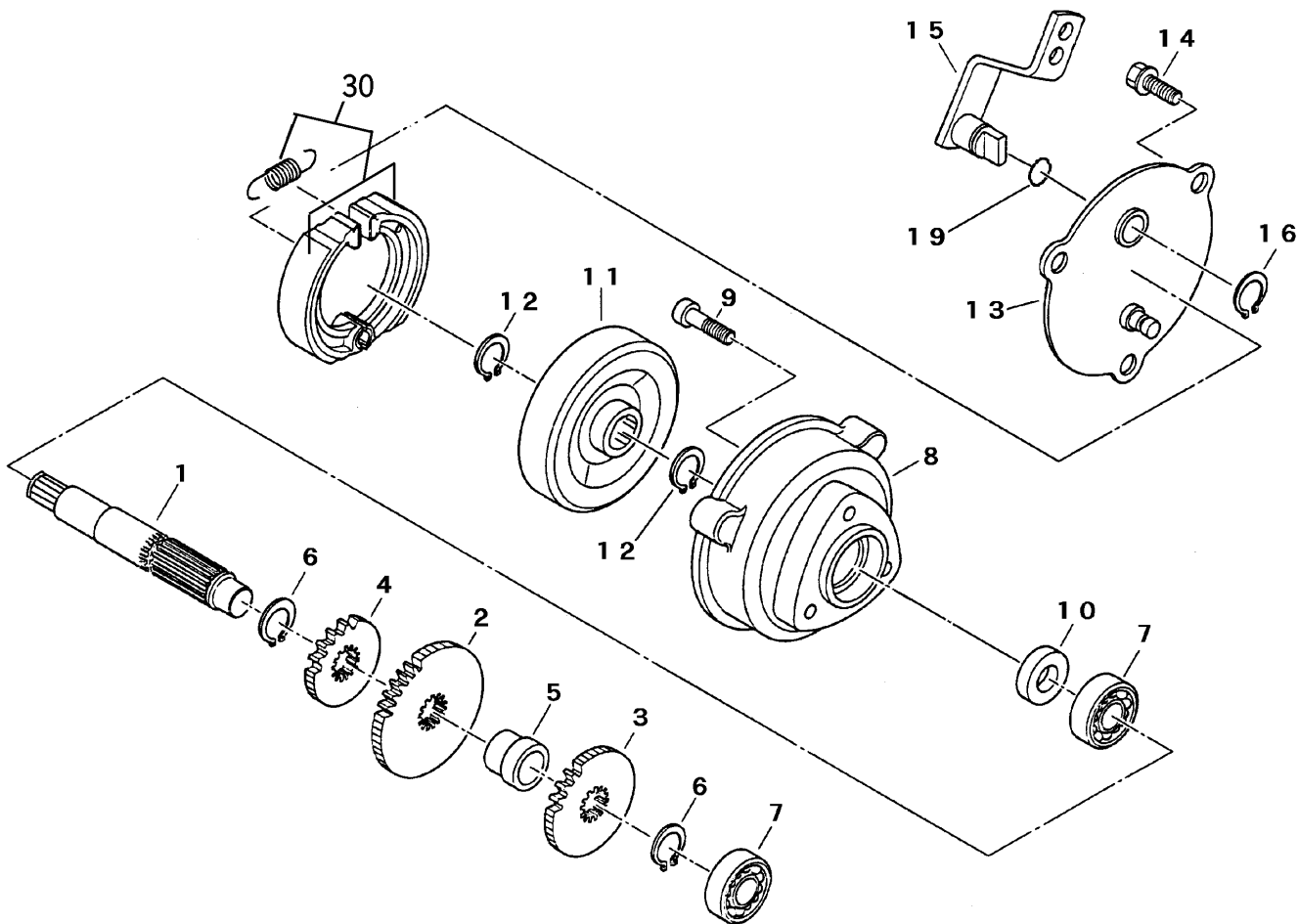


P-CT7C-F1602-F

見出 NO.	部品番号 PART NO.	部品名称 PART NAME	個数 Q'ty	型 寸 DESCRIPTION	適用号機 FROM ~ UP TO SERIAL NO.	備 考 REMARKS
1	7306 2001 000	ドライブシャフト	1	SHAFT		
2	7306 2004 000	ドライブローギヤ	1	GEAR		
3	7306 2005 000	ドライブセコンドギヤ	1	GEAR		
4	7306 2006 000	ドライブトップギヤ	1	GEAR		
5	0750 0062 030	ベアリング	2	BEARING	6203	
6	0840 1017 357	オイルシール	1	SEAL	UE17357	
7	7306 2201 000	セコンドシャフト	1	SHAFT		
8	7306 2104 000	ドリブンローギヤ	1	GEAR		
9	7306 2105 000	ドリブンセコンドギヤ	1	GEAR		
10	7306 2204 000	ドリブントップギヤ	1	GEAR		
11	7306 2205 000	バックギヤB	1	GEAR		
12	7306 2206 010	セコンドシャフトピニオン	1	GEAR		
13	7306 2208 000	ディスタンスピースC	1	PIPE		
14	0740 0002 000	Cリング	2	RING	S20	
15	0750 0062 030	ベアリング	2	BEARING	6203	
16	7306 2301 001	センタークラッチ	1	CLUTCH		NO.87-0217 ~ (ミッション号機)
16	7306 2301 000	センタークラッチ	1	CLUTCH		~ NO.87-0216(ミッション号機)
17	7306 2309 000	サイドクラッチギヤ	2	GEAR		NO.87-0217 ~ (ミッション号機)
17	7306 2305 001	サイドクラッチギヤ	2	GEAR		NO.86-0477 ~ NO.87-0216(ミッション号機)
17	7306 2305 000	サイドクラッチギヤ	2	GEAR		~ NO.86-0476(ミッション号機)
18	7306 2306 000	スプリング	2	SPRING	#153	
19	7306 2307 000	シムB	2	SIM		
20	0750 0060 040	ベアリング	2	BEARING	6004	
21	7306 2311 012	サイドクラッチツメ	2	CLAW		NO.87-0217 ~ (ミッション号機)
21	7306 2311 001	サイドクラッチツメ	2	CLAW		NO.86-0477 ~ NO.87-0216(ミッション号機)
21	7306 2311 000	サイドクラッチツメ	2	CLAW		~ NO.86-0476(ミッション号機)
22	K710 0108 020	Fボルト	8	BOLT	M8 x 20	NO.93-7468 ~ (ミッション号機)
22	K710 0608 020	Fボルト	8	BOLT	M8 x 20 2410	~ NO.93-7467(ミッション号機)

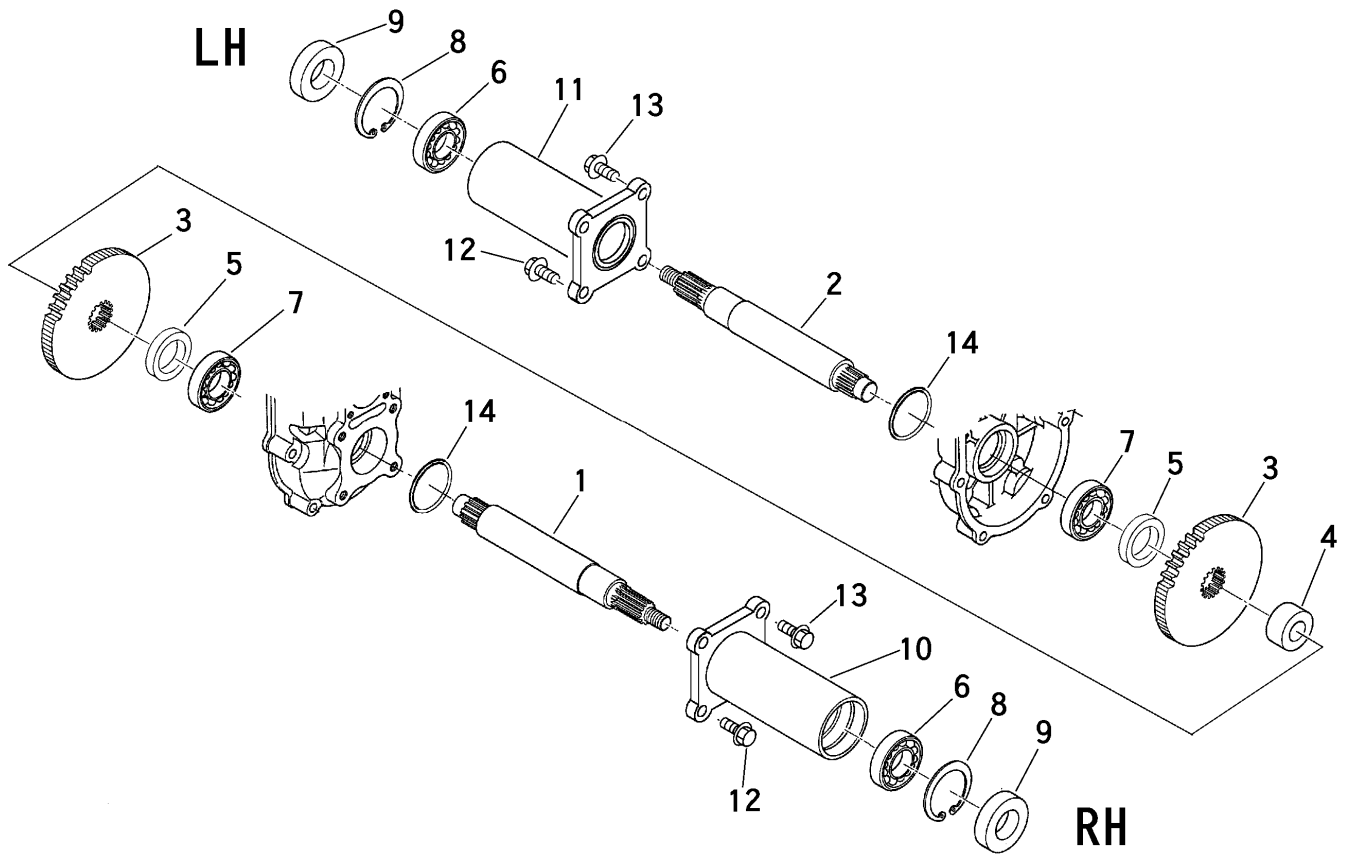
NO. 16・NO. 17・NO. 21 は、セット交換にて新旧部品の互換性があります。

FIG 3 バックシャフト & ブレーキ BACK SHAFT & BRAKE



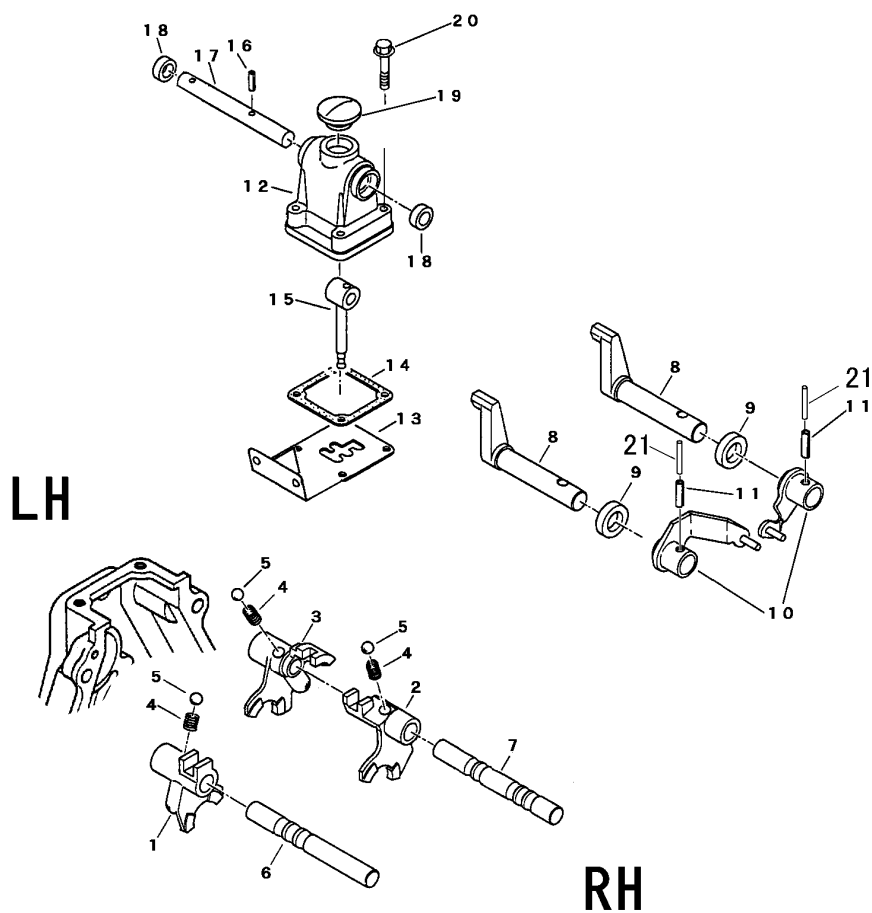
見出 NO.	部品番号 PART NO.	部品名称 PART NAME	個数 Q'ty	型 寸 DESCRIPTION	適用号機 FROM ~ UP TO SERIAL NO.	備 考 REMARKS
1	7306 2101 011	バックシャフト	1		NO.88-0942 ~ (ミッション号機)	スプライン式
1	7306 2101 000	バックシャフト	1		~ NO.88-0941(ミッション号機)	カム式
2	7306 2104 000	ドリブローギヤ	1			
3	7306 2105 000	ドリブンセコンドギヤ	1			
4	7306 2106 000	バックギヤA	1			
5	7306 2108 000	ディスタンスピースB	1			
6	0740 0002 000	Cリング	2	S20		
7	0750 0062 030	ベアリング	2	6203		
8	7306 4001 100	ブレーキトリツケ	1		NO.93-7468 ~ (ミッション号機)	
8	7306 4001 000	ブレーキトリツケ	1		~ NO.93-7467(ミッション号機)	
9	K814 0108 025	Fボルト	3	M8 x 25	NO.93-7468 ~ (ミッション号機)	
9	A544 0606 025	キャップスクリュー	3	M6 x 25 2410	~ NO.93-7467(ミッション号機)	
10	0840 1017 328	オイルシール	1	UE17328		
11	7306 4005 011	ブレーキドラム	1		NO.88-0942 ~ (ミッション号機)	スプライン式
11	7306 4005 000	ブレーキドラム	1		~ NO.88-0941(ミッション号機)	カム式
12	0740 0001 600	Cリング	2	S16	NO.88-0942 ~ (ミッション号機)	
12	0740 0001 600	Cリング	1	S16	~ NO.88-0941(ミッション号機)	
13	7306 4009 000	パッキングプレート	1			
14	7306 4025 000	タップタイト	3		NO.93-7468 ~ (ミッション号機)	
14	K710 0108 016	Fボルト	3	M8 x 16	~ NO.93-7467(ミッション号機)	
15	7306 4028 000	ブレーキレバー	1		NO.94-1473 ~ (ミッション号機)	
15	7306 4013 100	ブレーキレバー	1		~ NO.94-1472(ミッション号機)	
16	0740 0001 400	Cリング	1	S14		
19	0830 0500 120	Oリング	1	S-12	NO.94-1473 ~ (ミッション号機)	
30	7306 9901 000	シューセット	1			

FIG 4 アクスル AXLE



見出 NO.	部品番号 PART NO.	部品名称 PART NAME	個数 Q'ty	型 寸 DESCRIPTION	適用号機 FROM ~ UP TO SERIAL NO.	備 考 REMARKS
1	7306 2402 001	ホイールシャフトR	1		NO.93-7468~(ミッション号機)	
1	7306 2402 000	ホイールシャフトR	1		~NO.93-7467(ミッション号機)	
2	7306 2403 001	ホイールシャフトL	1		NO.93-7468~(ミッション号機)	
2	7306 2403 000	ホイールシャフトL	1		~NO.93-7467(ミッション号機)	
3	7306 2405 000	ホイールギヤ	2			
4	7306 2406 000	ディスタンスピースA	1			
5	7307 2407 000	カラー	2		NO.93-7468~(ミッション号機)	
5	7301 2407 000	シムC	2		~NO.93-7467(ミッション号機)	
6	0750 0060 060	ベアリング	2	6006		
7	0750 0062 060	ベアリング	2	6206	NO.93-7468~(ミッション号機)	
7	0750 0060 060	ベアリング	2	6006	~NO.93-7467(ミッション号機)	
8	0741 0005 500	Cリング	2	H55		
9	7306 2408 000	オイルシール	2	MUD 30 × 55 × 18		
10	7306 2416 100	アクスルパイプR	1			
11	7306 2417 100	アクスルパイプL	1			
12	K710 0110 025	Fボルト	4	M10 × 25		
13	K710 0610 025	Fボルト	4	M10 × 25 2410		
14	0830 0500 670	Oリング	2	S-67	NO.97-2549~(ミッション号機)	

FIG 5 チェンジ & サイドクラッチ  
GEAR SHIFT & SIDE CLUTCH



見出 NO.	部品番号 PART NO.	部品名称 PART NAME	個数 Q'ty	型 寸 DESCRIPTION	適用号機 FROM ~ UP TO SERIAL NO.	備 考 REMARKS
1	7306 3001 000	チェンジシフトホークA	1	FORK		
2	7306 3002 000	チェンジシフトホークB	1	FORK		
3	7306 3003 000	チェンジシフトホークC	1	FORK		
4	7202 3004 000	スプリング	3	SPRING	#130-1	
5	0800 0000 800	ボール	3	BALL	5/16	
6	7306 3005 000	シフトホークシャフトA	1	SHAFT		
7	7306 3006 000	シフトホークシャフトB	1	SHAFT		
8	7306 3301 000	サイドクラッチシフト	2	SHAFT		
9	0840 1014 246	オイルシール	2	SEAL	UE14246	
10	7306 3305 021	サイドクラッチアーム	2	ARM		NO.8693213 ~
10	7306 3305 000	サイドクラッチアーム	2	ARM		~ NO.8693212
11	0550 0006 025	スプリングピン	2	PIN spring	6 × 25	
12	7306 3201 000	チェンジヘッドA	1	HEAD		
13	7306 3221 000	ガイドイタ	1	PLATE		
14	7301 3102 000	パッキンF	1	GASKET		
15	7306 3205 000	シフトレバー	1	LEVER		
16	0550 0006 022	スプリングピン	1	PIN spring	6 × 22	
17	7306 3209 000	チェンジシャフト	1	SHAFT		
18	0840 1014 246	オイルシール	2	SEAL	UE14246	
19	7305 3109 000	チュウユキャップ	1	CAP		
20	K814 0608 040	Fボルト	4	BOLT	M8 × 40 2410	
21	0550 0003 525	スプリングピン	2	PIN spring	3.5 × 25	2002/03 ~