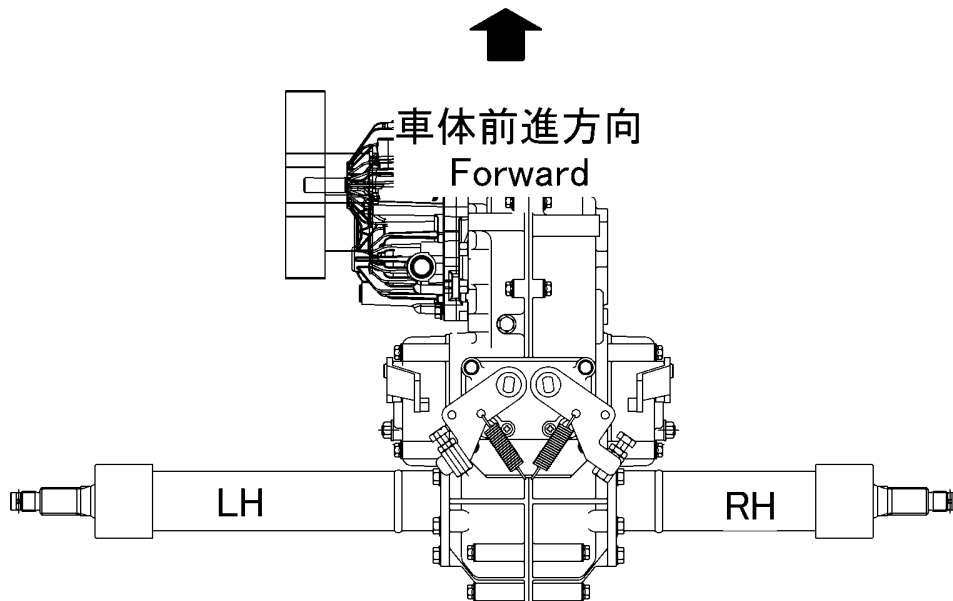


# PARTS LIST

## CT17P (CR80)



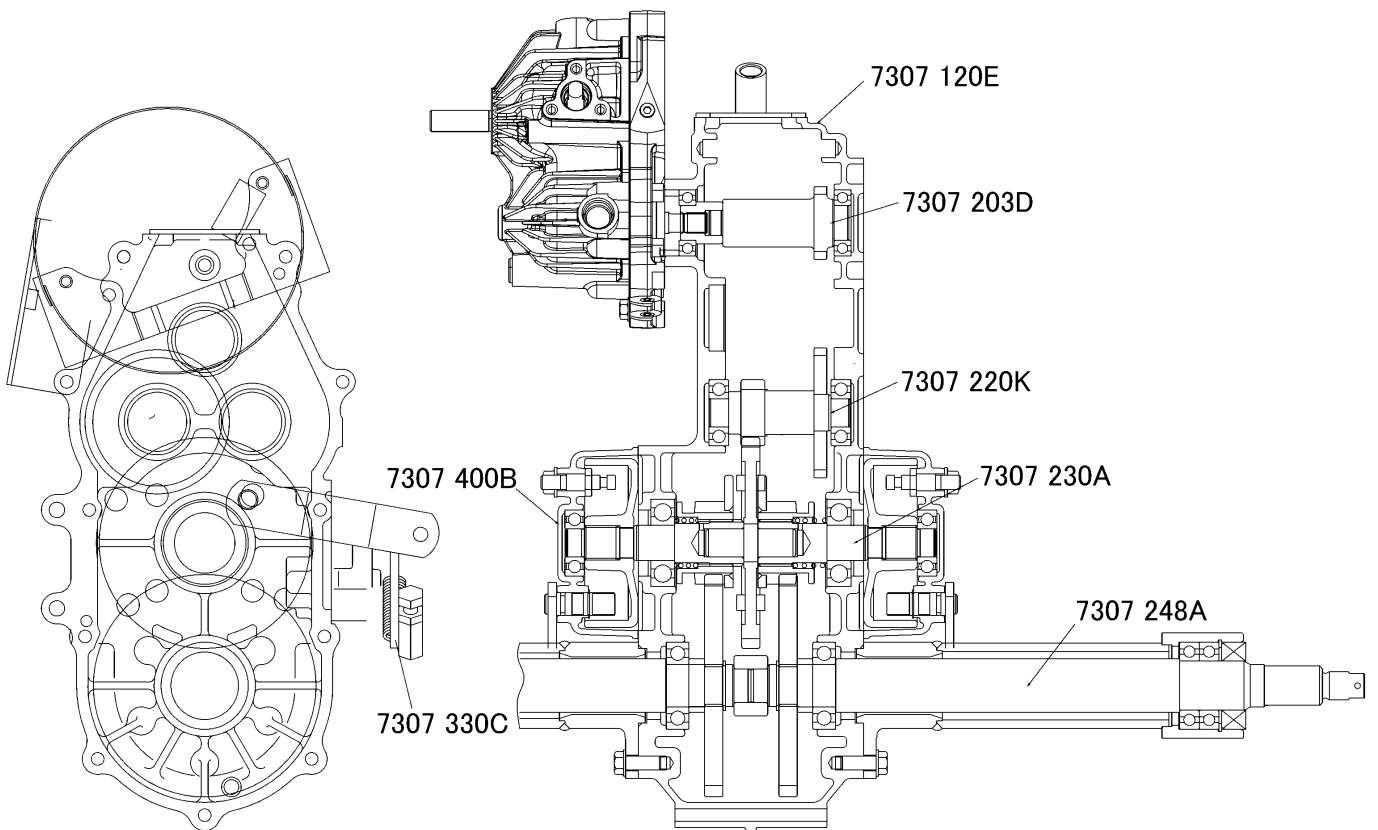
注記) このパーツリストの図中RHは、車輛搭載時の右側、LHは、左側を示します。



# 目 次

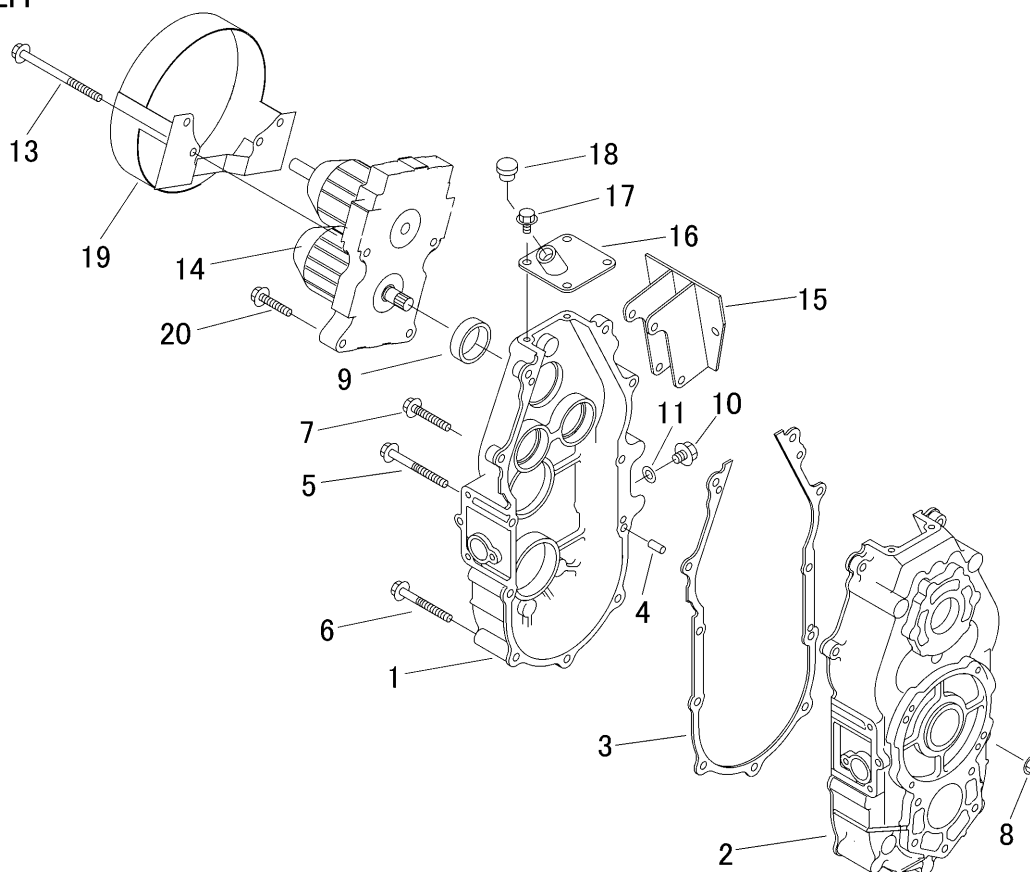
## Table of Contents

7307	120E	ケース Case Block.....	1
7307	203D	ニュウリヨクシク Input Shaft Block.....	2
7307	220K	ダ 12ジク Second Shaft Block.....	3
7307	230A	ダ 13ジク Third Shaft Block.....	4
7307	248A	アクスル Axle Shaft Block.....	5
7307	330C	サイド クラッチ Side Clutch Block.....	6
7307	400B	ブレーキ Brake Block.....	7



# 7307 120E ケ-ス Case Block

LH



RH

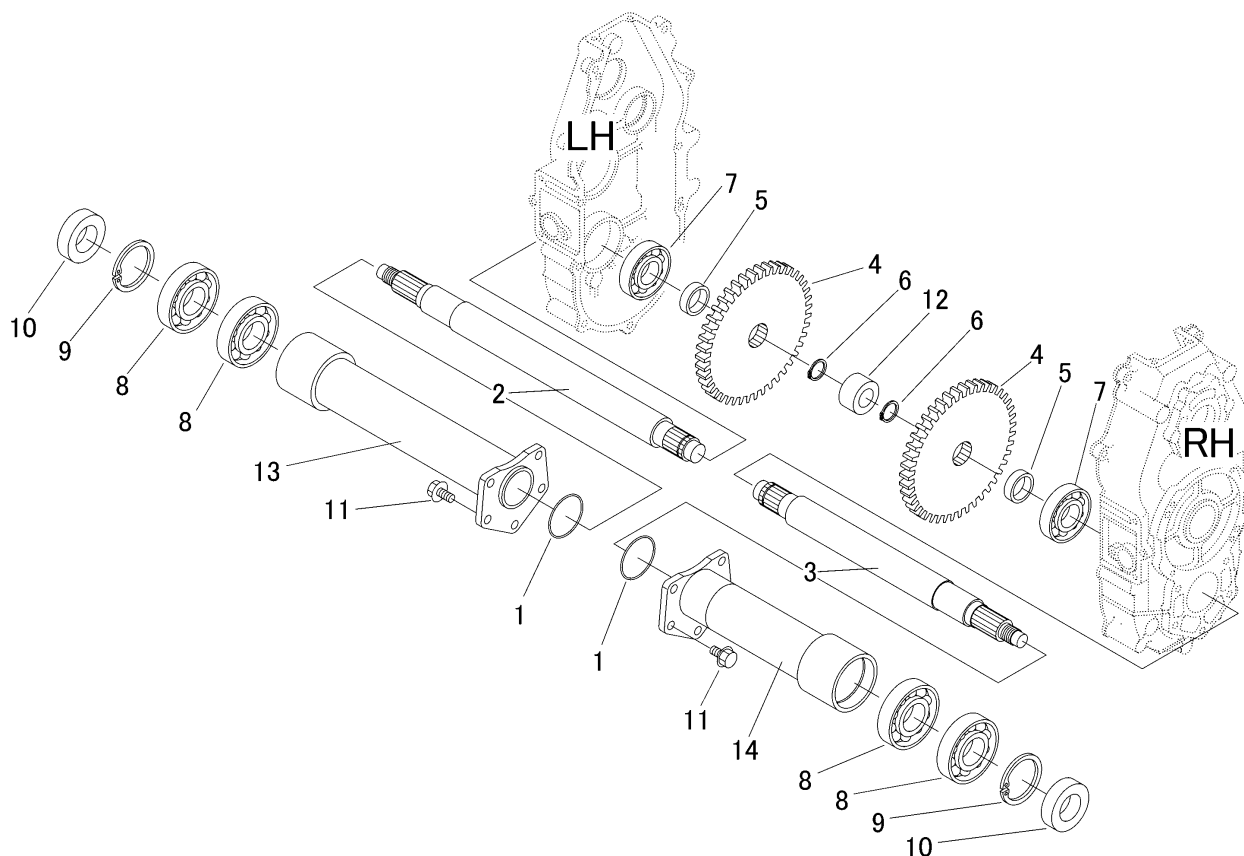
見出	部品番号	部品名称		個数	型 寸	互 換 性	適 用 号 機	備 考
NO.	PART NO.	PART NAME	Q'ty	DESCRIPTION	R/P	FROM ~ UP TO SERIAL NO	REMARKS	
1	7307 1231 000	ケーシング	1	CASE				
2	7307 1232 000	ケーシング	1	CASE				
3	7307 1009 001	パッキンA	1	PACKING				
4	0540 1008 018	パイロピン	2	PIN,PARALLEL	φ8×18(A種)			
5	K814 0108 080	Fボルト	4	BOLT	M8×80(8T)			
6	K814 0108 070	Fボルト	4	BOLT	M8×70(8T)			
7	K814 0108 050	Fボルト	2	BOLT				
8	F301 0108 000	Fナット	4	NUT	M8			
9	7308 1106 100	カラー	1	COLLAR				
10	K712 0110 012	Fボルト	2	BOLT	M10×12(細目)			
11	0833 0001 000	シールワッシャ	2	WASHER	M10用			
13	K814 0108 115	Fボルト	2	BOLT	M8×115(8T)			
14	7307 1233 000	HST	1	HST				
15	7307 1235 001	ブラケット	1	BRACKET				
16	7307 3157 000	ブラケット	1	BRACKET				
17	K710 0108 016	Fボルト	4	BOLT	M8×16(7T)			
18	7953 1004 000	オイルキャップ	1	CAP				
19	7307 1242 001	ファンカバー	1	COVER				
20	K814 0108 040	Fボルト	4	BOLT	M8×40(8T)			





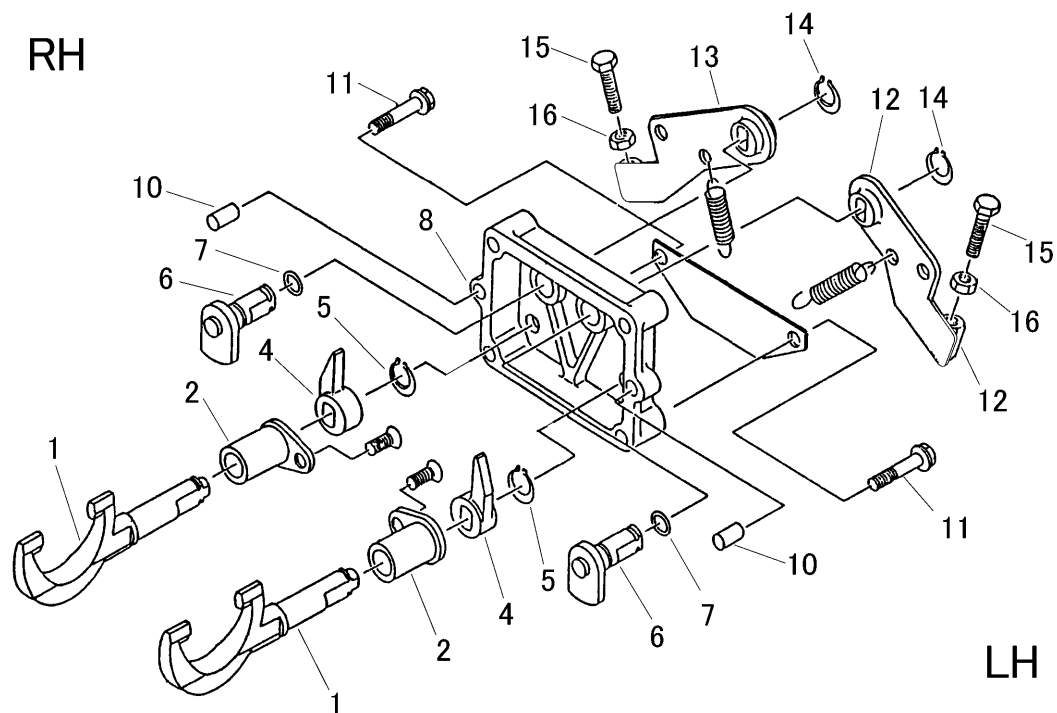


7307 248A アクスル Axle Shaft Block



見出	部品番号	部品名称		個数	型 寸	互換性	適用号機	備考
NO.	PART NO.	PART NAME		Q'ty	DESCRIPTION	R/P	FROM ~ UP TO SERIAL NO	REMARKS
1	0830 0500 530	Oリング	O-RING	2				
2	7307 2482 000	ホイールシャフト	SHAFT	1	l=526			
3	7307 2481 000	ホイールシャフト	SHAFT	1	l=436			
4	7307 2405 000	ギヤ43	GEAR	2				
5	7307 2407 000	カラー	COLLAR	2				
6	0740 0003 000	Cリング	RING	2	S30			
7	0750 0062 060	ベアリング	BEARING	2	6206			
8	0750 0060 070	ベアリング	BEARING	4	6007			
9	0741 0006 200	Cリング	RING	2	H62			
10	7305 2427 000	オイルシール	SEAL	2				
11	K710 0610 025	Fボルト	BOLT	10	M10×25 2410			
12	7301 2404 000	ディスタンスピースD	COLLAR	1				
13	7307 2485 001	アクスルパイプ	PIPE	1	l=360			
14	7307 2487 001	アクスルパイプ	PIPE	1	l=270			

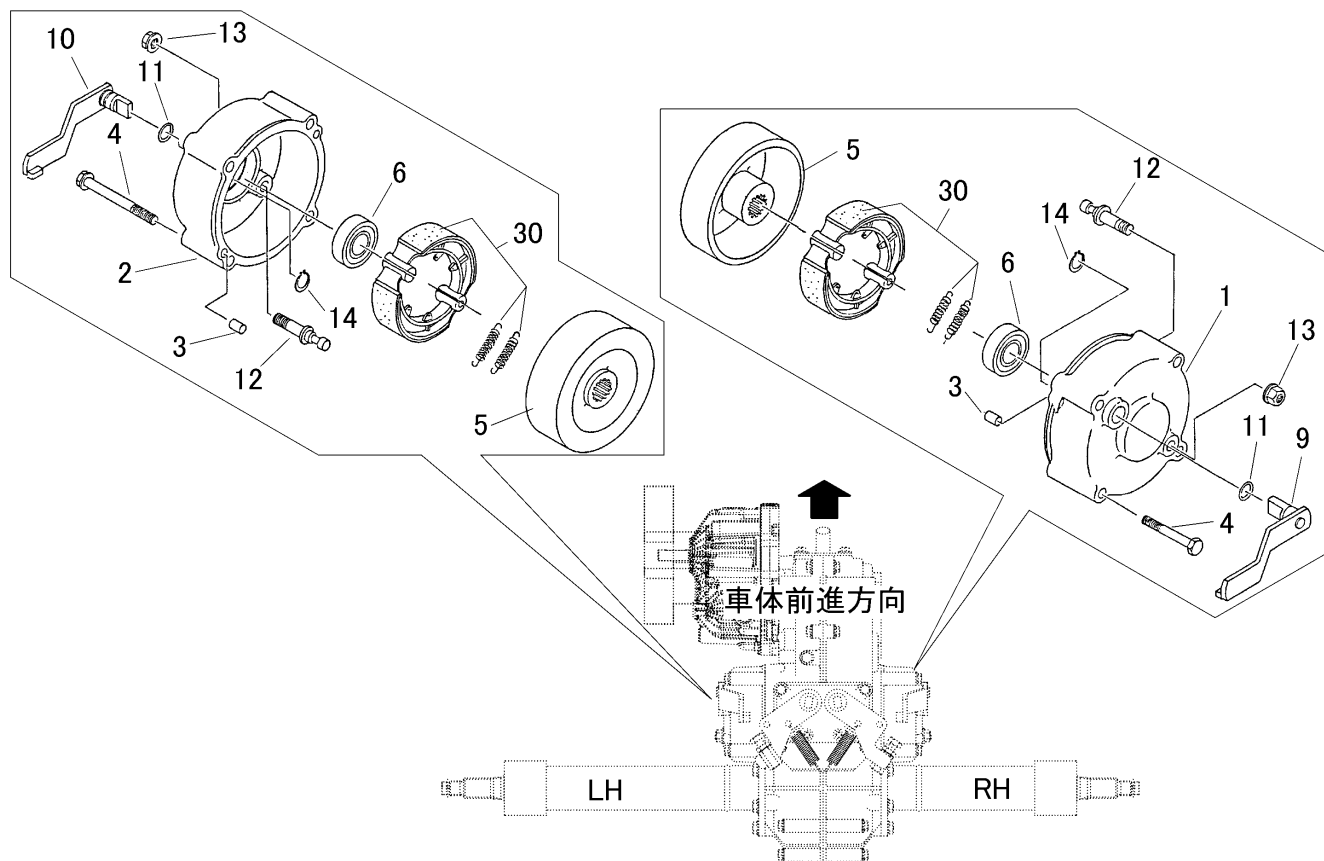
# 7307 330C サイドクラッチ Side Clutch Block



見出 NO.	部品番号 PART NO.	部品名称 PART NAME	個数 Q'ty	型 寸 DESCRIPTION	互 換 性 R/P	適 用 号 機 FROM ~ UP TO SERIAL NO	備 考 REMARKS
1	7307 3301 000	クラッチシフター	2	SHIFTER			
2	7307 3305 000	シクウケメタル	2	BUSH			
3	A222 0108 012	サライネジ	2	SCREW	M8×12		
4	7307 3307 000	クラッチシフター-B	2	SHIFTER			
5	0740 0001 600	クリング	2	RING	S16		
6	7307 3309 000	シフトアーム	2	ARM			
7	0830 0100 120	オリング	2	O-RING	P-12		
8	7307 3315 000	シフターケース	1	CASE			
9	7307 3316 000	パッキンC	1	GASKET			
10	0540 1008 018	ハイコピン	2	PIN	φ8×18		
11	K814 0108 040	Fボルト	4	BOLT	M8×40		
12	7307 3332 000	クラッチアーム	1	ARM			
13	7307 3333 000	クラッチアーム	1	ARM			
14	0740 0001 600	クリング	2	RING	S16		
15	7305 3226 001	レバー・オンボルト	2	BOLT	M10×40		
16	A301 0110 003	ナット	2	NUT	M10		
17	7307 3324 000	ブラケット	1	BRACKET			
18	3617 3227 000	スプリング	2	SPRING			



# 7307 400B ブレーキ Brake Block



見出 NO.	部品番号 PART NO.	部品名称 PART NAME	個数 Q'ty	型 寸 DESCRIPTION	互 換 性 R/P	適 用 号 機 FROM ~ UP TO SERIAL NO	備 考 REMARKS
1	7307 4001 001	ブレーキケース	1	CASE			
2	7307 4002 001	ブレーキケース	1	CASE			
3	0540 1008 018	ハイコウピン	4	φ8×18			
4	K814 0108 060	Fボルト	8	M8×60			
5	7307 4005 000	ブレーキドラム	2	DRUM			
6	0750 0062 042	ベアリング	2	6204ZZ			
9	7307 4006 001	ブレーキレバー	1	LEVER			
10	7307 4008 001	ブレーキレバー	1	LEVER			
11	0830 0100 120	Oリング	2	P-12			
12	7307 4021 000	アンカーピン	2	PIN			
13	F301 0110 000	ナット	2	M10			
14	0740 0001 600	Cリング	2	S16			
30	7301 9901 000	シューセット	2	SHOE SET			