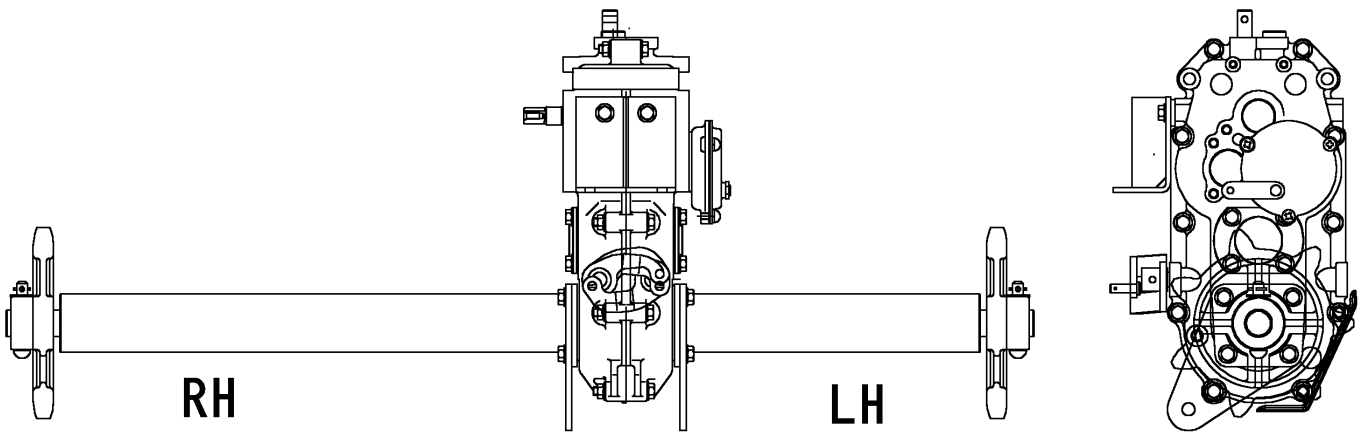


PARTS LIST

HS041H

V 3用ミッションパーツリスト

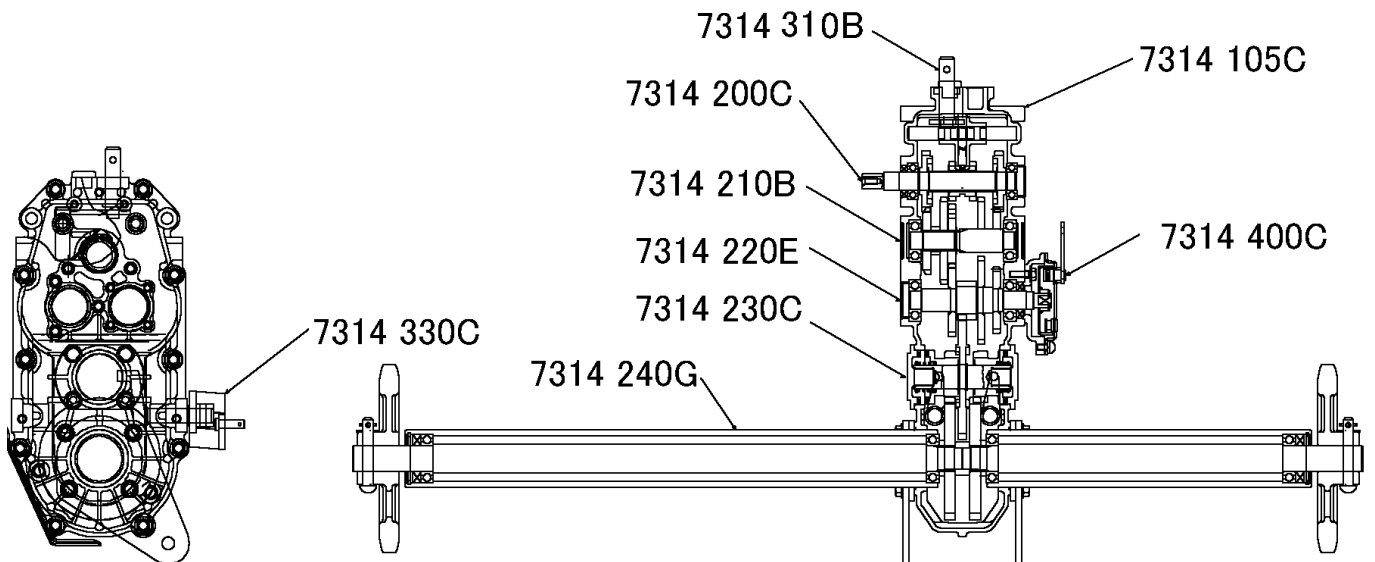


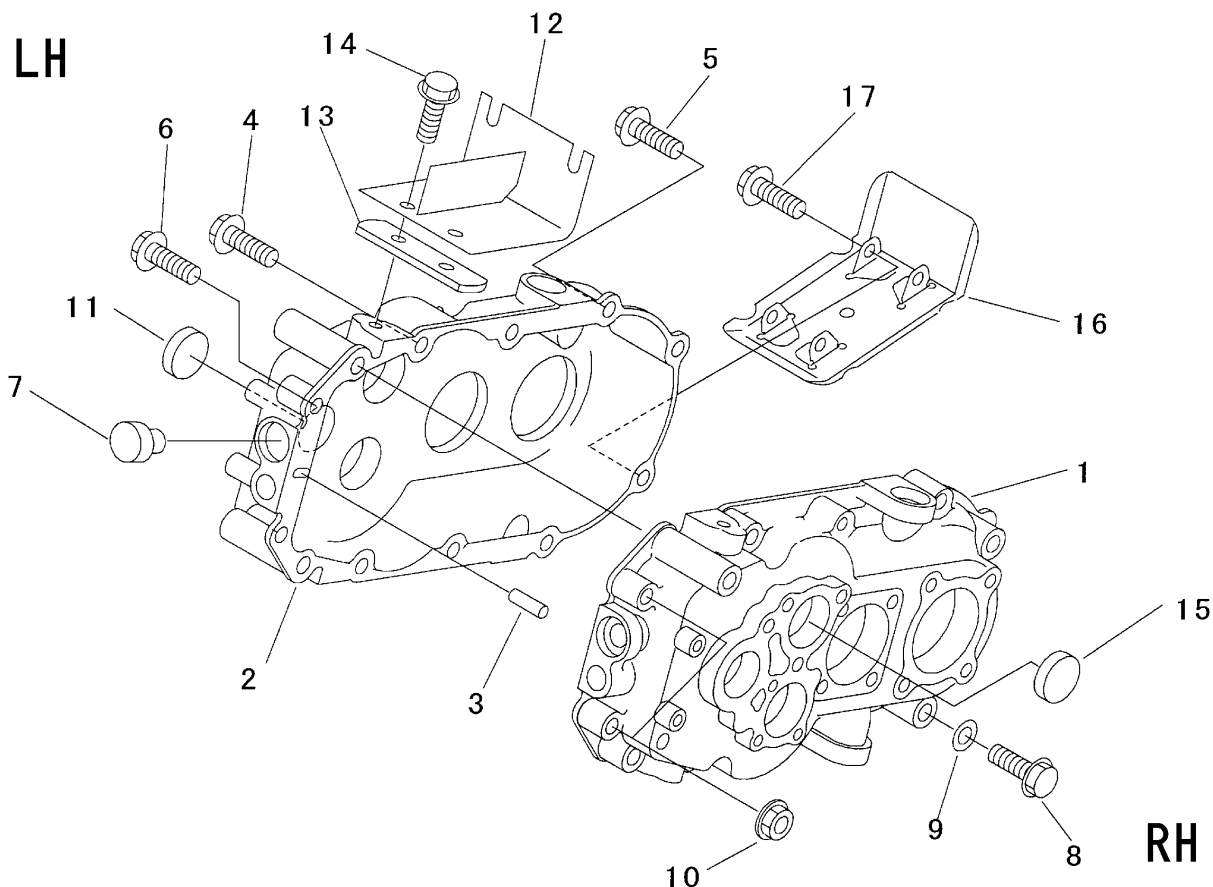
注記) このパーツリストの図中RHは、車輛搭載時の右側、LHは、左側を示します。

目 次

CONTENTS

7314	105C	ケーシングミタテ	CASE EQUIPMENT	1
7314	200C	ニューリョクジクミタテ	INPUT SHAFT EQUIPMENT	2
7314	210B	バックシャフトクミタテ	BACK SHAFT EQUIPMENT	3
7314	220E	ダイ2ジククミタテ	SECOND SHAFT EQUIPMENT	4
7314	230C	ダイ3ジククミタテ	THIRD SHAFT EQUIPMENT	5
7314	240G	アクスルミタテ	AXLE EQUIPMENT	6
7314	310B	チェンジクミタテ	CHANGE EQUIPMENT	7
7314	330C	サイドクラッチクミタテ	SIDE CLUTCH EQUIPMENT	8
7314	400C	ブレーキクミタテ	BRAKE EQUIPMENT	9

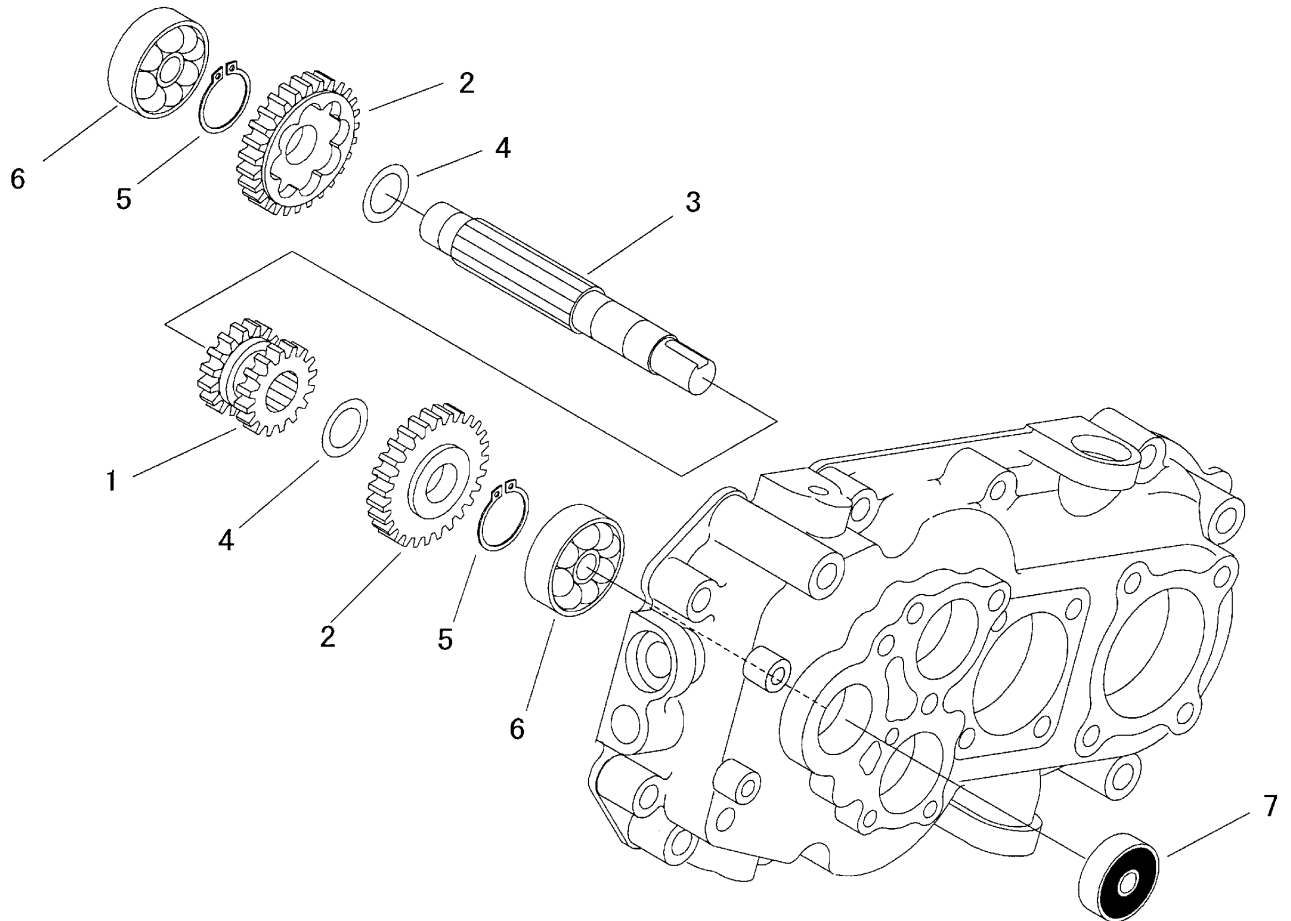




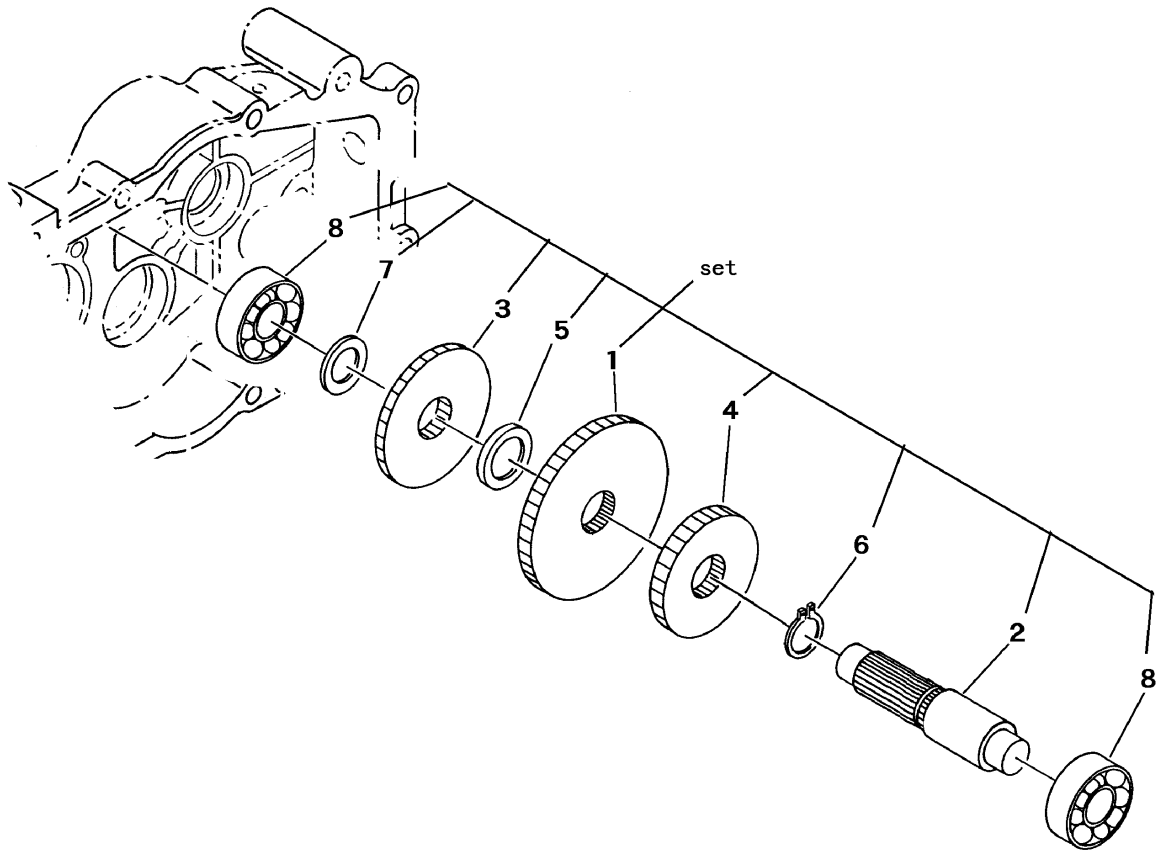
見出 NO.	部品番号 PART NO.	部品名称	PART NAME	個数 Q'ty	型 寸 DESCRIPTION	適用号機 FROM ~ UP TO SERIAL NO.	備 考 REMARKS
1	7314 1059 001	ケース	CASE	1		NO.06103 ~	
1	7314 1059 000	ケース	CASE	1		~NO.06102	
2	7314 1055 001	ケース	CASE	1		NO.06103 ~	
2	7314 1055 000	ケース	CASE	1		~NO.06102	
3	0550 0006 020	スプリングピン	PIN spring	2	6×20		
4	K814 0108 070	Fボルト	BOLT	2	M8×70		
5	K814 0108 050	Fボルト	BOLT	4	M8×50		
6	K814 0108 040	Fボルト	BOLT	2	M8×40		
7	7953 1004 000	オイルキャップ	CAP	1			
8	K712 0110 012	Fボルト	BOLT	1	M10×12		
9	0833 0001 000	シールワッシャ	WASHER	1	SW10		
10	F301 0108 000	Fナット	NUT	10	M8		
11	0834 0030 080	シールキャップ	CAP	1	SC308		
12	7314 1061 000	ワイヤーカケ	BRACKET	1			
13	7314 1057 000	プレート	PLATE	1			
14	K710 0608 020	Fボルト	BOLT	2	M8×20 2410		
15	0834 0035 070	シールキャップ	CAP	1	SC 35-7		
16	7314 1053 000	ガード	GUARD	1			
17	K814 0108 055	Fボルト	BOLT	2	M8×55		

注記) NO.1 は、P6 NO.14 とセット NO.2 は、P6 NO.10 とセット それぞれセット交換にて新旧部品の互換性があります。
HS041H

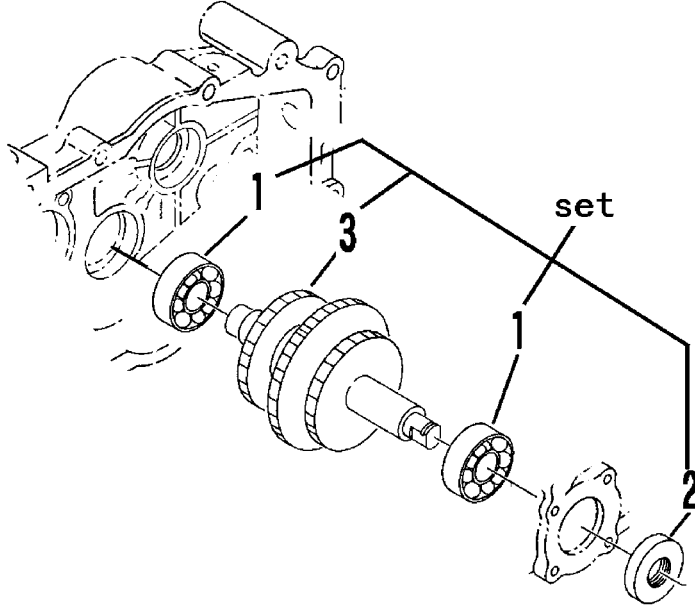
7314 200C ニュウリョクジククミタテ INPUT SHAFT EQUIPMENT



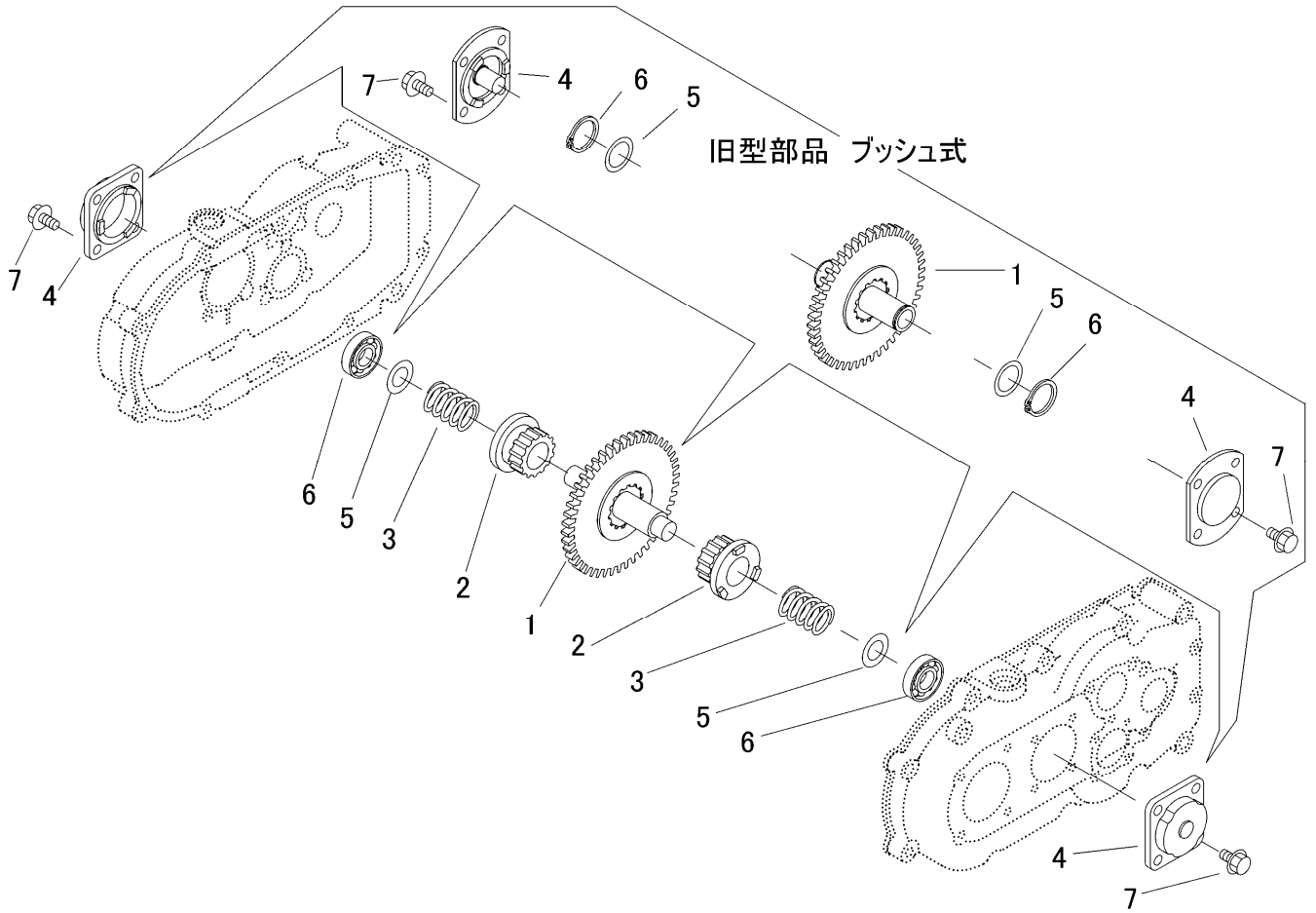
見出 NO.	部品番号 PART NO.	部品名称	PART NAME	個数 Q'ty	型 寸 DESCRIPTION	適用号機 FROM ~ UP TO SERIAL NO.	備 考 REMARKS
1	7314 2004 000	ギヤ16	GEAR	1			
2	7314 2006 000	ギヤ27	GEAR	2			
3	7314 2007 000	シャフト1	SHAFT	1			
4	7308 2115 000	シム	SHIM	2			
5	0740 0001 700	リング	RING,SNAP	2	S17		
6	0750 0060 030	ベアリング	BEARING	2	6003		
7	0840 1017 307	オイルシール	SEAL	1	UE17307		



見出 NO.	部品番号 PART NO.	部品名称	PART NAME	個数 Q'ty	型 寸 DESCRIPTION	適用号機 FROM ~ UP TO SERIAL NO.	備 考 REMARKS
1	7314 2104 000	ギヤ4 0	GEAR	1			
2	7314 2106 000	シャフトB	SHAFT	1			
3	7314 2107 000	ギヤ3 0	GEAR	1			
4	7314 2108 000	ギヤ2 4	GEAR	1			
5	7314 2109 000	カラー	COLLAR	1			
6	0740 0002 000	Cリング	RING	1	S20		
7	7308 2115 000	シム	SHIM	1			
8	0750 0062 030	ベアリング	BEARING	2	6203		



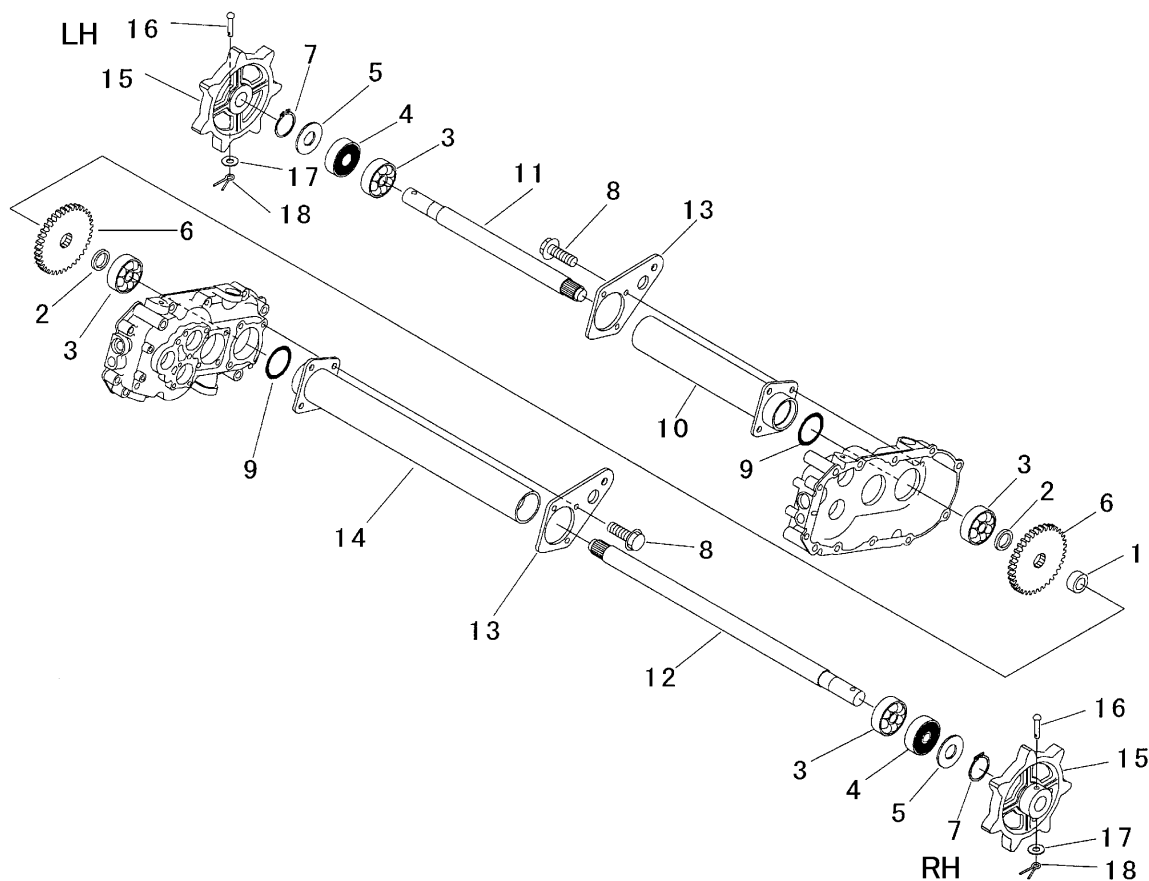
見出 NO.	部品番号 PART NO.	部品名称	PART NAME	個数 Q'ty	型 寸 DESCRIPTION	適用号機 FROM ~ UP TO SERIAL NO.	備 考 REMARKS
1	0750 0062 030	ベアリング	BEARING	2	6203		
2	0840 1017 357	オイルシール	SEAL	1	UE17357		
3	7314 2221 000	シャフト2 Comp	SHAFT	1			



見出	部品番号	部品名称		個数	型 寸	互 換 性	適用号機	備 考
NO.	PART NO.	PART NAME		Q'ty	DESCRIPTION	R/P	FROM ~ UP TO SERIAL NO.	REMARKS
1	7314 2315 000	シャフト3Comp	SHAFT	1			旧部品	フッシュ式
1	7314 2315 102	シャフト3COMP	SHAFT	1		D	新部品	ヘアリング式
2	7314 2306 000	ギヤ14	GEAR	2				
3	7314 2307 000	スプリング	SPRING	2				
4	7314 2311 000	サイドクラッチツメ	CLAW	2			旧部品	フッシュ式
4	7314 2311 100	サイドクラッチツメ	CASE	2		D	新部品	ヘアリング式
5	7205 2108 000	シム	SHIM	2			旧部品	フッシュ式
5	7314 2321 000	シム	SHIM	2		D	新部品	ヘアリング式
6	0740 0002 300	Cリング	RING	2	S23		旧部品	フッシュ式
6	0750 0062 030	ヘアリング	BEARING	2	6203	D	新部品	ヘアリング式
7	K710 0608 016	Fボルト	BOLT	8	M8×16 2410			

注) NO.1,4,5,6 は、セット交換にて新旧部品の互換性があります。

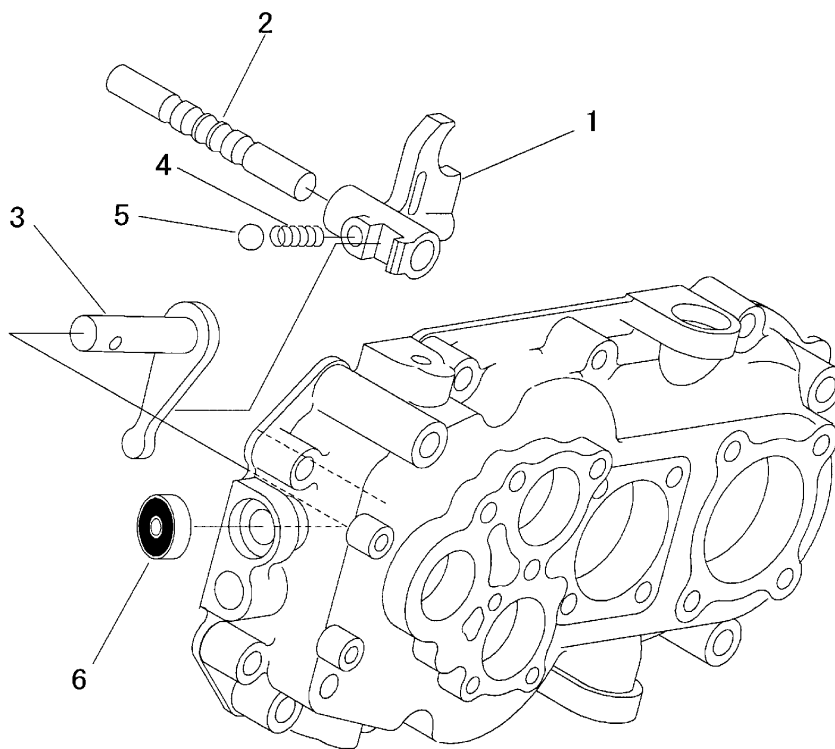
7314 240G アクスルクミタテ AXLE EQUIPMENT



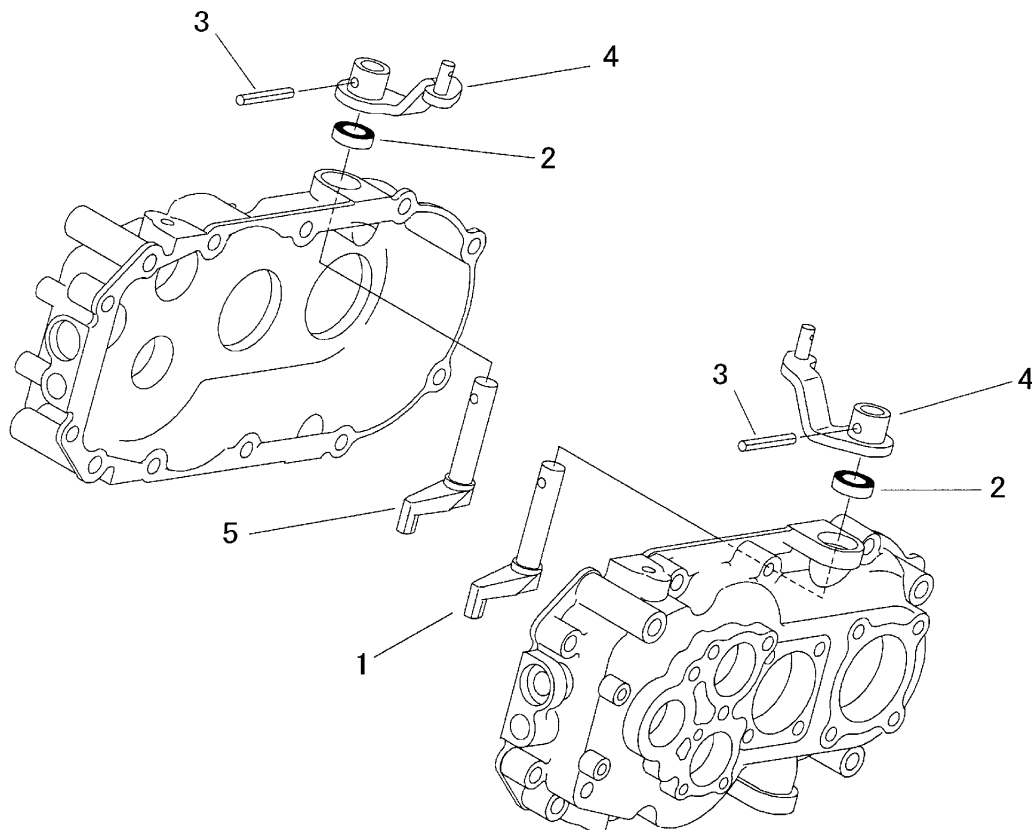
見出 NO.	部品番号 PART NO.	部品名称	PART NAME	個数 Q'ty	型 寸 DESCRIPTION	適用号機 FROM ~ UP TO SERIAL NO.	備 考 REMARKS
1	7314 2408 000	カラー	COLLAR	1			
2	7305 2609 000	カラー	COLLAR	2			
3	0750 0060 050	ベアリング	BEARING	4	6005		
4	0840 1025 478	オイルシール	SEAL	2	UE25478		
5	7953 1407 000	ワッシャC	WASHER	2			
6	7314 2462 000	ギヤ36	GEAR	2			
7	0741 0004 700	Cリング	RING,SNAP	2	H47		
8	K710 0108 025	Fボルト	BOLT	8	M8×25		
9	0830 0500 550	Oリング	O-RING	2	S-55		
10	7314 2454 002	パイプ	PIPE	1		NO.06103~	
10	7314 2454 001	パイプ	PIPE	1		~NO.06102	
11	7314 2456 001	シャフト4	SHAFT	1			
12	7314 2457 001	シャフト4	SHAFT	1			
13	7314 2458 000	フランジ	FLANGE	2			
14	7314 2459 002	パイプ	PIPE	1		NO.06103~	
14	7314 2459 001	パイプ	PIPE	1		~NO.06102	
15	3538 2006 000	スプロケット	SPROCKET	2			
16	0560 0110 065	ホルチューブピン	PIN	2	10×65		
17	0350 0141 022	PW	WASHER,PLAIN	2	10×22×1.6		
18	0520 0125 020	ワリピン	PIN,SPLIT	2	2.5×20		

注記) NO.10 は、P1 NO.2 とセット NO.14 は、P1 NO.1 とセット それぞれセット交換にて新旧部品の互換性があります。
HS041H

7314 310B チェンジクミタテ CHANGE EQUIPMENT

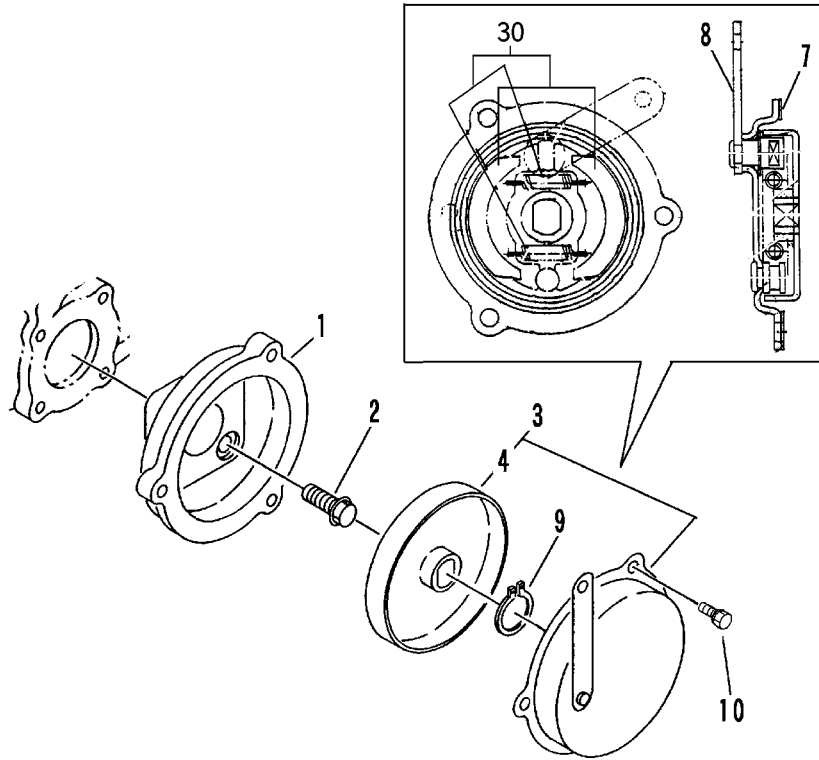


見出 NO.	部品番号 PART NO.	部品名称	PART NAME	個数 Q'ty	型 寸 DESCRIPTION	適用号機 FROM ~ UP TO SERIAL NO.	備 考 REMARKS
1	7314 3111 000	シフター	SHIFTER	1			
2	7314 3112 000	シフターシャフト	SHAFT	1			
3	7314 3118 000	シフトレバー	LEVER	1			
4	7305 3008 000	スプリング	SPRING	1	#130		
5	0800 0000 800	ボール	BALL	1	5/16		
6	0840 1014 246	オイルシール	SEAL	1	UE14246		



見出 NO.	部品番号 PART NO.	部品名称	PART NAME	個数 Q'ty	型 寸 DESCRIPTION	適用号機 FROM ~ UP TO SERIAL NO.	備 考 REMARKS
1	7314 3317 001	シフト	FORK	1			
2	0840 1014 246	オイルシール	SEAL	2	UE14246		
3	0550 0006 022	スプリングピン	PIN spring	2	6x22		
4	7314 3315 000	アーム	ARM	2			
5	7314 3318 000	シフト	FORK	1			

7314 400C ブレーキミタテ BRAKE EQUIPMENT



見出 NO.	部品番号 PART NO.	部品名称	PART NAME	個数 Q'ty	型 寸 DESCRIPTION	適用号機 FROM ~ UP TO SERIAL NO.	備 考 REMARKS
1	7314 4001 000	ブレーキホルダー	HOLDER	1			
2	K700 0106 016	Fボルト	BOLT	4	M6×16		
3	7953 1212 000	ブレーキASSY	BRAKE	1			
4	7953 1213 000	ブレーキドラム	DRUM	1			
7	7953 1213 300	パッキン	PACKING	1			
8	7953 1213 400	パッキングプレート	PLATE	1			
9	0740 0001 400	Cリング	RING	1	S14		
10	F204 0106 012	セムスA	BOLT	3	M6×12		
30	7953 9901 000	シューセット	SHOE SET	1			