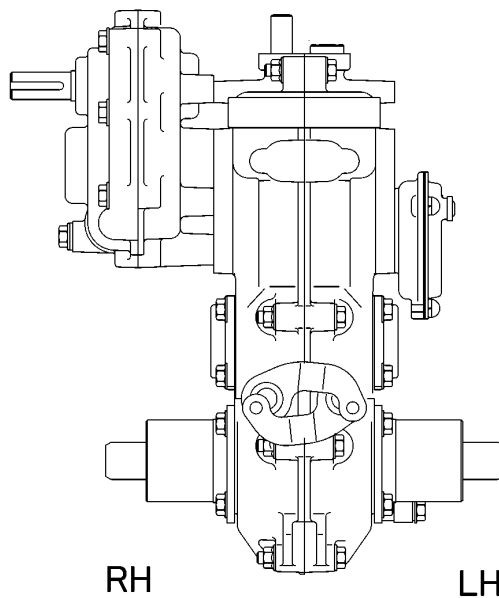


PARTS LIST

HS041Q

CV43 用ミッション

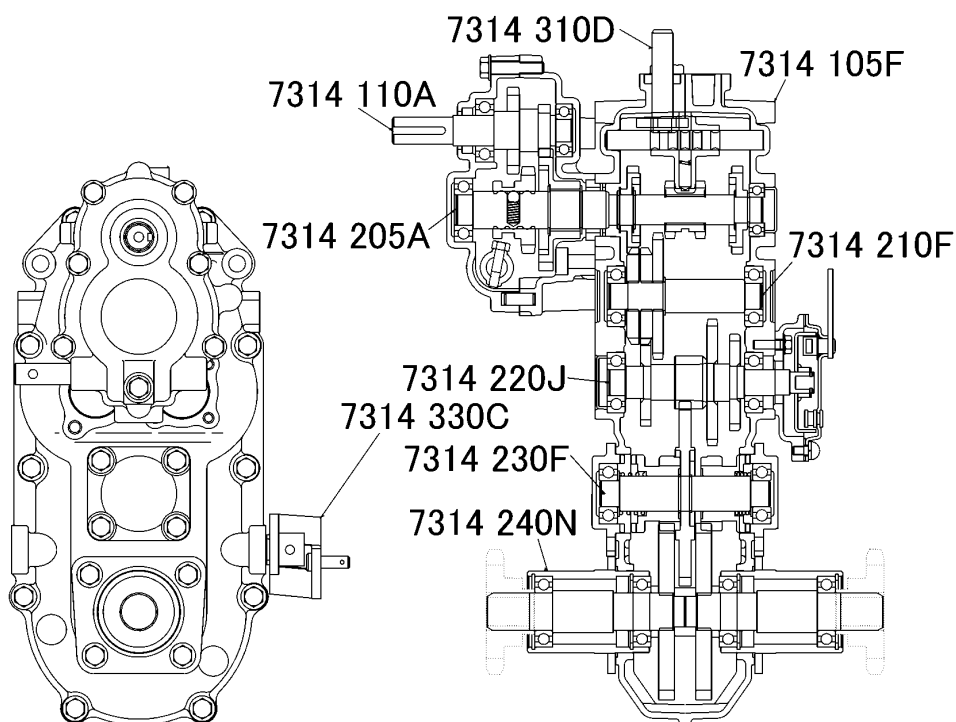


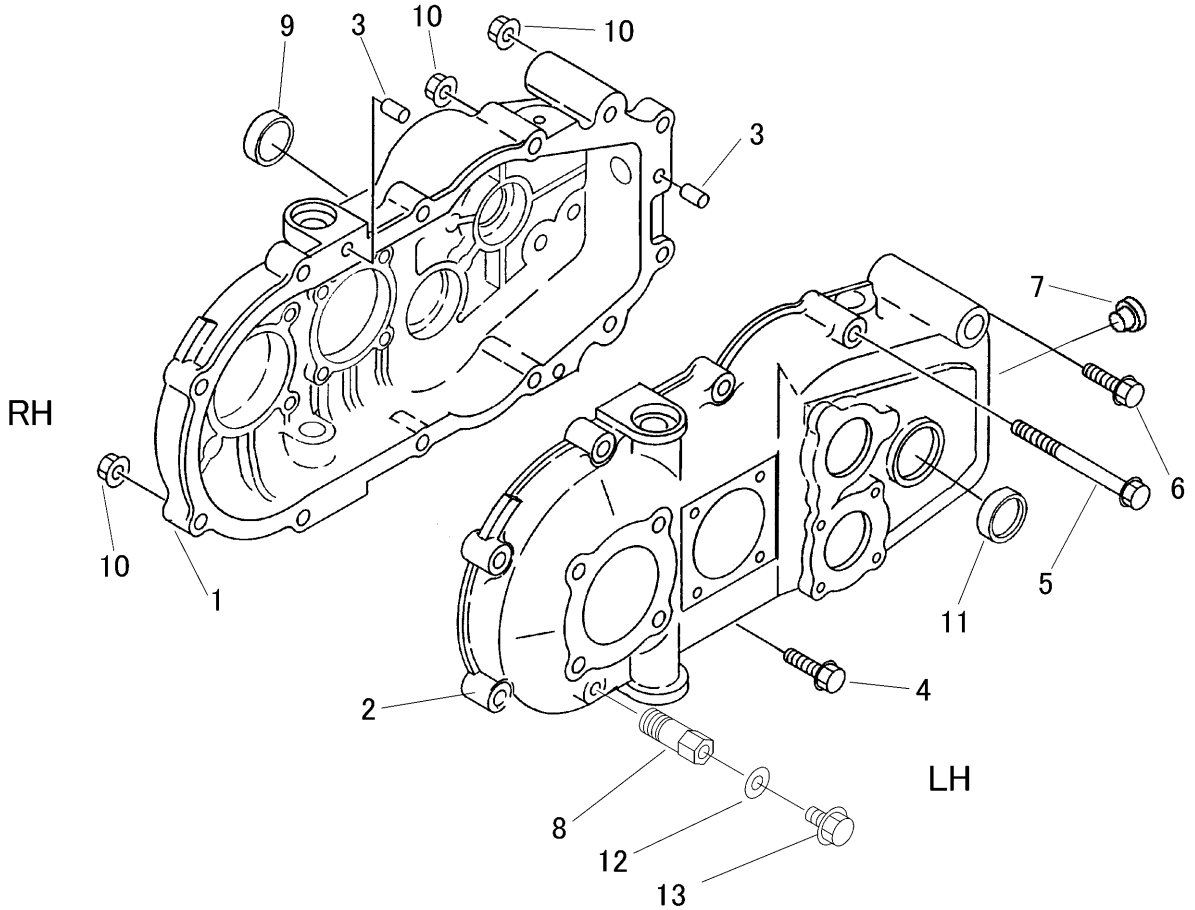
図示中RH LH は、車両進行方向に向かって右側をRH、左側をLHと表しています。

目 次

CONTENS

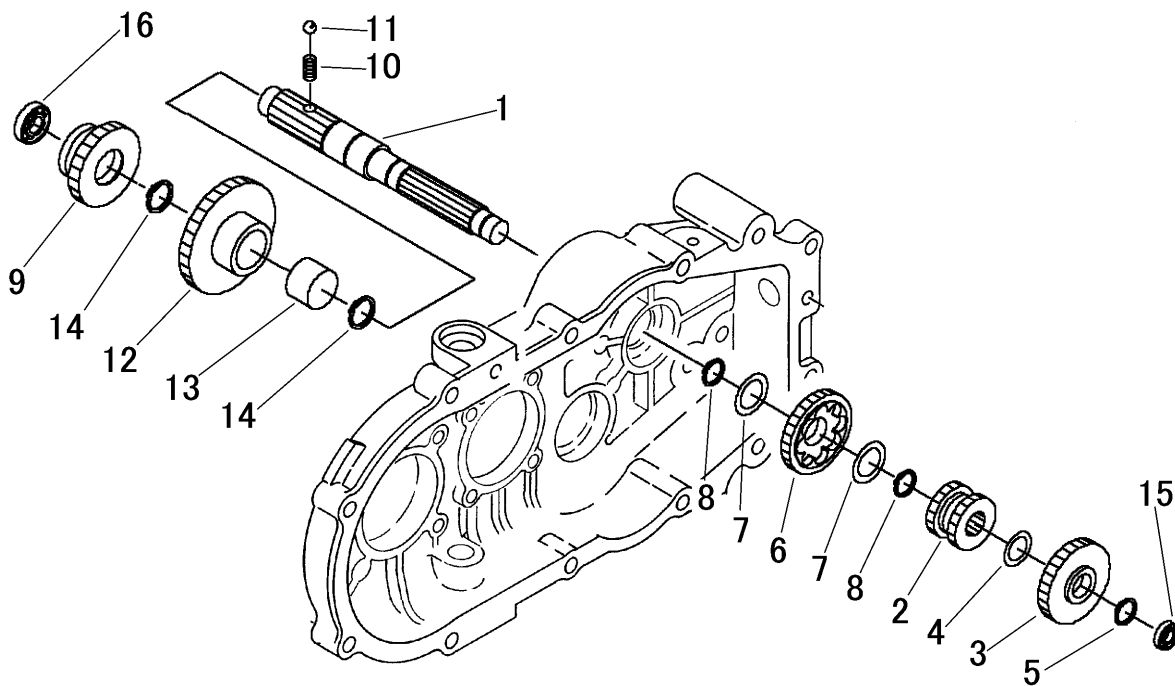
7314	105F	ケース	CASE	1
7314	205A	ダイ1ジク	FIRST SHAFT	2
7314	210F	バックジク	BACK SHAFT	3
7314	220J	ダイ2ジク	SECOND SHAFT	4
7314	230F	ダイ3ジク	THIRD SHAFT	5
7314	240N	アクスル	AXLE	6
7314	310D	チェンジ	GEAR SHIFT	7
7314	330C	サイドクラッチ	SIDE CLUTCH	8
7314	110A	フクヘンソクケース	SUB CASE	9





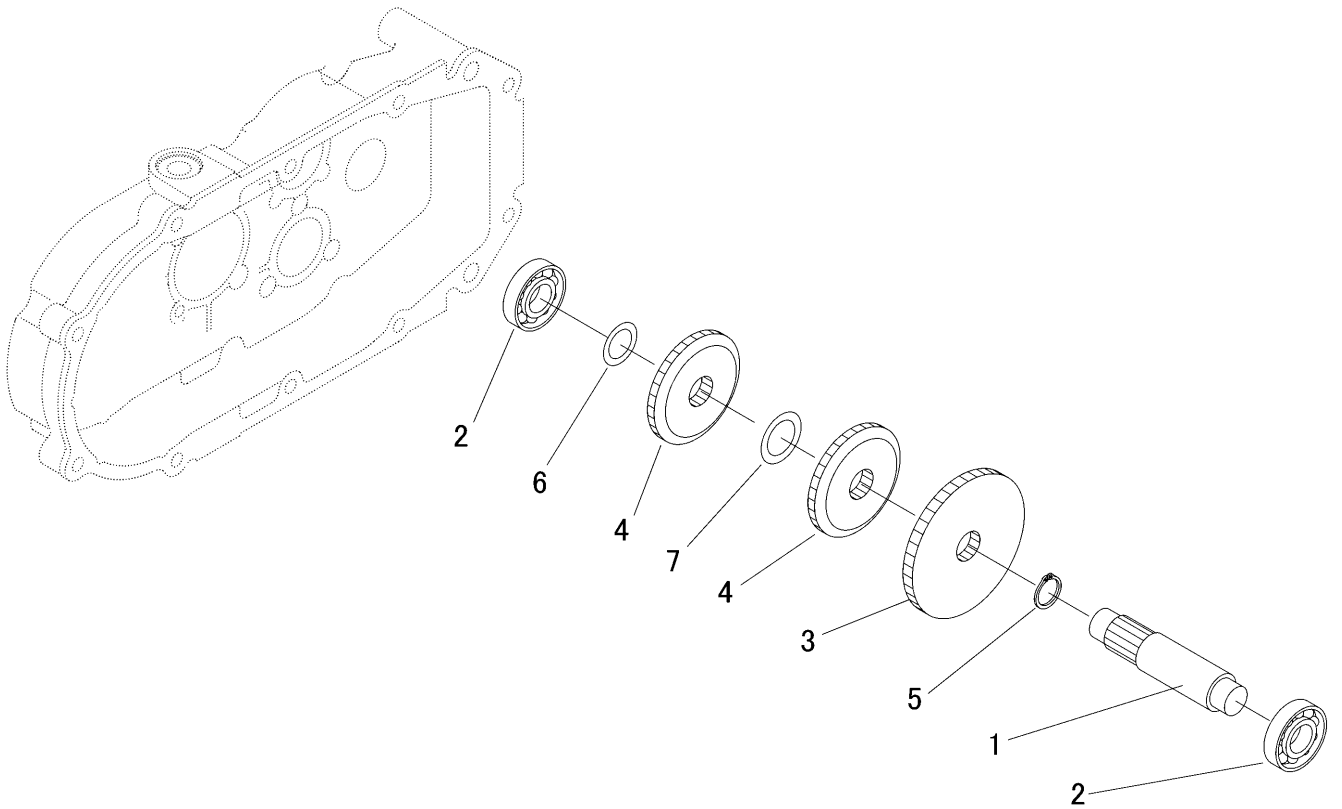
見出	部品番号	部品名称		個数	型 寸	互換性	適用号機	備考
NO.	PART NO.	PART NAME	Q'ty	DESCRIPTION	R/P	FROM ~ UP TO SERIAL NO.	REMARKS	
1	7314 1071 000	ケース	CASE	1				
2	7314 1072 000	ケース	CASE	1				
3	0550 0006 020	スプリングピン	PIN SPRING	2	6 × 20			
4	K814 0108 070	Fボルト	BOLT	2	M8 × 70(8T)			
5	K814 0108 050	Fボルト	BOLT	6	M8 × 50(8T)			
6	K814 0108 040	Fボルト	BOLT	2	M8 × 40(8T)			
7	7953 1004 000	オイルキャップ	CAP	1				
8	7314 1081 000	アダプタ	ADAPTER	1				
9	0834 0035 070	シールキャップ	CAP	1	35 × 7			
10	F301 0108 000	Fナット	NUT	10	M8			
11	0834 0030 080	シールキャップ	CAP	1	30 × 8			
12	0833 0000 800	シールワッシャ	WASHER	1	M8			
13	K710 0108 012	Fボルト	BOLT	1	M8 × 12(7T)			

7314 205A ダイ1ジク FIRST SHAFT



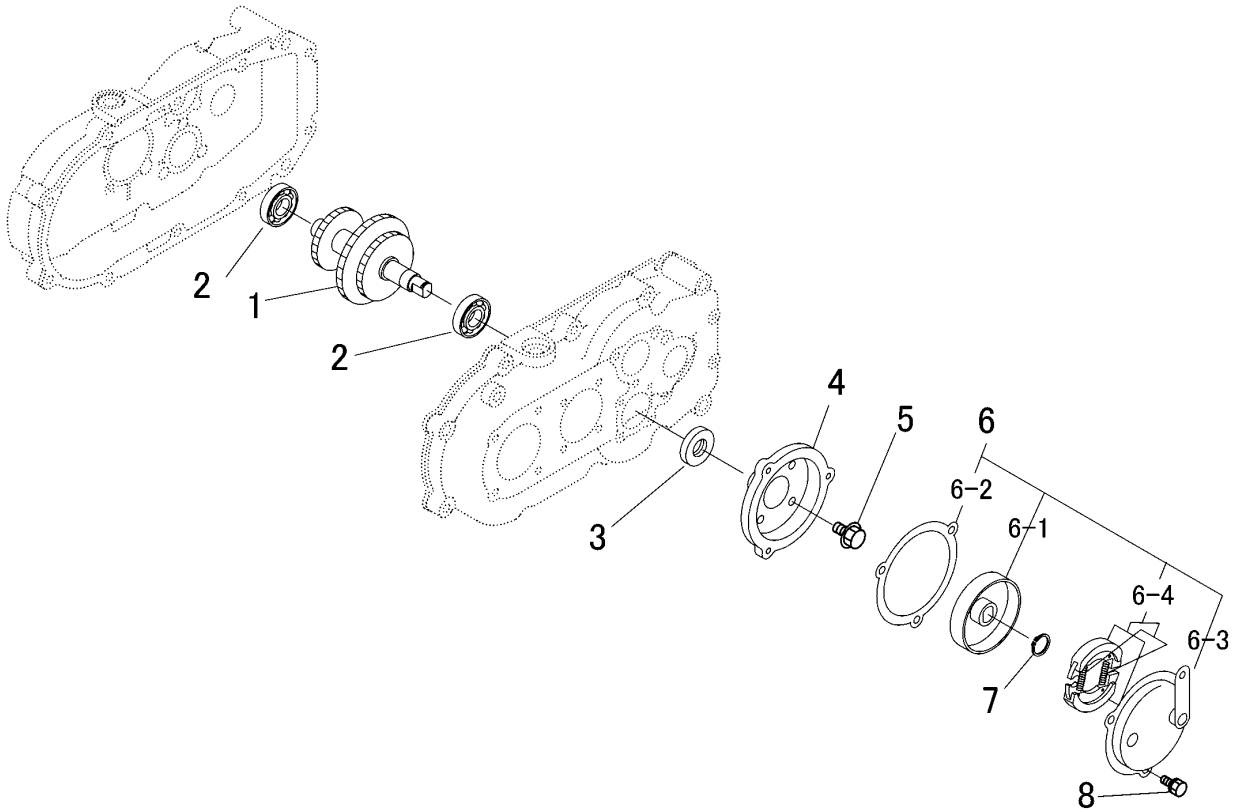
見出	部品番号	部品名称		個数	型 寸	互換性	適用号機	備考
NO.	PART NO.	PART NAME	Q'ty	DESCRIPTION	R/P	FROM ~ UP TO SERIAL NO.	REMARKS	
1	7314 2051 000	シャフト1	1	SHAFT				
2	7314 2004 000	ギヤ16	1	GEAR16				
3	7314 2006 000	ギヤ27	1	GEAR27				
4	7308 2115 000	シム	1	SHIM				
5	0740 0001 700	リング	1	RING	S17			
6	7314 2057 000	ギヤ27	1	GEAR27				
7	7301 2006 000	シムA	2	SHIM				
8	0740 0002 000	リング	2	RING	S20			
9	7201 2212 000	サブドリブンハイギヤ	1	GEAR21				
10	7201 2213 100	スプリング	1	SPRING				
11	0800 0000 800	ボール	1	BALL	5/16			
12	7201 2214 000	サブドリブンロ-ギヤ	1	GEAR47				
13	0796 0252 820	DUブッシュ	1	BUSH				
14	0740 0002 500	リング	2	RING	S25			
15	0750 0060 030	ベアリング	1	BEARING	6003			
16	0750 0060 040	ベアリング	1	BEARING	6004			

7314 210F バックジク BACK SHAFT



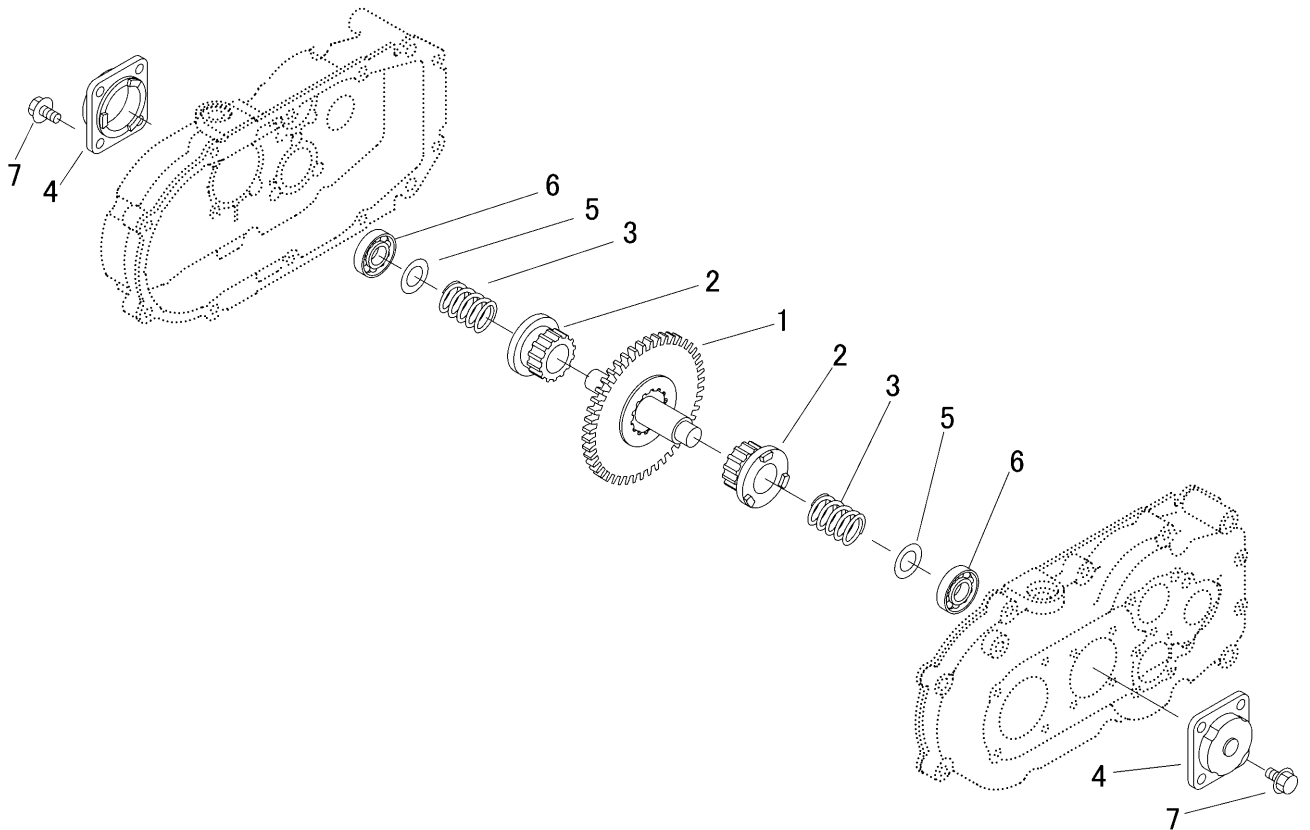
見出	部品番号	部品名称		個数	型 寸	互換性	適用号機	備考
NO.	PART NO.	PART NAME	Q'ty	DESCRIPTION	R/P	FROM ~ UP TO SERIAL NO.	REMARKS	
1	7314 2101 000	シャフトB	SHAFT	1				
2	0750 0062 030	ベアリング	BEARING	2	6203			
3	7314 2104 000	ギヤ40	GEAR40	1				
4	7314 2107 000	ギヤ30	GEAR30	2				
5	0740 0002 000	リング	RING	1	S20			
6	7308 2115 000	シム	SHIM	1				
7	7301 2006 000	シムA	SHIM	1				

7314 220J ダイ2ジク SECOND SHAFT



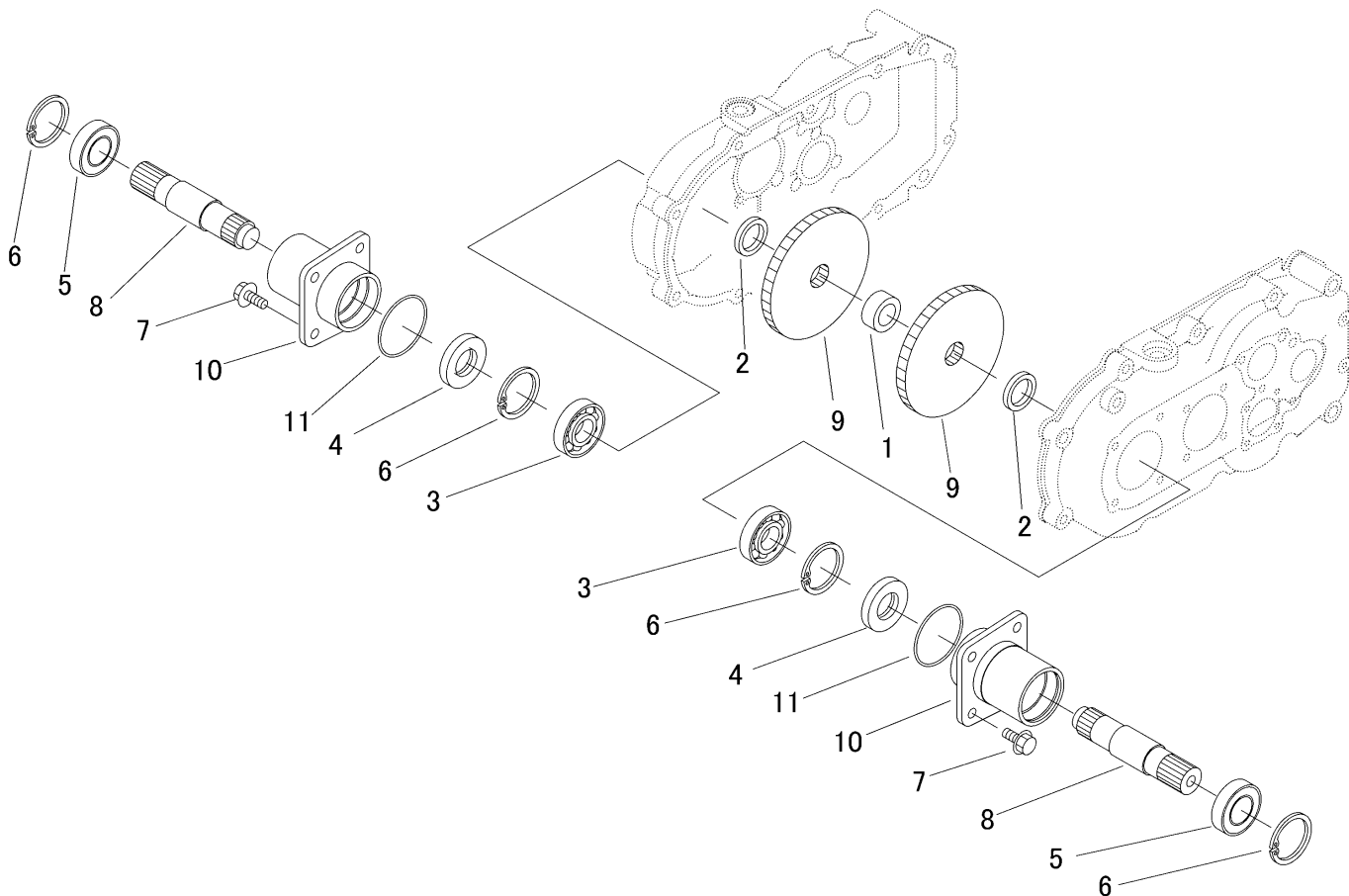
見出	部品番号	部品名称		個数	型 寸	互換性	適用号機	備考
NO.	PART NO.	PART NAME	Q'ty	DESCRIPTION	R/P	FROM ~ UP TO SERIAL NO.	REMARKS	
1	7314 2231 001	シャフト	SHAFT	1				
2	0750 0062 030	ベアリング	BEARING	2	6203			
3	0840 1017 357	オイルシール	SEAL OIL	1	UE17X35X7			
4	7314 4001 000	ブレーキホルダー	HOLDER	1				
5	K700 0106 016	Fボルト	BOLT	4	M6 x 16(7T)			
6	7953 1212 100	ブレーキ Assy B	BRAKE ASSY	1				
6-1	7953 1213 000	ブレーキドラム	DRUM	1				
6-2	7953 1213 300	パッキン	PACKING	1				
6-3	7953 1213 400	パッキングプレート	PLATE	1				
6-4	7953 9901 000	シューセット	SHOE SET	1				
7	0740 0001 400	リング	RING	1	S14			
8	F204 0106 012	セムスA	BOLT	3	M6 x 12			

7314 230F ダイ3ジク THIRD SHAFT



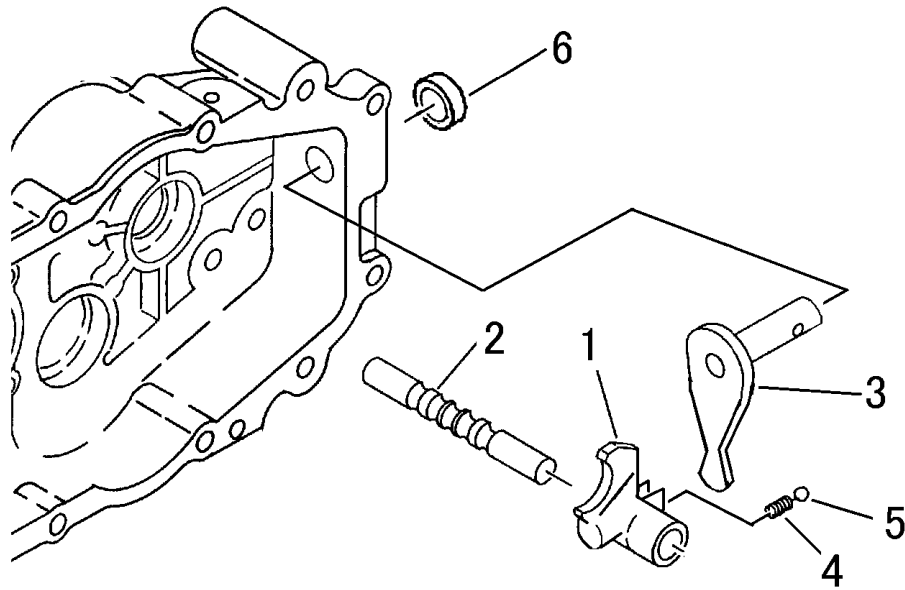
見出	部品番号	部品名称		個数	型 寸	互 換 性	適 用 号 機	備 考
NO.	PART NO.	PART NAME	Q'ty	DESCRIPTION	R/P	FROM ~ UP TO SERIAL NO.	REMARKS	
1	7314 2317 100	シャフト3COMP	SHAFT	1				
2	7314 2306 000	ギヤ14	GEAR14	2				
3	7314 2307 000	スプリング	SPRING	2				
4	7314 2311 100	サイドクラッチメ	CASE	2				
5	7314 2321 000	シム	SHIM	2				
6	0750 0062 030	ベアリング	BEARING	2	6203			
7	K710 0608 016	Fボルト	BOLT	8	M8 x 16(7T)			

7314 240N アクスル AXLE



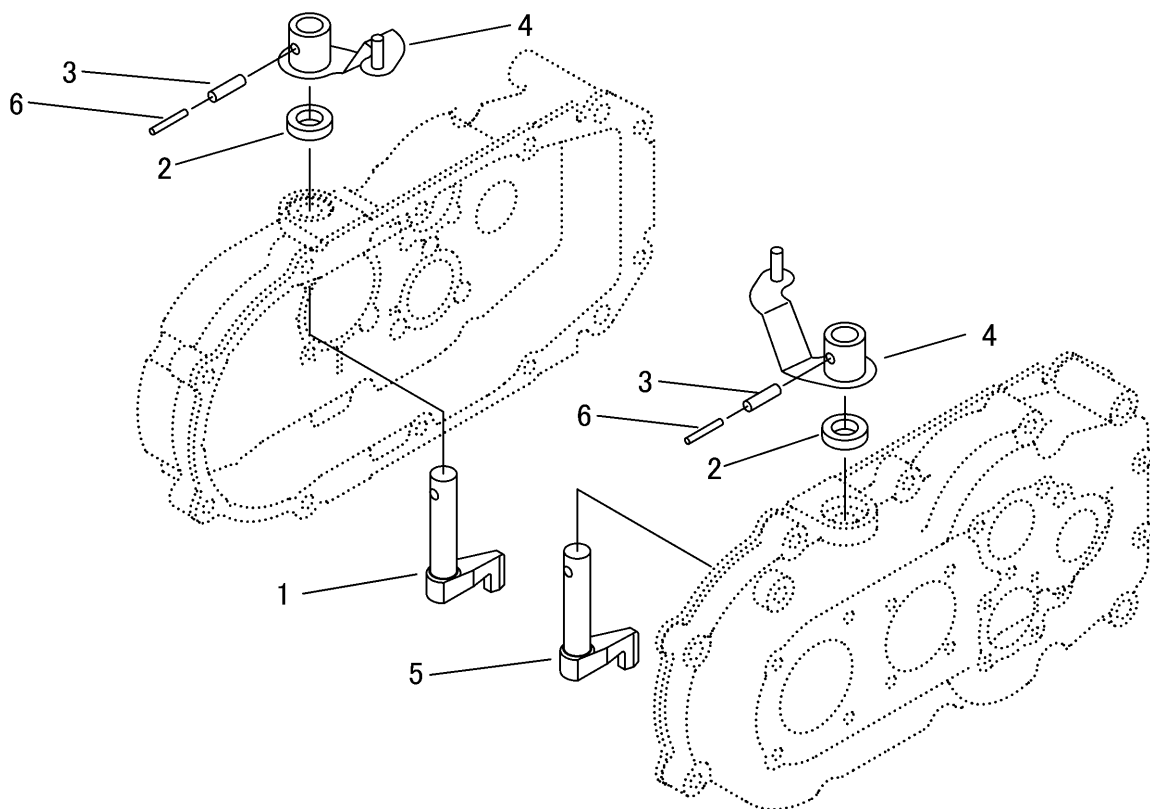
見出	部品番号	部品名称		個数	型 寸	互	適用号機	備 考
NO.	PART NO.	PART NAME	Q'ty	DESCRIPTION	R/P	FROM ~ UP TO SERIAL NO.	REMARKS	
1	7314 2408 000	カラー	1	COLLAR				
2	7305 2609 000	カラー	2	COLLAR				
3	0750 0060 050	ベアリング	4	BEARING	6005			
4	0840 1025 478	オイルシール	2	SEAL OIL	UE25 × 47 × 8			
5	0750 0560 054	ベアリング	2	BEARING	6005DDU			
6	0741 0004 700	Cリング	4	RING	H47			
7	K710 0108 020	Fボルト	8	BOLT	M8 × 20(7T)			
8	7314 2481 000	シャフト4	2	SHAFT				
9	7314 2462 000	ギヤ36	2	GEAR36				
10	7314 2482 000	アクスルパイプ	2	PIPE				
11	0830 0500 550	Oリング	2	O RING	S55(1種A)			

7314 310D チェンジ GEAR SHIFT

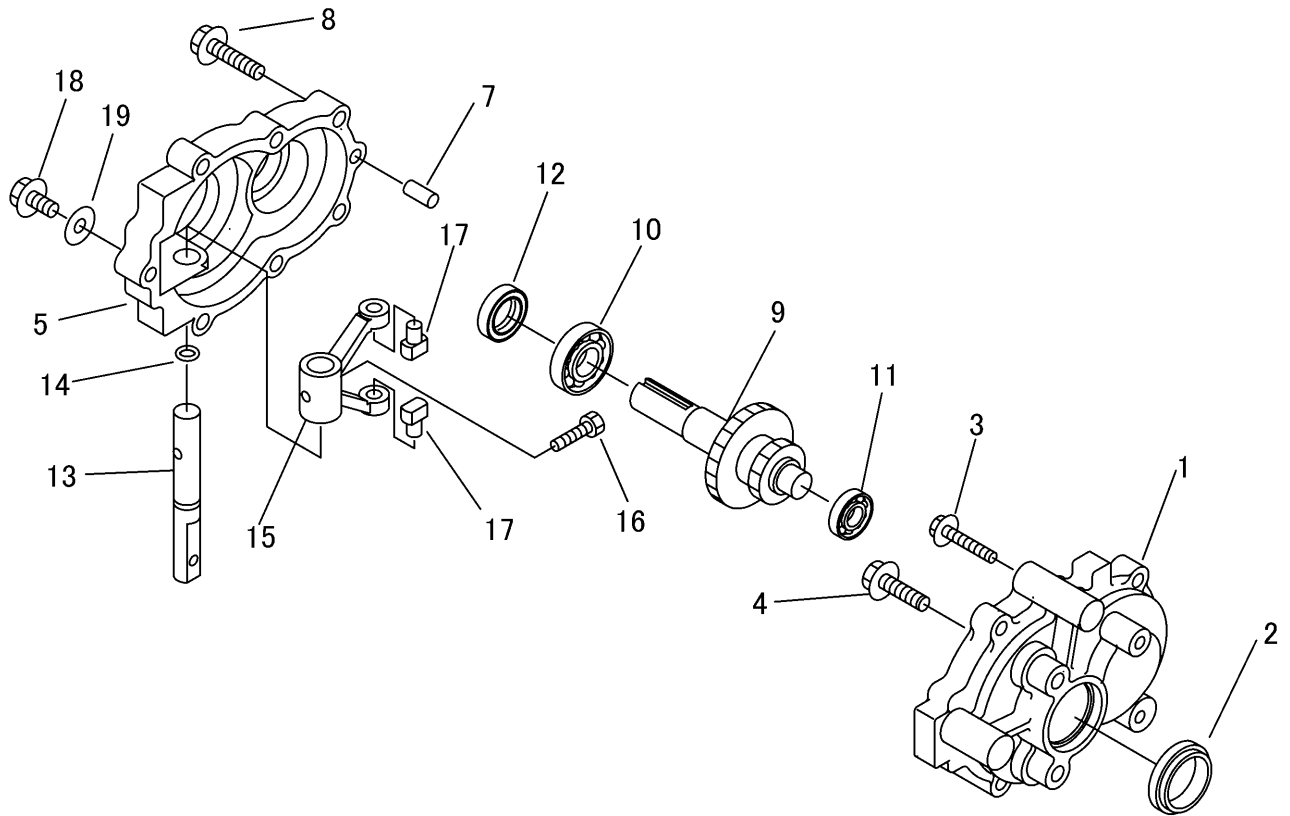


見出	部品番号	部品名称		個数	型 寸	互換性	適用号機	備考
NO.	PART NO.	PART NAME	Q'ty	DESCRIPTION	R/P	FROM ~ UP TO SERIAL NO.	REMARKS	
1	7314 3111 000	シフター	FORK	1				
2	7314 3112 000	シフターシャフト	SHAFT	1				
3	7314 3121 000	シフトレバー	LEVER	1				
4	7305 3008 000	スプリング	SPRING	1				
5	0800 0000 800	ボール	BALL	1	5/16			
6	0840 1014 246	オイルシール	SEAL OIL	1	UE14 x 24 x 6			

7314 330C サイドクラッチ SIDE CLUTCH



見出	部品番号	部品名称		個数	型 寸	互 換 性	適 用 号 機	備 考
NO.	PART NO.	PART NAME		Q'ty	DESCRIPTION	R/P	FROM ~ UP TO SERIAL NO.	REMARKS
1	7314 3317 001	シフター	SHIFT	1				
2	0840 1014 246	オイルシール	SEAL OIL	2	UE14 × 24 × 6			
3	0550 0006 025	スプリングピン	PIN SPRING	2	6 × 25			
4	7314 3315 000	アーム	ARM	2				
5	7314 3318 000	シフター	SHIFT	1				
6	0550 0003 525	スプリングピン	PIN SPRING	2	3.5 × 25			



見出	部品番号	部品名称		個数	型 寸	互換性	適用号機	備考
NO.	PART NO.	PART NAME	Q'ty	DESCRIPTION	R/P	FROM ~ UP TO SERIAL NO.	REMARKS	
1	7314 1101 000	サブケースA	1	CASE				
2	7314 1102 000	カラー	1	COLLAR				
3	K804 0106 035	Fボルト	2	BOLT	M6 × 35(半ネジ)			
4	K814 0108 030	Fボルト8T	2	BOLT	M8 × 30(8T)			
5	7104 1002 000	ケースB	1	CASE				
7	0540 1008 018	ヘイコウピン	2	PIN	8 × 18(A種)			
8	K814 0108 035	Fボルト	6	BOLT	M8 × 35(8T)			
9	7201 2106 000	ニューリョクシク	1	SHAFT				
10	0750 0060 040	ベアリング	1	BEARING	6004DDU			
11	0750 0062 020	ベアリング	1	BEARING	6202			
12	0840 1020 307	オイルシール	1	SEAL OIL	UE20 × 30 × 7			
13	7201 2109 000	サブチェンジシャフト	1	SHAFT				
14	0830 0100 101	Oリング	1	RING	S10(1種A)			
15	7201 2111 000	サブチェンジシフター	1	SHIFT				
16	7104 3001 000	ボルト	1	BOLT				
17	7201 2112 000	シフターピン	2	PIN				
18	K710 0108 016	Fボルト	1	BOLT	M8 × 16(7T)			
19	0833 0000 800	シールワッシャ	1	WASHER	M8			