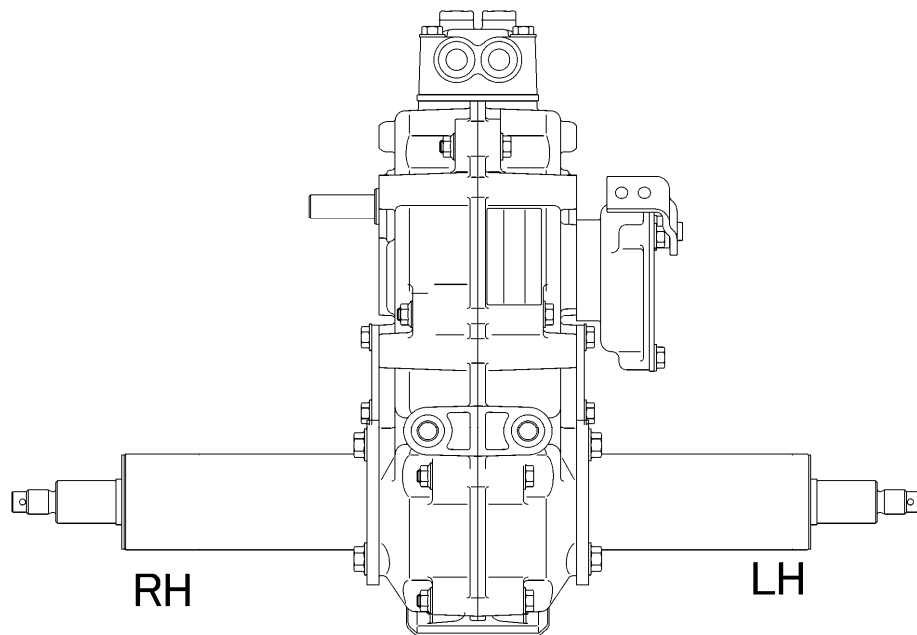


PARTS LIST

HS063Q

3B51 用 ミッション



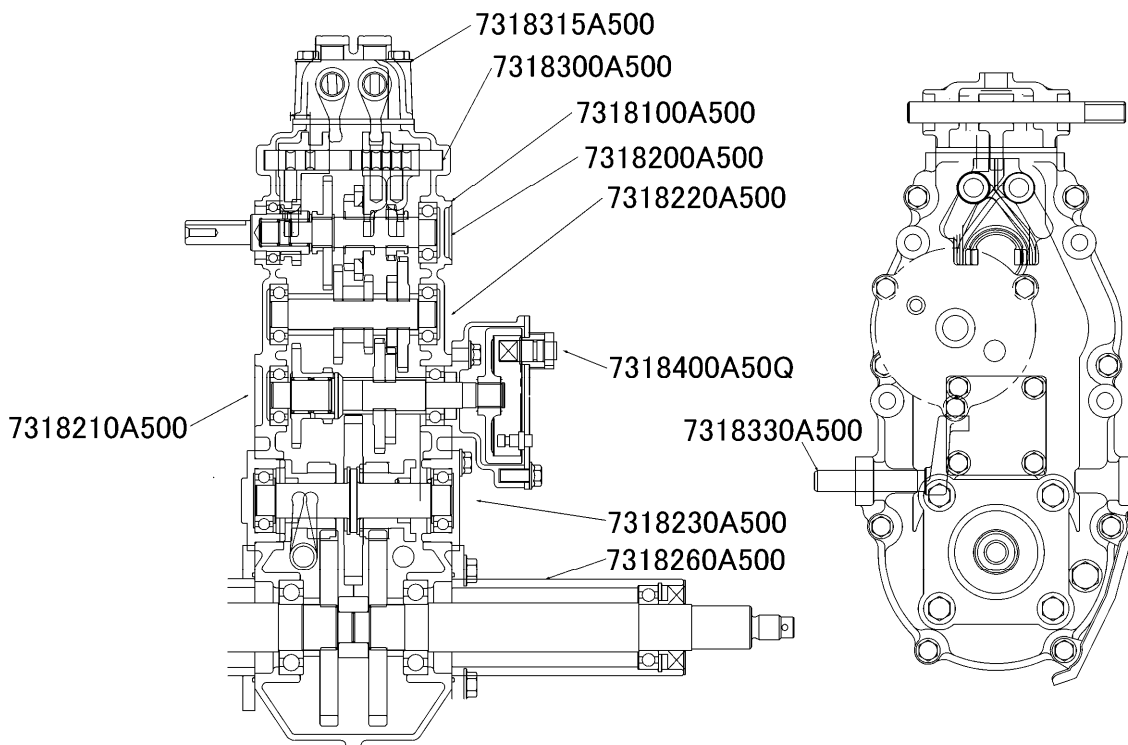
図示中RH LH は、車両進行方向に向かって右側をRH、左側をLHと表しています。

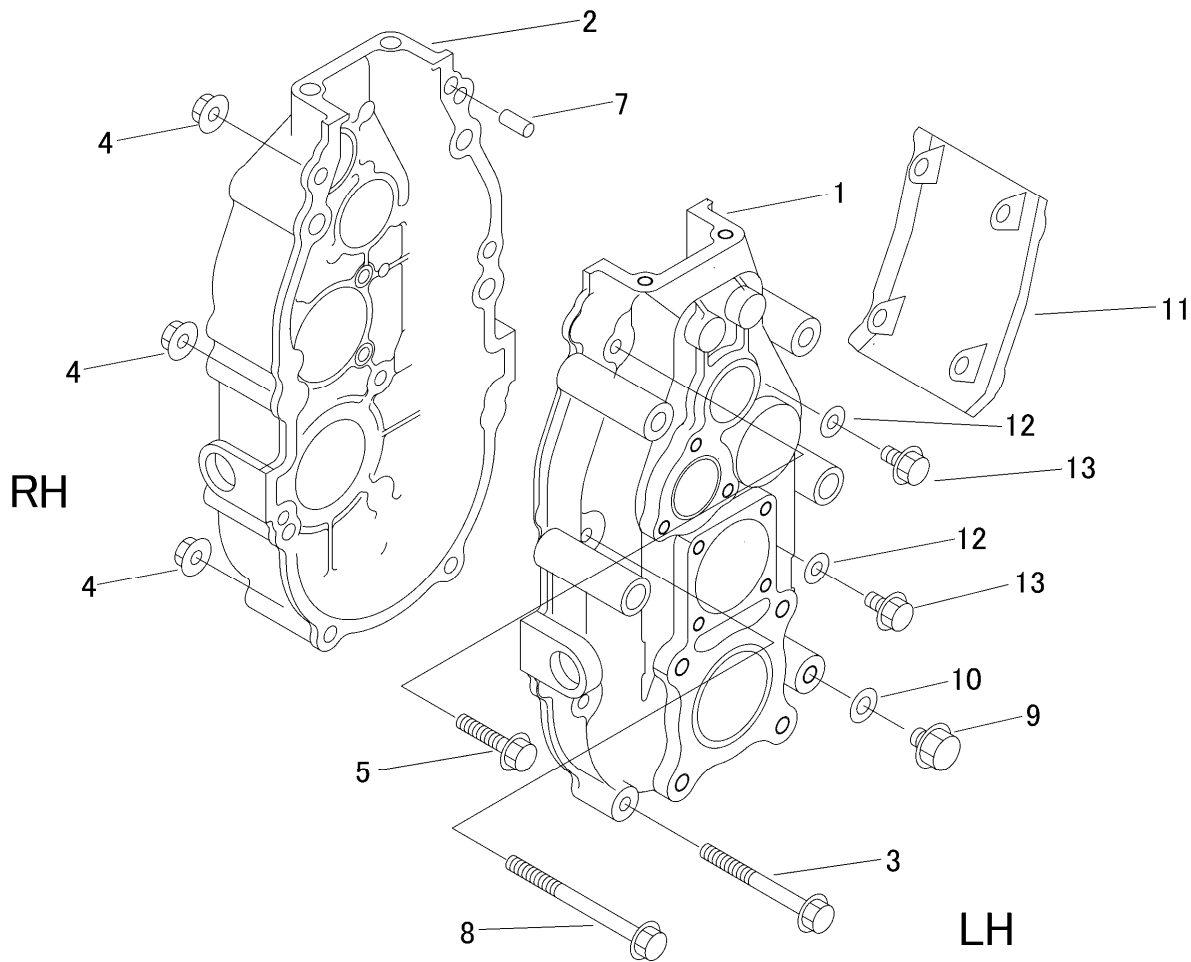


目 次

CONTENTS

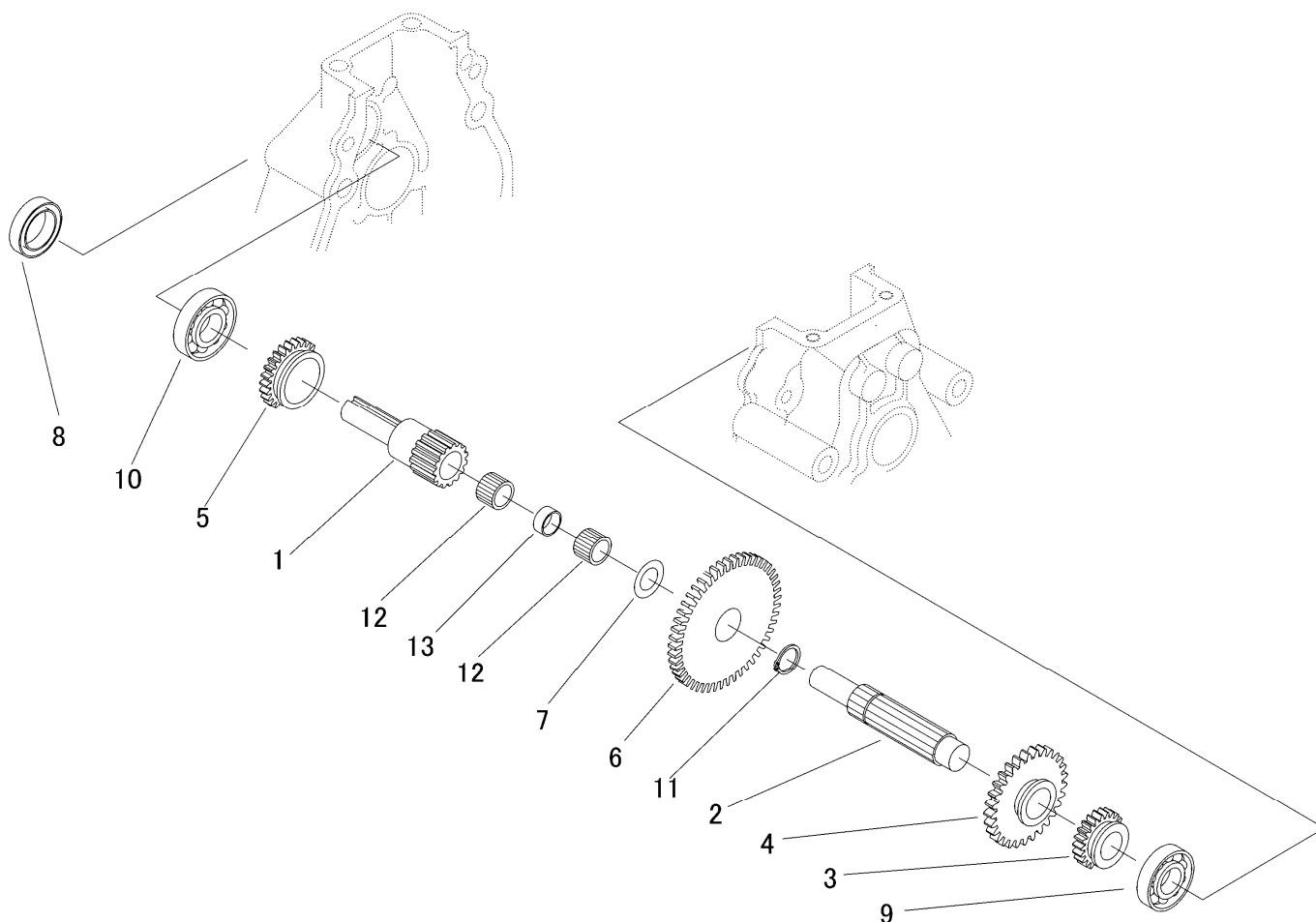
7318 100A 500	ケーシング CASE	1
7318 200A 500	ダイイチジク FIRST SHAFT	2
7318 210A 500	バックシャフト BACK SHAFT	3
7318 220A 500	ダイ二ジク SECOND SHAFT	4
7318 230A 500	ダイ三ジク THIRD SHAFT	5
7318 260A 500	アクスル AXLE	6
7318 300A 500	シフト GEAR SHIFT	7
7318 315A 500	チェンジヘッド HEAD	8
7318 330A 500	サイドクラッチ SIDE CLUTCH	9
7318 400A 50Q	ブレーキ BRAKE	10





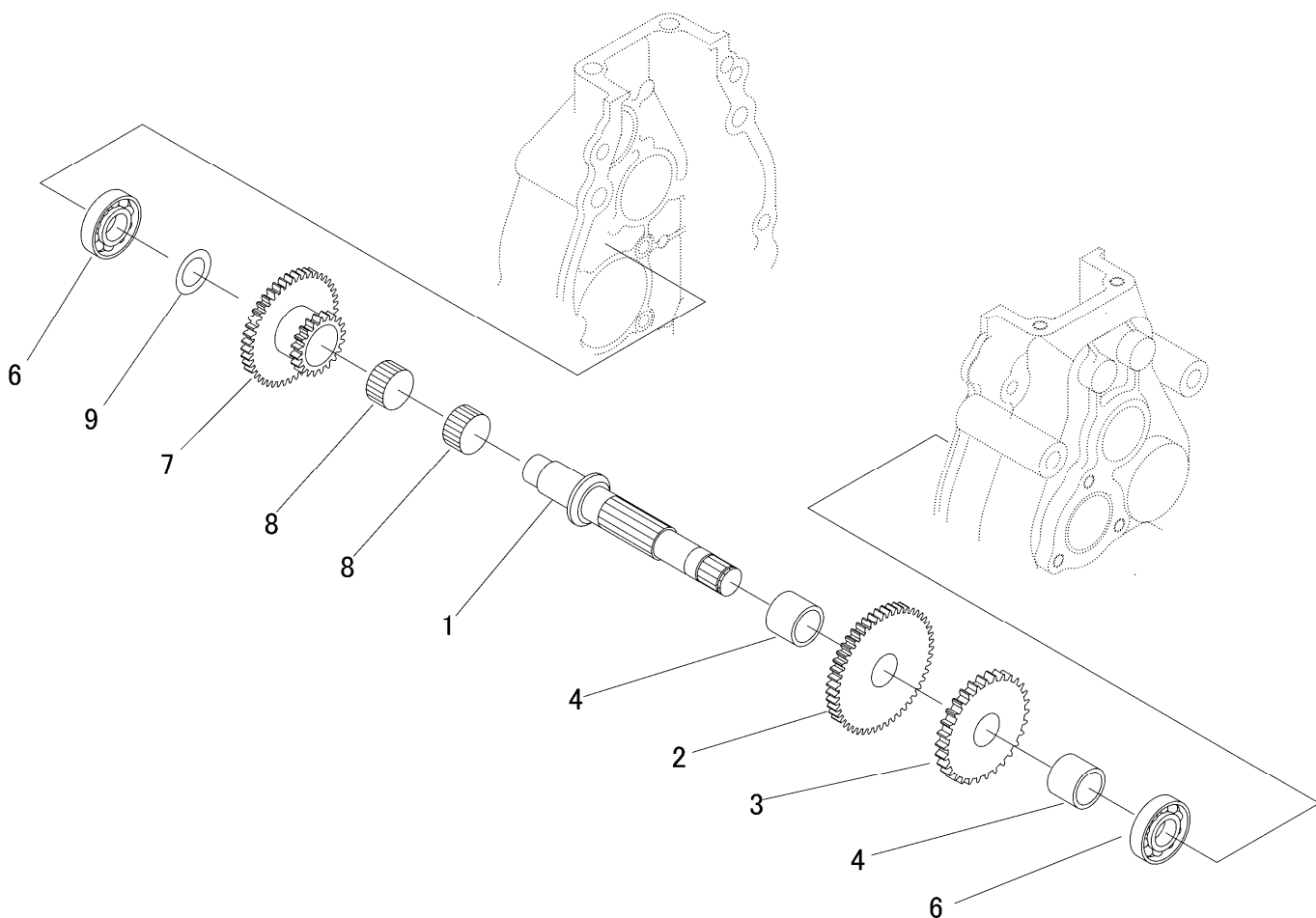
見出	部品番号	部品名称		個数	型 寸	互換性	適用号機	備考
NO.	PART NO.	PART NAME		Q'ty	DESCRIPTION	R/P	FROM ~ UP TO SERIAL NO.	REMARKS
1	7318 1001 500	ケース	CASE	1				
2	7318 1004 500	ケース	CASE	1				
3	K814 0108 080	Fボルト	BOLT	4	M8×80(8T)			
4	F301 0108 000	Fナット	NUT	8	M8			
5	K814 0108 040	Fボルト	BOLT	2	M8×40(8T)			
7	0541 1108 018	ヘイコウピン	PIN PARALLEL	2	φ8×18			
8	K814 0108 100	Fボルト	BOLT	2	M8×100(8T)			
9	K712 0110 012	Fボルト	BOLT	1	M10×12(7T)			
10	0833 0001 000	シールワッシャ	WASHER	1	SW-10			
11	7318 1015 500	ミッションガード	GUARD	1				
12	0833 0000 800	シールワッシャ	WASHER	2	SW-8			
13	K710 0108 012	Fボルト	BOLT	2	M8×12(7T)			

7318 200A 500 ダイイチジク FIRST SHAFT



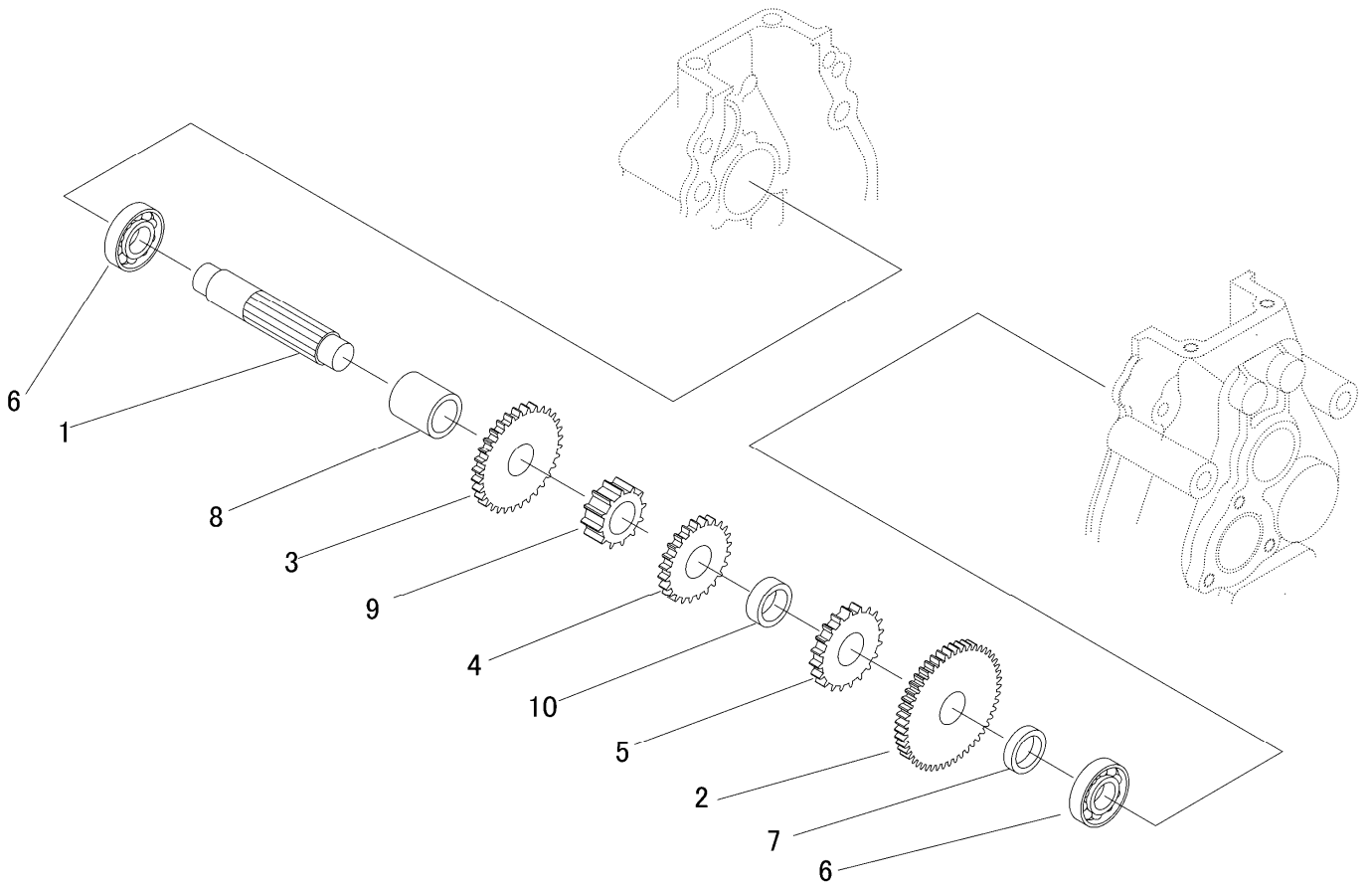
見出	部品番号	部品名称		個数	型 寸	互	適 用 号 機	備 考
NO.	PART NO.	PART NAME	Q'ty	DESCRIPTION	R/P	FROM ~ UP TO SERIAL NO.	REMARKS	
1	7318 2001 500	シャフト	1	SHAFT				
2	7318 2002 500	シャフト	1	SHAFT				
3	7318 2004 500	ギヤ22	1	GEAR 22				
4	7318 2005 500	ギヤ23-29	1	GEAR23-29				
5	7318 2008 500	ギヤ26	1	GEAR26				
6	7318 2011 500	ギヤ49	1	GEAR49				
7	7318 2009 500	シムB	1	SHIM				
8	0840 1024 358	オイルシール	1	SEALOIL	UE24 × 35 × 8			
9	0750 0062 030	ベアリング	1	BEARING	6203			
10	0750 0069 050	ベアリング	1	BEARING	6905			
11	0740 0002 000	Cリング	1	RING	S20			
12	0780 2141 813	ニードルベアリング	2	BEARING				
13	7318 2014 500	パイプ	1	PIPE				

7318 210A 500 バックシャフト BACK SHAFT



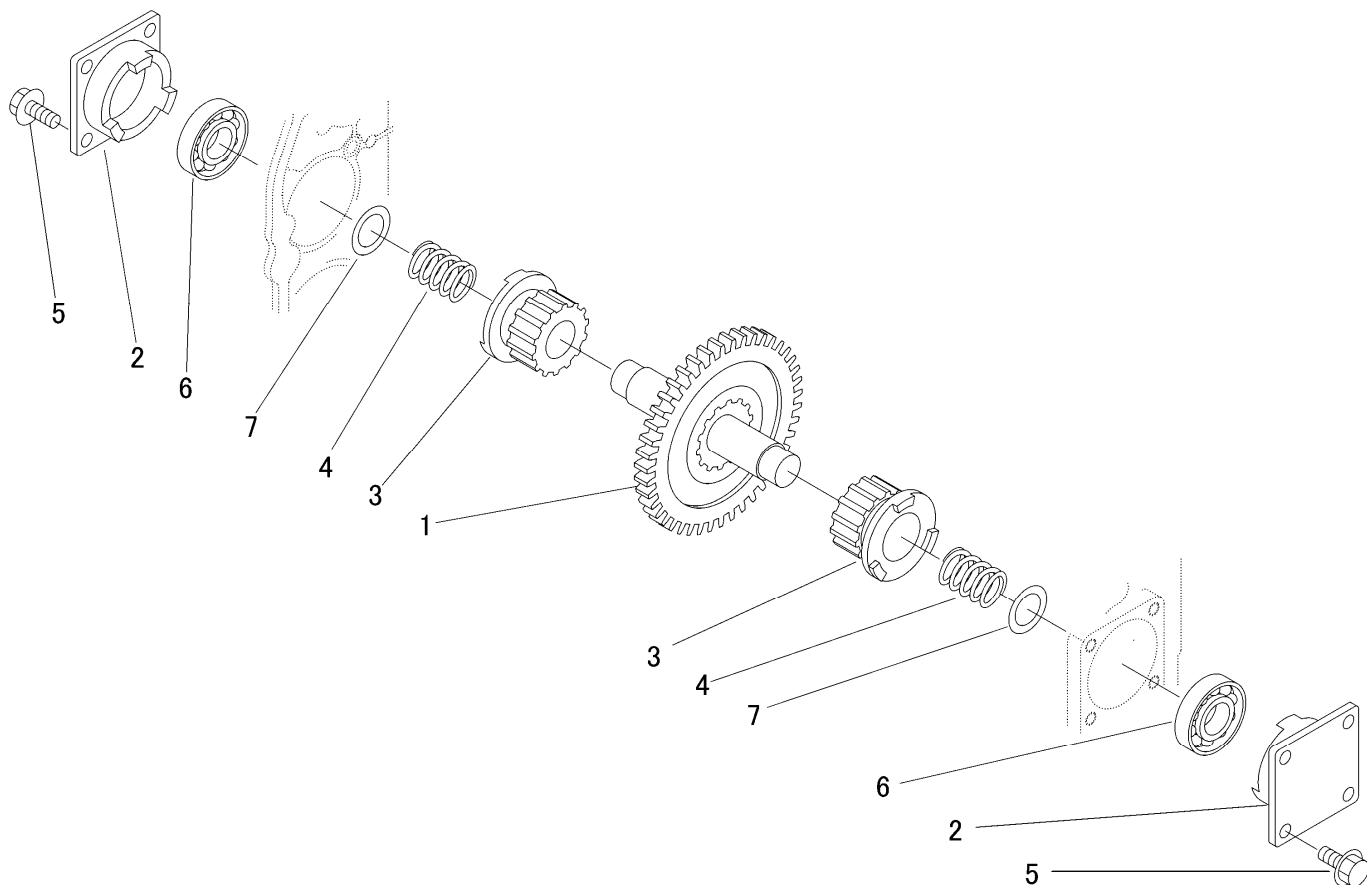
見出	部品番号	部品名称		個数	型 寸	互換性	適用号機	備 考
NO.	PART NO.		PART NAME	Q'ty	DESCRIPTION	R/P	FROM ~ UP TO SERIAL NO.	REMARKS
1	7318 2101 500	シャフト	SHAFT	1				
2	7318 2104 500	ギヤ49	GEAR49	1				
3	7318 2106 500	ギヤ30	GEAR30	1				
4	7318 2113 500	パイプ	PIPE	2				
6	0750 0062 030	ベアリング	BEARING	2	6203			
7	7318 2115 500	ギヤ22-45	GEAR22-45	1				
8	0780 2202 413	ベアリング	BEARING	2	20X24X13			
9	7318 2116 500	シムB	SHIM	1				

7318 220A 500 ダイ2ジク SECOND SHAFT

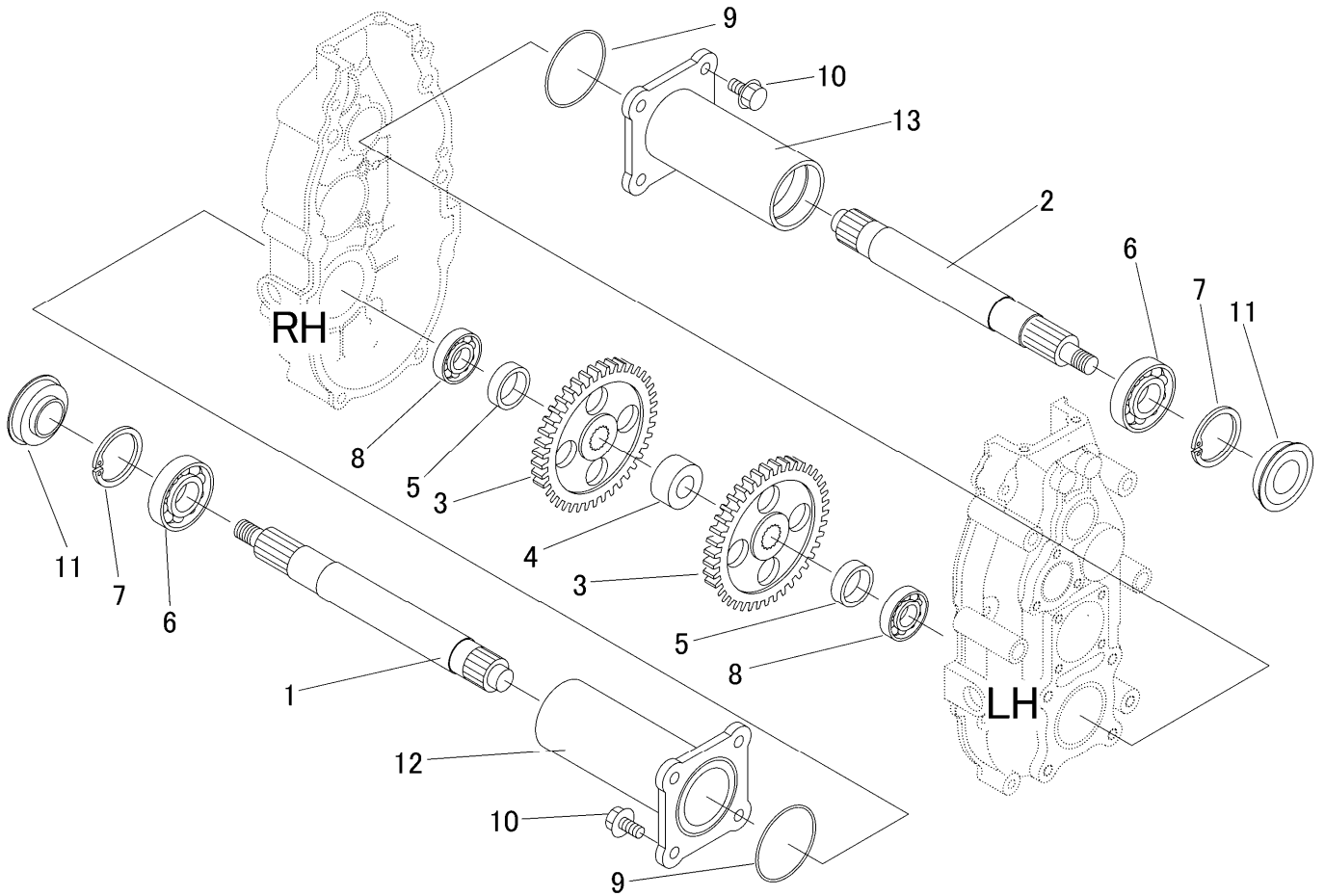


見出 NO.	部品番号 PART NO.	部品名称 PART NAME	個数 Q'ty	型 寸 DESCRIPTION	互換性 R/P	適用号機 FROM ~ UP TO SERIAL NO.	備考 REMARKS
1	7318 2201 500	シャフト	1	SHAFT			
2	7318 2104 500	ギヤ49	1	GEAR49			
3	7318 2207 500	ギヤ31	1	GEAR31			
4	7318 2204 500	ギヤ24	1	GEAR24			
5	7318 2205 500	ギヤ23	1	GEAR23			
6	0750 0062 030	ベアリング	2	BEARING 6203			
7	7318 2111 500	パイプ	1	PIPE			
8	7318 2112 500	パイプ	1	PIPE			
9	7318 2206 500	ギヤ12	1	GEAR12			
10	7318 2114 500	パイプ	1	PIPE			

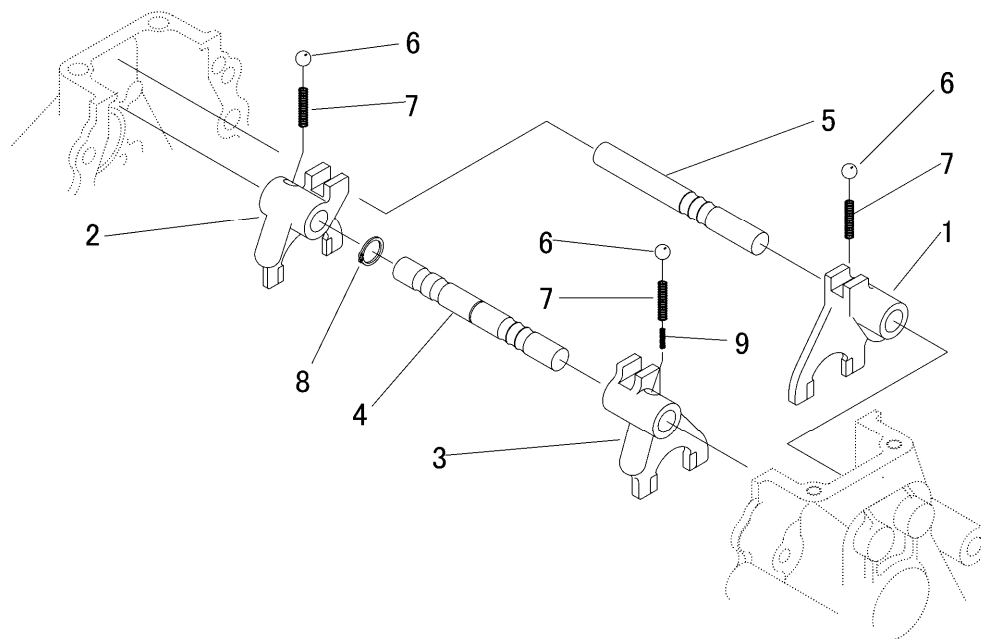
7318 230A 500 ダイ3ジク THIRD SHAFT



見出	部品番号	部品名称		個数	型 寸	互換性	適用号機	備考
NO.	PART NO.	PART NAME		Q'ty	DESCRIPTION	R/P	FROM ~ UP TO SERIAL NO.	REMARKS
1	7318 2301 500	センタークラッチ	CENTER CLUTCH	1				
2	7318 2311 500	サイドクラッチツメ	BRAKE	2				
3	7318 2309 500	サイドクラッチギヤ	GEAR14	2				
4	7318 2306 500	スプリング	SPRING	2				
5	K710 0108 020	Fボルト	BOLT	8	M8×20(7T)			
6	0750 0060 040	ベアリング	BEARING	2	6004			
7	7318 2307 500	シムB	SHIM	2				

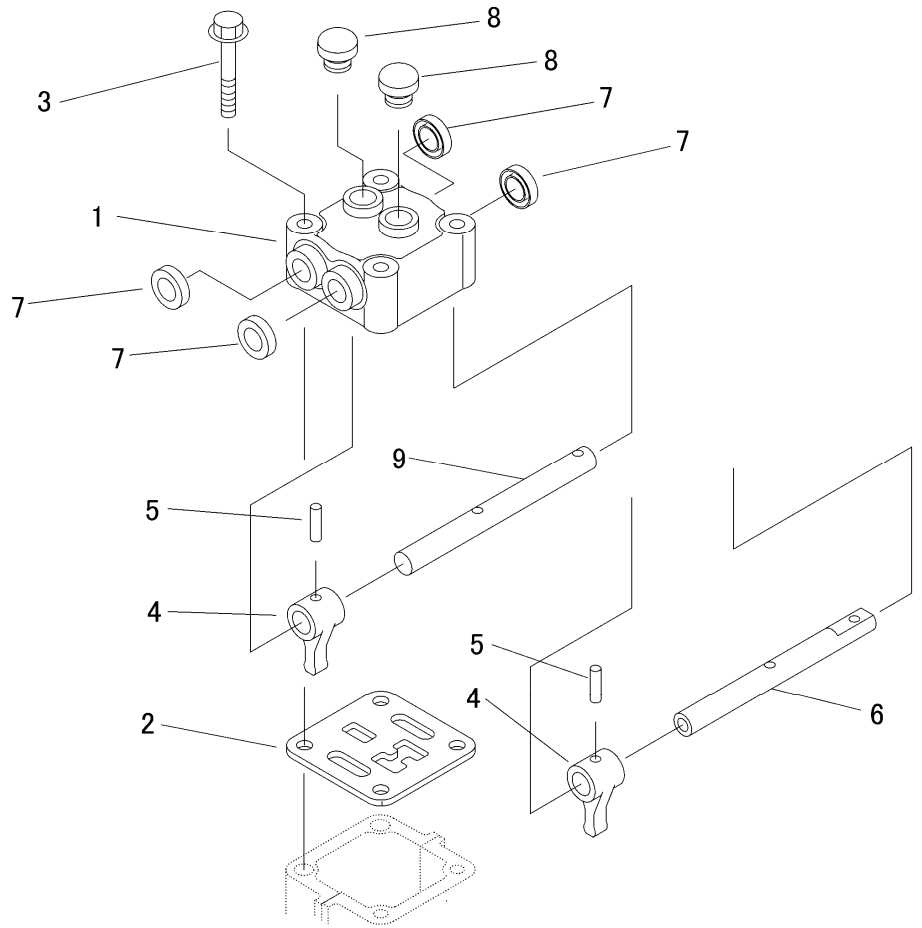


見出 NO.	部品番号 PART NO.	部品名称 PART NAME		個数 Q'ty	型 寸 DESCRIPTION	互 換 性 R/P	適 用 号 機 FROM ~ UP TO SERIAL NO.	備 考 REMARKS
1	7318 2602 500	シャフト	SHAFT	1				L=307
2	7318 2403 500	シャフト	SHAFT	1				L=292
3	7318 2405 500	ギヤ41	GEAR41	2				
4	7318 2406 500	カラ	SPACER	1				
5	7318 2407 500	パイプ	PIPE	2				
6	0750 0060 060	ベアリング	BEARING	2	6006			
7	0741 0005 500	Cリング	RING	2	H20			
8	0750 0062 060	ベアリング	BEARING	2	6206			
9	0830 0500 670	Oリング	O RING	2	S67			
10	K712 0110 025	Fボルト	BOLT	8	M10×25(7T)			
11	7318 2408 500	オイルシール	SEAL	2				
12	7318 2612 500	アクスルパイプ	PIPE	1				L=168
13	7318 2417 500	アクスルパイプ	PIPE	1				L=153



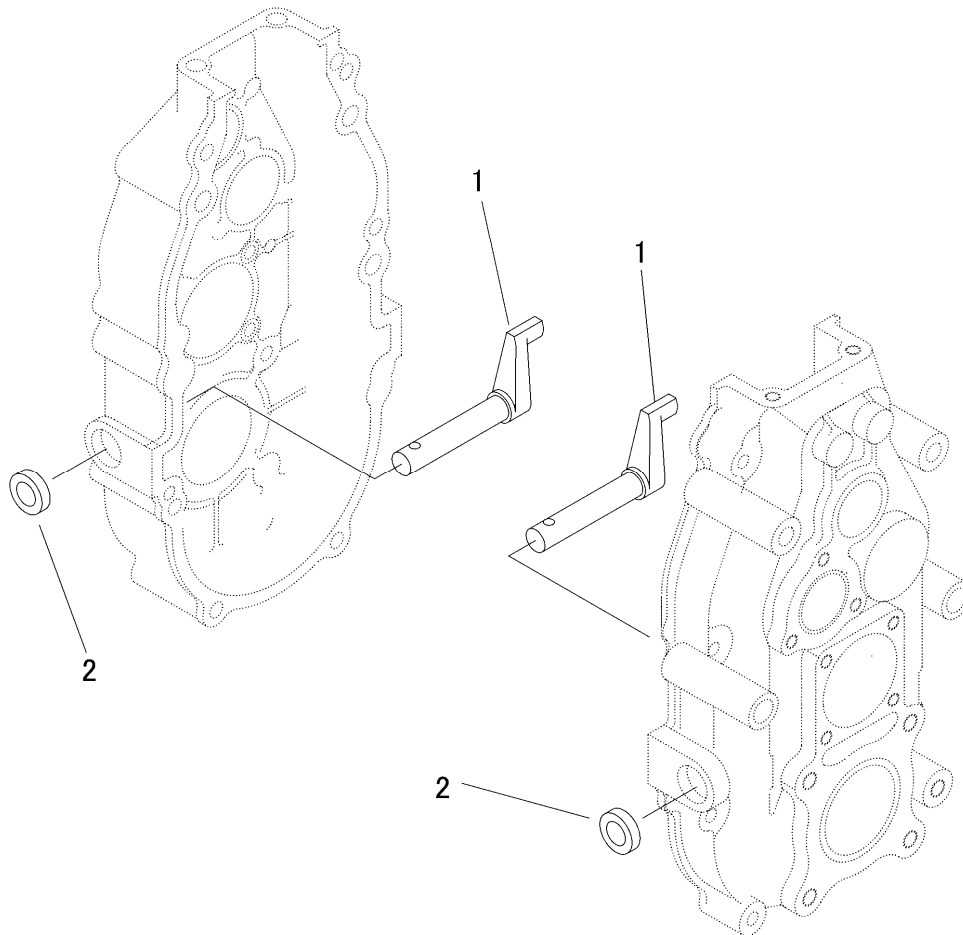
見出	部品番号	部品名称		個数	型 寸	互 換 性	適 用 号 機	備 考
NO.	PART NO.	PART NAME		Q'ty	DESCRIPTION	R/P	FROM ~ UP TO SERIAL NO.	REMARKS
1	7318 3001 500	シフトフォークA	FORK	1				1 - R
2	7318 3002 500	シフトフォークB	FORK	1				H - L
3	7318 3003 500	シフトフォークC	FORK	1				2 - 3
4	7318 3005 500	シフトシャフト	SHAFT	1				
5	7318 3006 500	シフトシャフト	SHAFT	1				
6	0800 0000 800	ボール	BALL	3	(5/16)			
7	7318 3008 500	スプリング	SPRING	3				
8	0740 0001 300	Cリング	RING	1	S13			
9	7318 3009 500	スプリング	SPRING	1				

7318 315A 500 チェンジヘッド HEAD

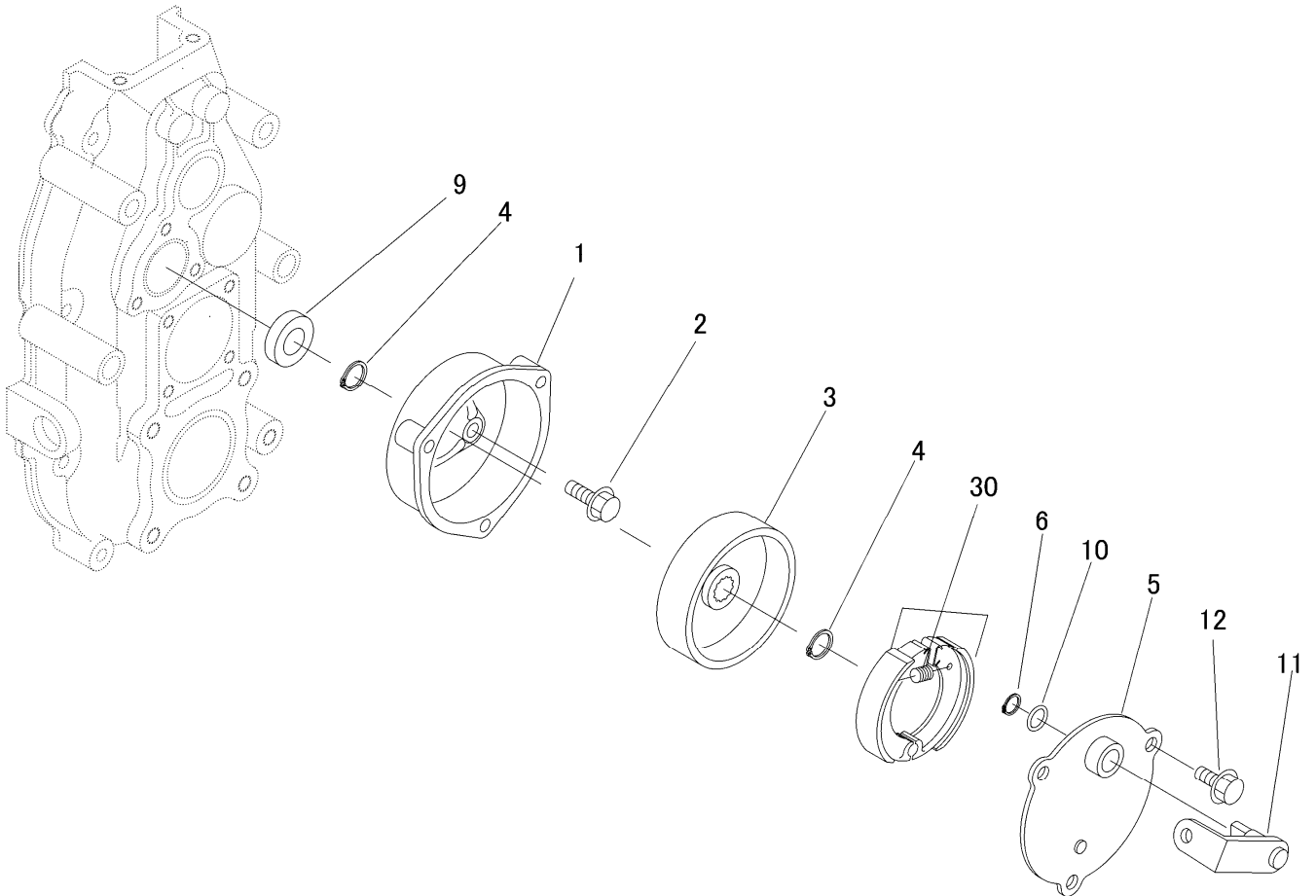


見出 NO.	部品番号 PART NO.	部品名称 PART NAME	個数 Q'ty	型 寸 DESCRIPTION	互 換 性 R/P	適 用 号 機 FROM ~ UP TO SERIAL NO.	備 考 REMARKS
1	7318 3101 500	チェンジヘッド	1	HEAD			
2	7318 3108 500	プレート	1	PLATE			
3	K710 0108 055	Fボルト	4	M8×55(7T)			
4	7318 3104 500	シフター	2	SHIFTER			
5	0550 0006 022	スプリングピン	2	6×22			
6	7318 3155 500	チェンジシャフト	1	SHAFT			
7	0840 1014 246	オイルシール	4	UE14×24×6			
8	7953 1004 000	オイルキャップ	2	GAP			
9	7318 3157 500	チェンジシャフト	1	SHAFT			

7318 330A 500 サイドクラッチ SIDE CLUTCH



見出	部品番号	部品名称		個数	型 寸	互 換 性	適 用 号 機	備 考
NO.	PART NO.	PART NAME		Q'ty	DESCRIPTION	R/P	FROM ~ UP TO SERIAL NO.	REMARKS
1	7318 3301 500	シフター	SHIFTER	2				
2	0840 1014 246	オイルシール	SEAL OIL	2	UE14×24×6			



見出	部品番号	部品名称		個数	型 寸	互換性	適用号機	備考
NO.	PART NO.	PART NAME		Q'ty	DESCRIPTION	R/P	FROM ~ UP TO SERIAL NO.	REMARKS
1	7318 4001 500	ブラケット	BRACKET	1				
2	K710 0108 025	Fボルト	BOLT	3	M8 × 25(7T)			
3	7318 4005 500	ブレーキドラム	DRUM	1				
4	0740 0001 600	リング	RING	2	S16			
5	7318 4009 500	バックリングプレート	PLATE	1				
6	7318 4031 500	マルリング	RING	1				
9	0840 1017 328	オイルシール	SEAL OIL	1	UE17 × 32 × 8			
10	0830 0500 120	Oリング	O RING	1	S12(1種A)			
11	7318 4335 000	ブレーキレバー	LEVER	1				HS063Q
12	K710 0108 020	Fボルト	BOLT	3	M8 × 20(7T)			
30	7306 9901 000	ブレーキシューセット	SHOE set	1				