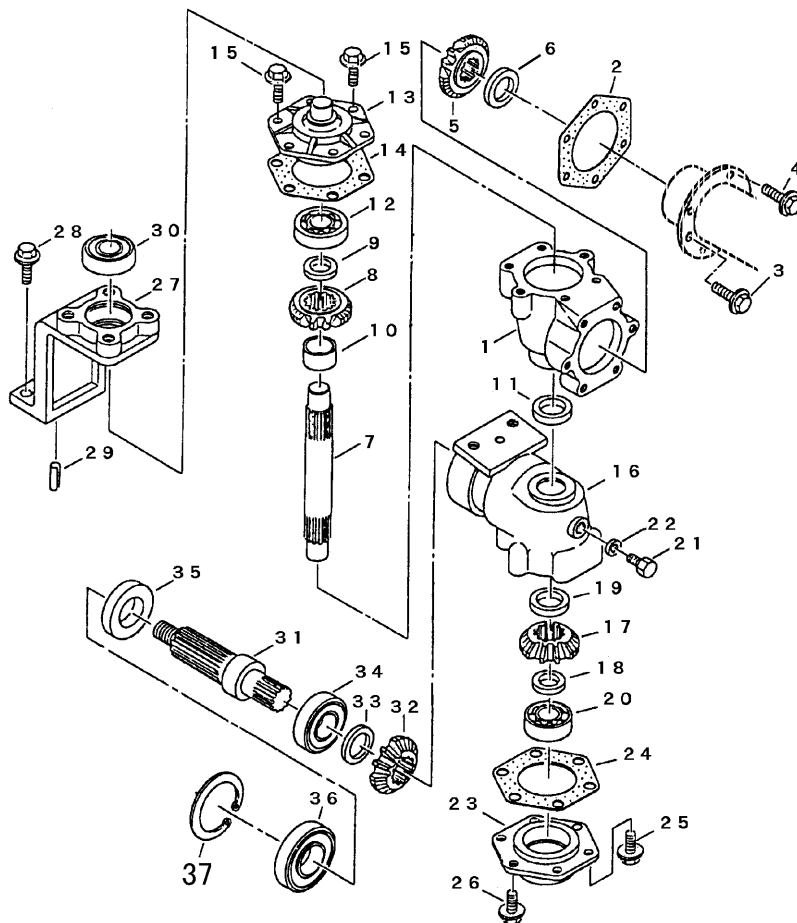


FIG 3 ベベルナックル BEVEL KNUCLE



見出 NO.	部品番号 PART NO.	部品名称 PART NAME	個数 Q'ty	型 寸 DESCRIPTION	互 換 性 R/P	適用号機 FROM ~ UP TO SERIAL NO.	備 考 REMARKS
1	7401 2501 000	ハベルナックルケースB	2	CF1A-0601			
2	7401 2502 000	パッキンB	2	CF1A-0602			
3	F154 0108 025	セムスA	8	M8 x 25			
4	F154 0608 025	セムスA	4	M8 x 25 2410			
5	7401 2505 000	ハベルギヤD	2	CF1A-0604			
6	7201 2506 000	ディスタンスピースC	2				
7	7401 2508 000	キングピン	2				
8	7401 2505 000	ハベルギヤD	2	CF1A-0604			
9	7401 2509 000	ディスタンスピースB	2				
10	0796 0252 815	DUブッシュ	2	MB2515DU			
11	0840 1025 357	オイルシール	2	UE25357			
12	0750 0062 040	ハアリング	2	6204			
13	7401 2512 000	ナックルフランジB	2	CF1A-0612			
14	7401 2502 000	パッキンB	2	CF1A-0602			
15	K710 0108 020	Fボルト	12	M8 x 20			
16	7401 2514 000	ナックルケースA	2			~ NO.5121452(J80)	P=1.5
16	7401 2514 001	ナックルケースA	2		D	NO.5121453 ~ (J80)	P=1.25
17	7401 2516 000	ハベルギヤ15T	2				
18	7401 2509 000	ディスタンスピースB	2				
19	0840 1025 357	オイルシール	2	UE25357			
20	0750 0062 040	ハアリング	2	6204			
21	7306 1009 000	プラグ	2	M12 x P1.5		~ NO.5121452(J80)	
21	K712 0110 012	Fボルト	2	M10 x 12 P=1.25	D	NO.5121453 ~ (J80)	

注) NO.16・21・22・28 セット交換にて、新旧部品の互換性があります。