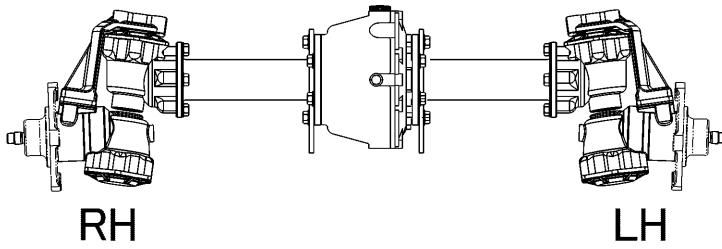
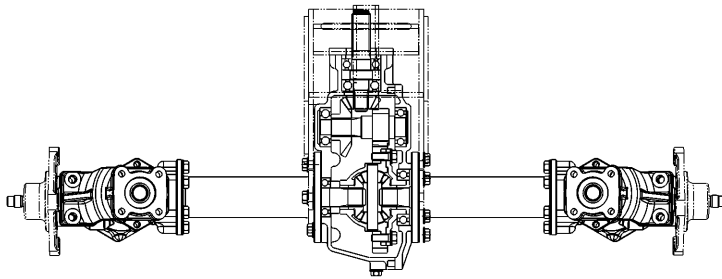


PARTS LIST

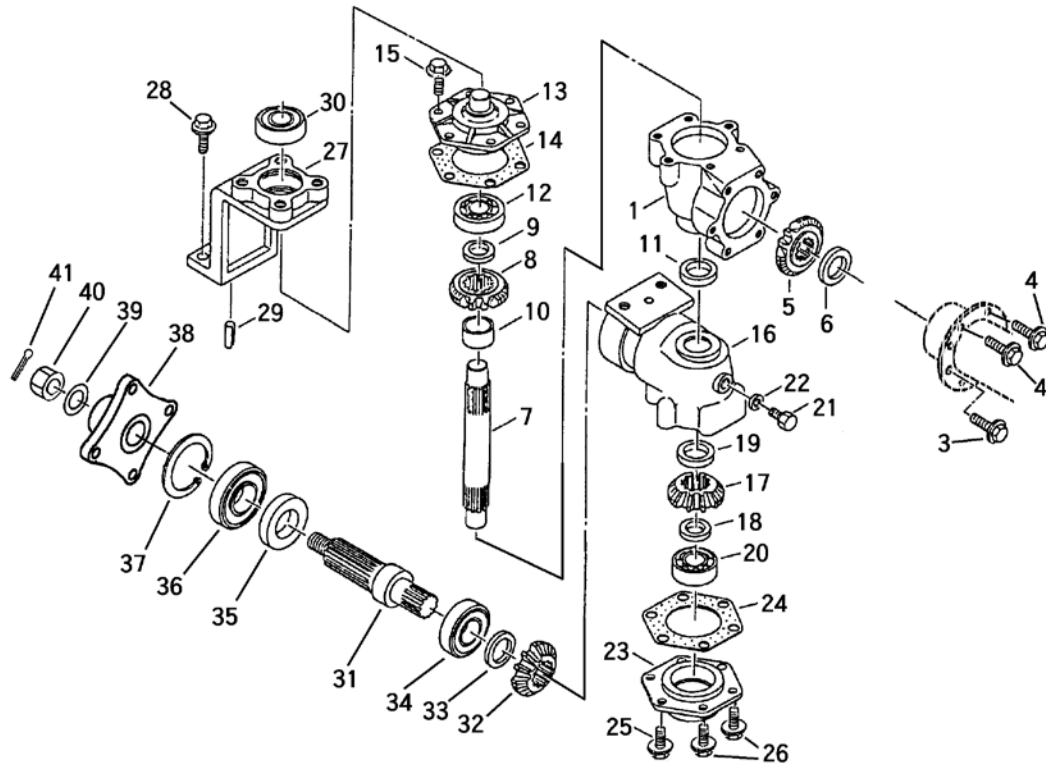
CF1X



目次

CONTENTS

7401 100H	ケーシング CASE	1
7401 200D	ニューリョクジク& ピニオンシャフト INPUT SHAFT & PINION SHAFT	2
7401 220C	デフ DIFFERENTIAL GEAR	3
7401 235D	アクスルパイプ AXLE SHAFT	4
0000 0003	ベベルナックル BEVEL KNUCLE	5~6



見出	部品番号	部品名称		個数	型 寸	互換性	適用号機	備考
NO.	PART NO.	PART NAME		Q'ty	DESCRIPTION	R/P	FROM ~ UP TO SERIAL NO.	REMARKS
1	7401 2501 000	ベベルナックルケースB	CASE	2				
3	F154 0108 025	セムSA	BOLT	8	M8*25			
4	F154 0608 025	セムSA	BOLT	4	M8*25 2410			
5	7401 2505 000	ベベルギヤD	GEAR	2				
6	7201 2506 000	ディスタンスピースC	COLLAR	2				
7	7401 2508 000	キングピン	PIN	2				
8	7401 2505 000	ベベルギヤD	GEAR	2				
9	7401 2509 000	ディスタンスピースB	COLLAR	2				
10	0796 0252 815	DUブッシュ	BUSH	2	MB2515DU			
11	0840 1025 357	オイルシール	SEAL	2	UE25357			
12	0750 0062 040	ベアリング	BEARING	2	6204			
13	7401 2512 000	ナックルフランジB	CASE	2				
14	7401 2502 000	パッキンB	PACKING	2				
15	K710 0108 020	Fボルト	BOLT	12	M8*20			
16	7401 2514 001	ナックルケースA	CASE	2				
17	7401 2516 000	ベベルギヤ15T	GEAR	2				
18	7401 2509 000	ディスタンスピースB	COLLAR	2				
19	0840 1025 357	オイルシール	SEAL	2	UE25357			
20	0750 0062 040	ベアリング	BEARING	2	6204			
21	K712 0110 012	Fボルト	BOLT	2	M10*12 P=1.25			
22	0833 0001 000	シールワッシャ	WASHER	2	SW10			
23	7401 2519 000	ナックルフランジA	CASE	2				
24	7401 2522 000	パッキンE	PACKING	2				
25	K710 0108 020	Fボルト	BOLT	8	M8*20			
26	K710 0608 020	Fボルト	BOLT	4	M8*20			

