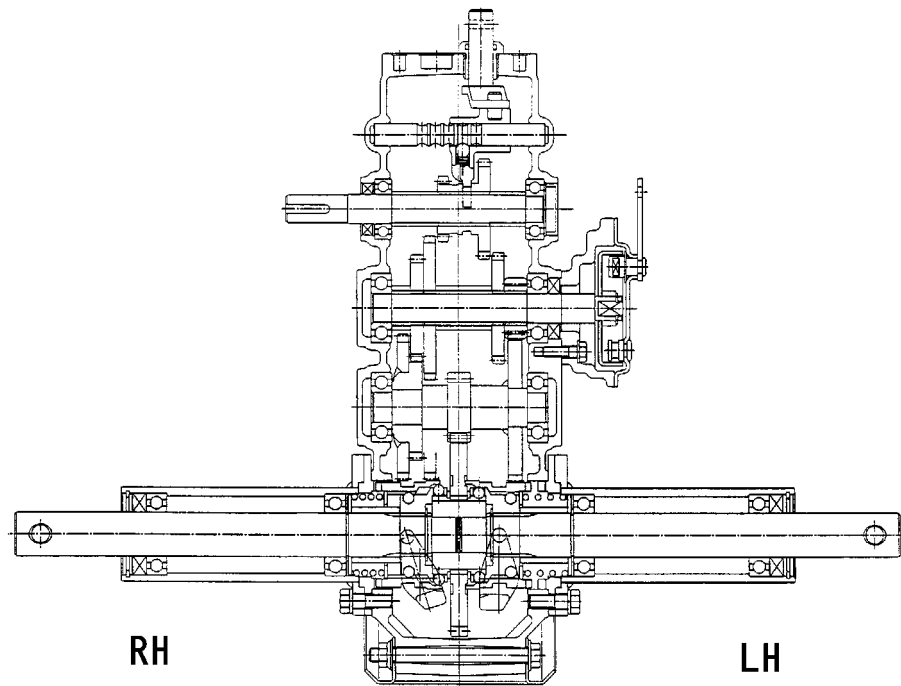


PARTS LIST

CTO31A

BFP302用 ミッション
BFP410用 ミッション



CT031A-GA1-P

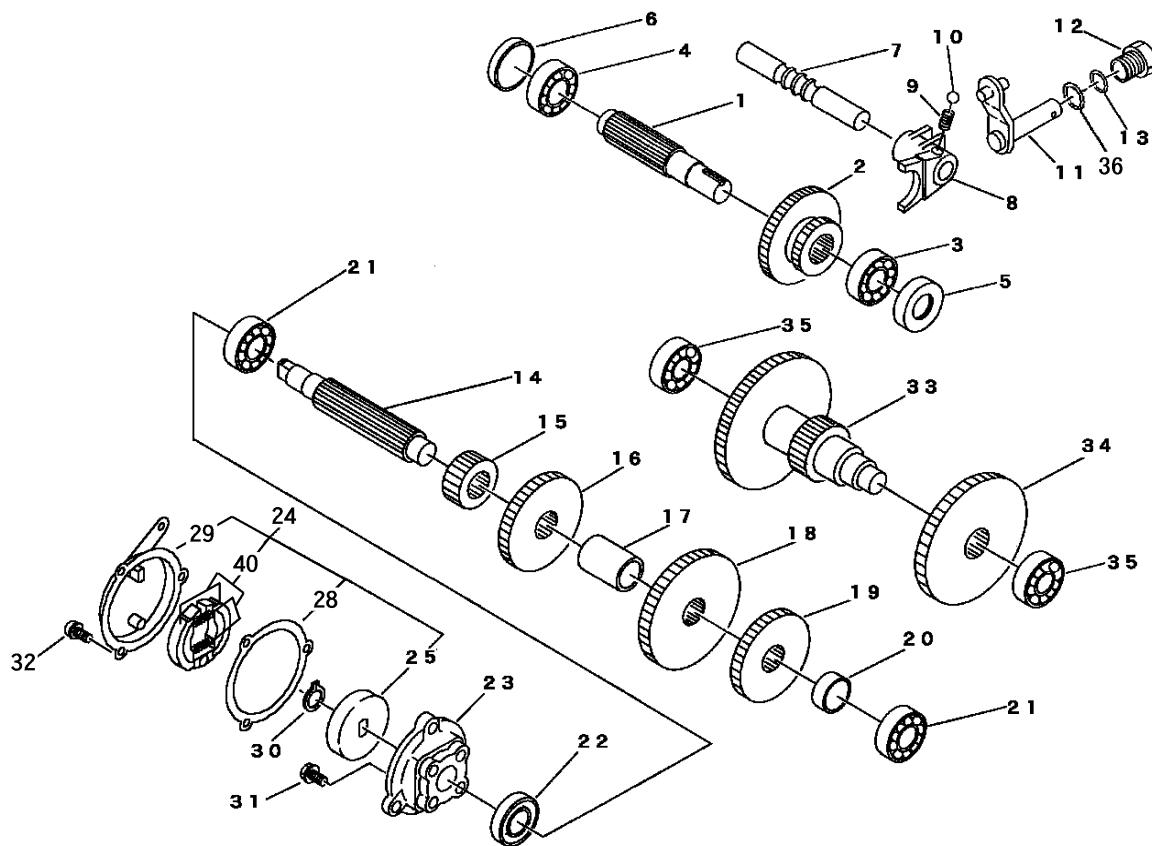
図示中RH LH は、車両進行方向に向かって右側をRH、左側をLHと表しています。

目次

CONTENTS

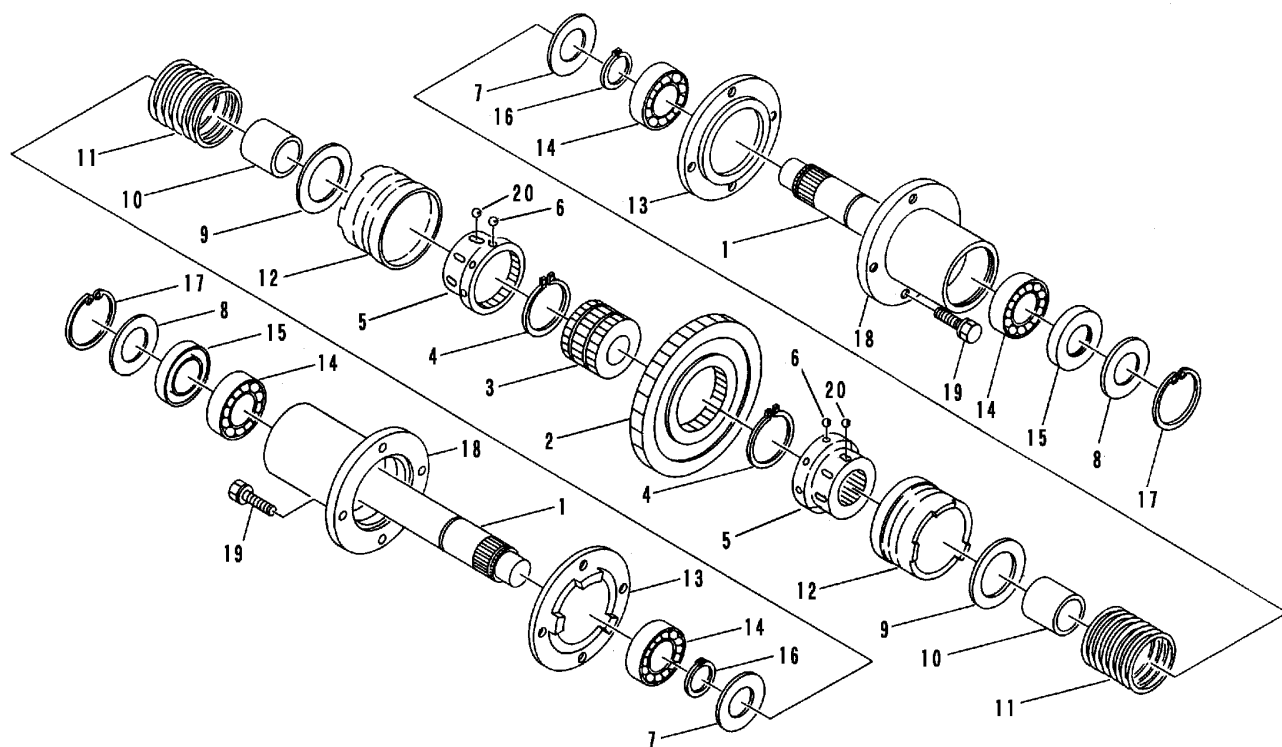
FIG 1	ケーシング CASE.....	1
FIG 2	シャフト1 & シャフト2 & シャフト3 1st SHAFT & 2nd SHAFT & 3rd SHAFT.....	2~3
FIG 3	ファイナルシャフト FINAL SHAFT.....	4
FIG 4	サイドクラッチ SIDE CLUTCH.....	5

FIG 2 シャフト1 & シャフト2 & シャフト3
1st SHAFT & 2nd SHAFT & 3rd SHAFT



見出	部品番号	部品名称		個数	型 寸	適用号機	備考
NO.	PART NO.		PART NAME	Q'ty	DESCRIPTION	FROM - UP TO SERIAL NO.	REMARKS
1	7953 1101 100	シャフト1	SHAFT	1			
2	7953 1102 100	ギヤ 16-27	GEAR	1			
3	0750 0060 030	ハリアリング	BEARING	1	6003		
4	0750 0062 020	ハリアリング	BEARING	1	6202		
5	0840 1017 307	オイルシール	SEAL	1	UE17307		
6	0834 0030 080	シールキャップ	CAP	1	SC308		
7	7953 1111 000	シフトシャフト	SHAFT	1			
8	7953 1112 100	シフトフォーク	FORK	1			
9	7953 1113 000	シフトスプリング	SPRING	1			
10	0800 0000 800	ボール	BALL	1	5/16		
11	7953 1121 001	シフトレバー	LEVER	1			
12	7953 1122 100	シフトレバーガイド	GUIDE	1			
13	0830 0100 140	Oリング	O-RING	1	P-14		
14	7953 1201 100	シャフト2	SHAFT	1			
15	7953 1202 100	ギヤ 14	GEAR	1	t13		
16	7953 1203 000	ギヤ 30	GEAR	1			
17	7953 1204 100	カラ-A	COLLAR	1	25.4		
18	7953 1205 000	ギヤ 41	GEAR	1			
19	7953 1206 000	ギヤ 28	GEAR	1			
20	7953 1207 100	カラ-B	COLLAR	1	25.4		
21	0750 0062 030	ハリアリング	BEARING	2	6203		
22	0840 1017 357	オイルシール	SEAL	1	UE17357		
23	7953 1211 000	ブレーキホルダー	HOLDER	1			
24	7953 1212 000	ブレーキASSY A	BRAKE	1			
25	7953 1213 000	ブレーキドラム	DRUM	1			

FIG 3 ファイナルシャフト FINAL SHAFT



P-CT031E-F1003-P

見出 NO.	部品番号 PART NO.	部品名称 PART NAME	個数 Q'ty	型 寸 DESCRIPTION	適用号機 FROM ~ UP TO SERIAL NO.	備 考 REMARKS
1	7953 1401 001	ファイナルシャフトA	2	SHAFT		
2	7953 1402 101	ギヤ 37	1	GEAR	NO.94-5747 ~	
2	7953 1402 100	ギヤ 44	1	GEAR	~ NO.94-5746	
3	7953 1403 101	スブラインボス	1	BOSS	NO.94-5747 ~	
3	7953 1403 100	スブラインボス	1	BOSS	~ NO.94-5746	
4	0740 0004 500	Cリング	2	RING S45		
5	7953 1405 200	クドウボス	2	BOSS	NO.95-3701 ~	
5	7953 1405 101	クドウボス	2	BOSS	NO.94-5747 ~ NO.95.3700	
5	7953 1405 100	クドウボス	2	BOSS	~ NO.94-5746	
6	0800 0000 600	ボール	16	BALL 6.35		
7	7953 1406 000	ワッシャB	2	WASHER		
8	7953 1407 000	ワッシャC	2	WASHER		
9	7953 1408 000	ワッシャD	2	WASHER		
10	7953 1409 001	カラ-C	2	COLLAR	NO.94-5747 ~	
10	7953 1409 000	カラ-C	2	COLLAR	~ NO.94-5746	
11	7953 1410 000	サイドクラッチスプリング	2	SPRING		
12	7953 1411 200	サイドクラッチツメツキ	2	CLUTCH	NO.95-3701 ~	
12	7953 1411 101	サイドクラッチツメツキ	2	CLUTCH	NO.94-5747 ~ NO.95.3700	
12	7953 1411 100	サイドクラッチツメツキ	2	CLUTCH	~ NO.94-5746	
13	7953 1412 101	クラッチツメ	2	CLAW	NO.94-5747 ~	
13	7953 1412 000	クラッチツメ	2	CLAW	~ NO.94-5746	
14	0750 0060 050	ベアリング	4	BEARING 6005		
15	0840 1025 478	オイルシール	2	SEAL UE25478		
16	0740 0002 500	Cリング	4	RING S25		
17	0741 0004 700	Cリング	2	RING H47		
18	7953 1413 100	シャジクパイプA	2	PIPE		
19	F154 0608 025	セムスA	8	BOLT M8 x 25 2410		
20	0800 0000 500	ボール	24	BALL	NO.95-3701 ~	
20	0800 0000 500	ボール	16	BALL	NO.94-5747 ~ NO.95-3700	

