

クボタディーゼルエンジン

KUBOTA DIESEL ENGINE

純正部品表

ILLUSTRATED PARTS LIST

D902-E4B-CRCH-1

型 式 名	備 考
D902-E4B-CRCH-1	(株)筑水キャニコム向, 運搬車 S120 搭載用

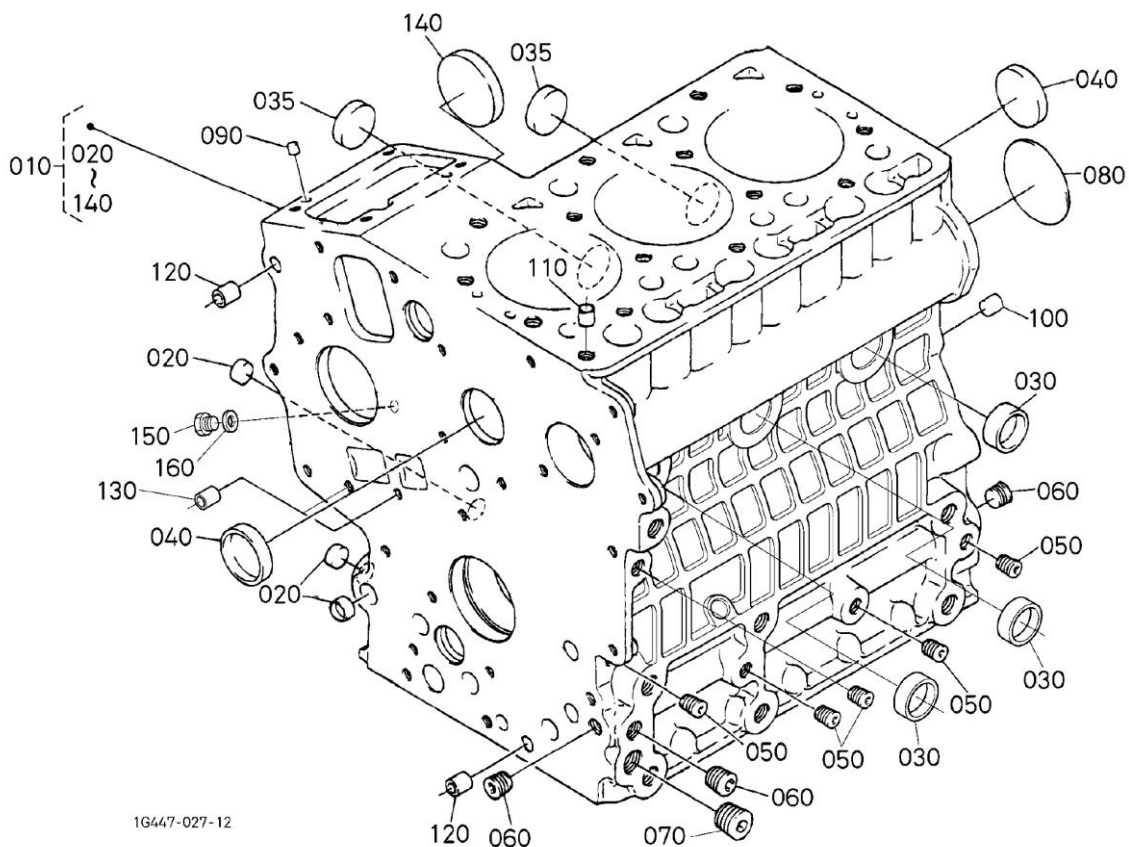
2021年3月 初版
MAR. 2021

部品表番号
CODE No.

07909-E6470

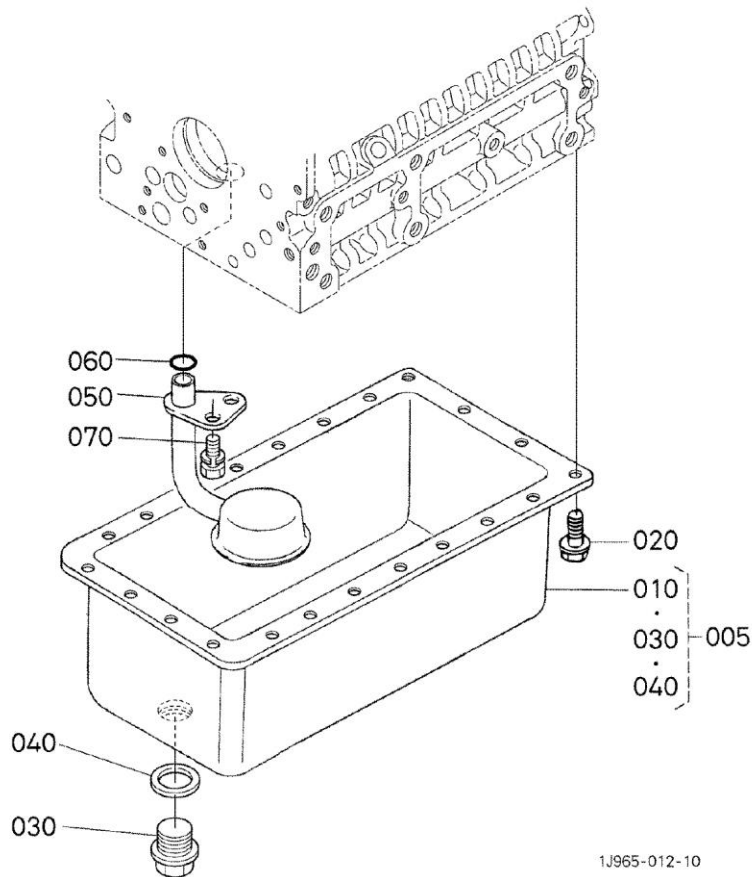
Kubota

000100 クランクケース CRANK CASE



見出	部品番号	部品名称		個数	型 寸	互 換 性	適用号機	備 考
NO.	PART NO.	PART NAME		Q'ty	DESCRIPTION	R/P	FROM ~ UP TO SERIAL NO	REMARKS
010	ZK1G95201026	クランクケース,コンブ	CRANKCASE,COMP	1				
020	ZK1685196260	ワング'タプラグ	CAP,SEALING	3				
030	ZK1685196270	ワング'タプラグ	CAP,SEALING	3				
035	ZK0631185025	ワング'タプラグ	CAP,SEALING	2				
040	ZK1545196270	ワング'タプラグ	CAP,SEALING	2				
050	ZK1526196010	プラグ(M8テーハ)	PLUG	5				
060	ZK1552196020	プラグ(R1/8)	PLUG	3				
070	ZK1552196030	プラグ(R1/4)	PLUG	1				
080	ZK1526196160	ヘルチプラグ	PLUG,EXPANSION	1				
090	ZK0501200508	ヘイコウピン	PIN,STRAIGHT	2				
100	ZK0501200814	ヘイコウピン	PIN,STRAIGHT	2				
110	ZK1522133650	パイプピン	PIN,PIPE	1				
120	ZK1733159190	パイプピン	PIN,PIPE	2				
130	ZK1733159190	パイプピン	PIN,PIPE	2				
140	ZK1685116212	カバー-(フューエルカムシフト)	COVER,FUEL CAMSHAFT	1				
150	ZK0631155020	プラグ	PLUG	1				
160	ZK0471701320	ゴムツキサガネ	WASHER	1				

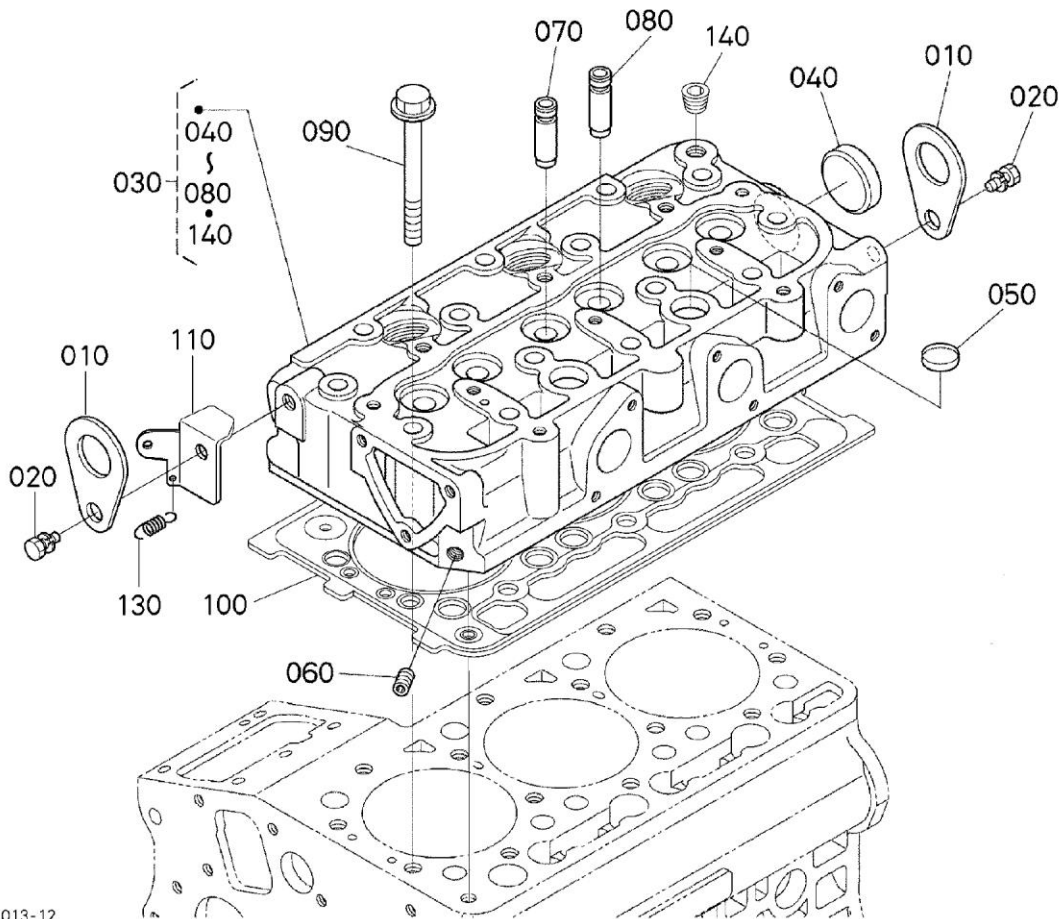
000200 オイルパン OIL PAN



1J965-012-10

見出	部品番号	部品名称	個数	型 寸	互換性	適用号機	備考
NO.	PART NO.	PART NAME	Q'ty	DESCRIPTION	R/P	FROM ~ UP TO SERIAL NO	REMARKS
005	ZK1G96201600	オイルパン,キット	1	KIT OIL PAN			
010	ZK1G96201502	オイルパン,コンプ	1	COMP.OIL PAN			
020	ZK0102350614	ボルト	22	BOLT,SEMS			
030	ZK1570733750	プラグ(ドレイン)	1	PLUG(DRAIN)			
040	ZK1626596670	ガスケット	1	PACKING			
050	ZK1685132110	オイルフィルタ 1	1	FILTER,OIL			
060	ZK0481400160	Oリング	1	O RING			
070	ZK0112350814	ボルト	1	BOLT,SEMS			

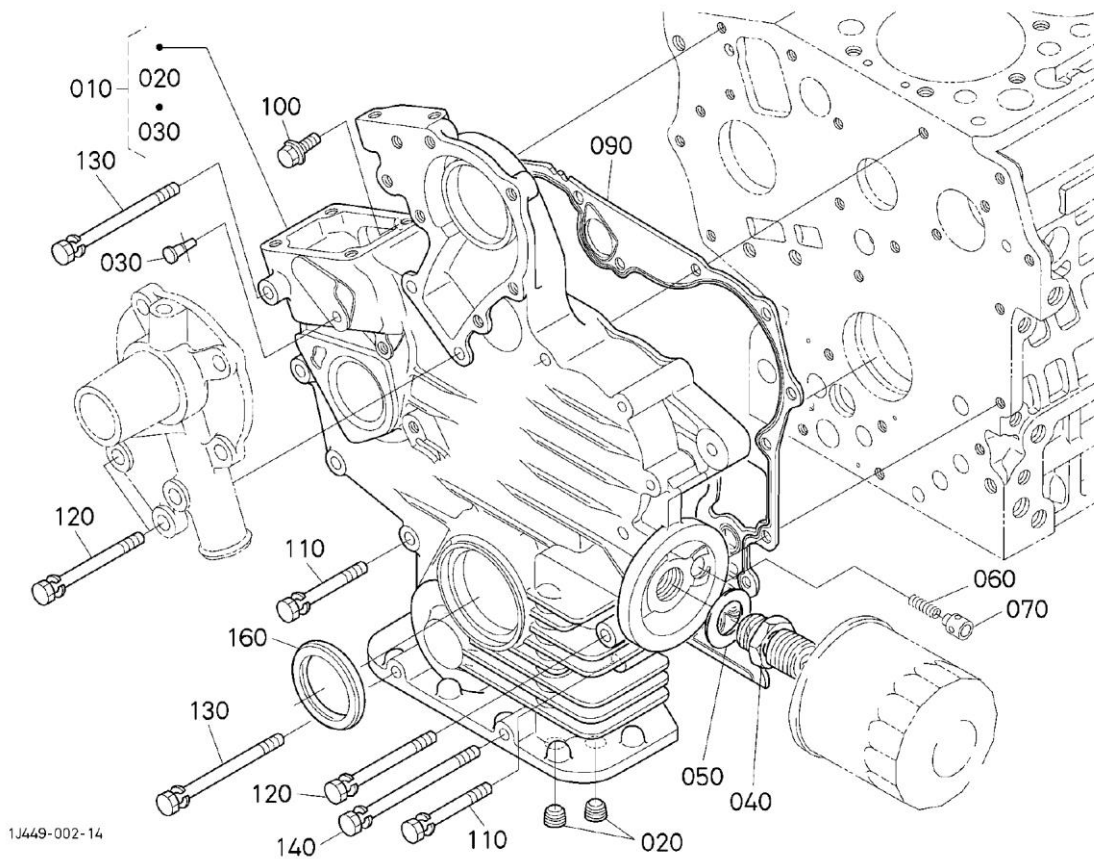
000300 シリンダヘッド CYLINDER HEAD



1J325-013-12

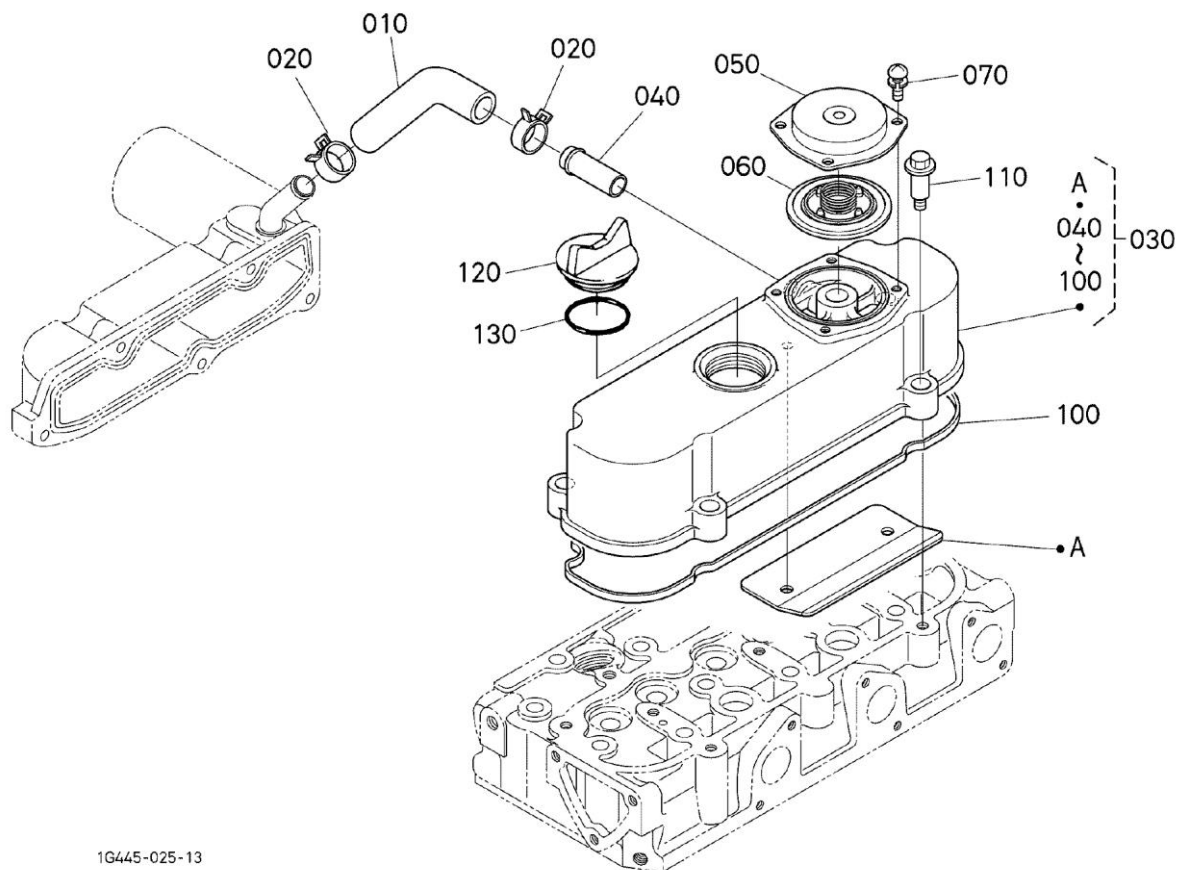
見出 NO.	部品番号 PART NO.	部品名称 PART NAME	個数 Q'ty	型 寸 DESCRIPTION	互 換 性 R/P	適 用 号 機 FROM ~ UP TO SERIAL NO	備 考 REMARKS
010	ZK1522101750	フック	2	HOOK,ENGINE			
020	ZK0112350816	ボルト	2	BOLT,SEMS			
030	ZK1J02503040	シリンダヘッド,コンプ	1	HEAD,CYLINDER,COMP			
040	ZK1532196260	ワンガタプラグ	1	CAP,SEALING			
050	ZK1526103370	ワンガタプラグ	2	CAP,SEALING			
060	ZK1526196010	プラグ(M8テーハ)	1	PLUG			
070	ZK1584113540	インレットバルブガイド	3	GUIDE,VALVE(INLET)			
080	ZK1584113560	エキゾーストバルブガイド	3	GUIDE(EXHAUST VALVE)			
090	ZK1460103450	ヘッドボルト	14	BOLT,HEAD			
100	ZK1G96203313	ガスケット(シリンダヘッド)	1	GASKET(CYL.HEAD)			
110	ZK1666757692	ステー(スプリング)	1	STAY,SPRING			
130	ZK1983757923	スプリング(戻り)	1	SPRING,RETURN			
140	ZK1G09096010	プラグ(R1/8)	1	PLUG			

000400 ギヤケース GEAR CASE



見出	部品番号	部品名称		個数	型 寸	互換性	適用号機	備考
NO.	PART NO.	PART NAME		Q'ty	DESCRIPTION	R/P	FROM ~ UP TO SERIAL NO	REMARKS
010	ZK1G46004026	ギヤケース,コンブ	COMP.CASE,GEAR	1				
020	ZK1552196030	プラグ(R1/4)	PLUG	2				
030	ZK1584156280	スタートスプリング ピン	PIN(START SPRING)	1				
040	ZK1524132290	カンツギテ	JOINT,PIPE	1				
050	ZK1584194010	ヒラサガネ	WASHER,PLAIN	1				
060	ZK1J09236950	スプリング	SPRING	1				
070	ZK1J05036930	バルブ(リリーフ)	VALVE(RELIEF)	1				
090	ZK1G96204130	ガスケット(ギヤケース)	GASKET,GEAR CASE	1				
100	ZK0175450616	フランジボルト	BOLT,FLANGE	1				
110	ZK0102350650	ボルト	BOLT,SEMS	8				
120	ZK1584191010	ボルト	BOLT	3				
130	ZK0102350680	ボルト	BOLT,SEMS	2				
140	ZK0102350690	ボルト	BOLT,SEMS	1				
160	ZK1J09404140	オイル シール	SEAL,OIL	1				

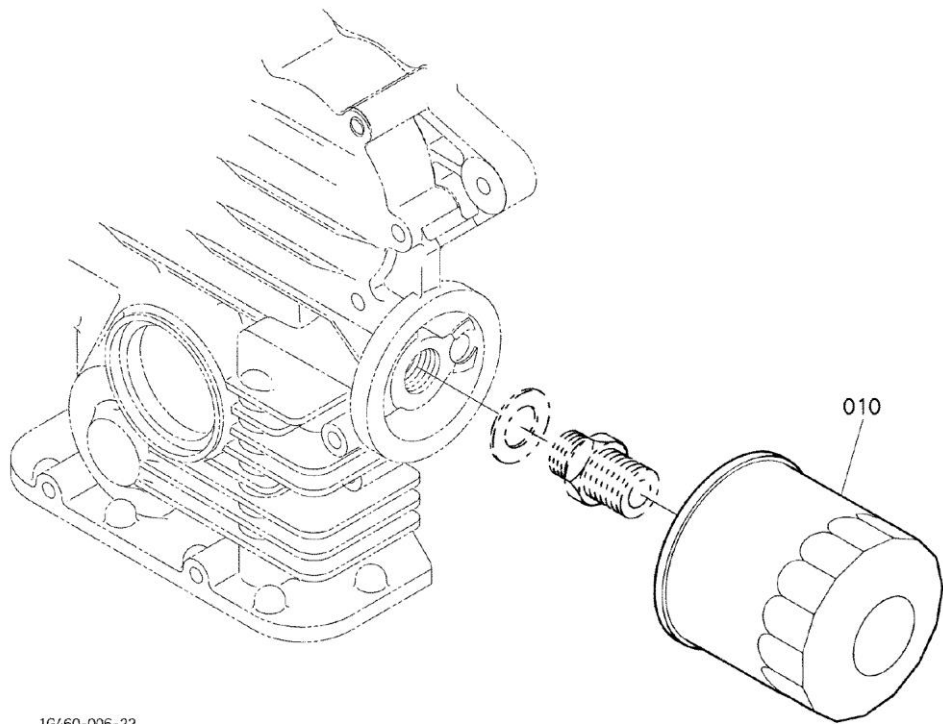
000500 ヘッドカバー HEAD COVER



1G445-025-13

見出	部品番号	部品名称		個数	型 寸	互 換 性	適 用 号 機	備 考
NO.	PART NO.	PART NAME		Q'ty	DESCRIPTION	R/P	FROM ~ UP TO SERIAL NO	REMARKS
010	ZK1G96005514	チューブ	TUBE (BREATHER)	1				
020	ZK0931888125	ホースクランプ	CLAMP,HOSE	2				
030	ZK1G96014505	ヘッドカバー、アツシ	COVER,CYL.HEAD	1				
040	ZK1624173370	パイプ(ウォータータン)	PIPE,WATER RETURN	1				
050	ZK1G80105120	カバー(ブレサ)	COVER,BREATHER	1				
060	ZK1G91105203	ブリーザ	COMP VALVE,BREATHER	1				
070	ZK0302450510	サガネツキコネジ	SCREW,SEMS(PAN HEAD)	4				
100	ZK1G96214522	ガスケット(ヘッドカバー)	GASKET,HEAD COVER	1				
110	ZK1G91191022	ボルト	BOLT	4				
120	ZKE915133140	プラグ(キユウユ)	PLUG(OIL FILLER)	1				
130	ZK1J00196770	リング	O RING	1				

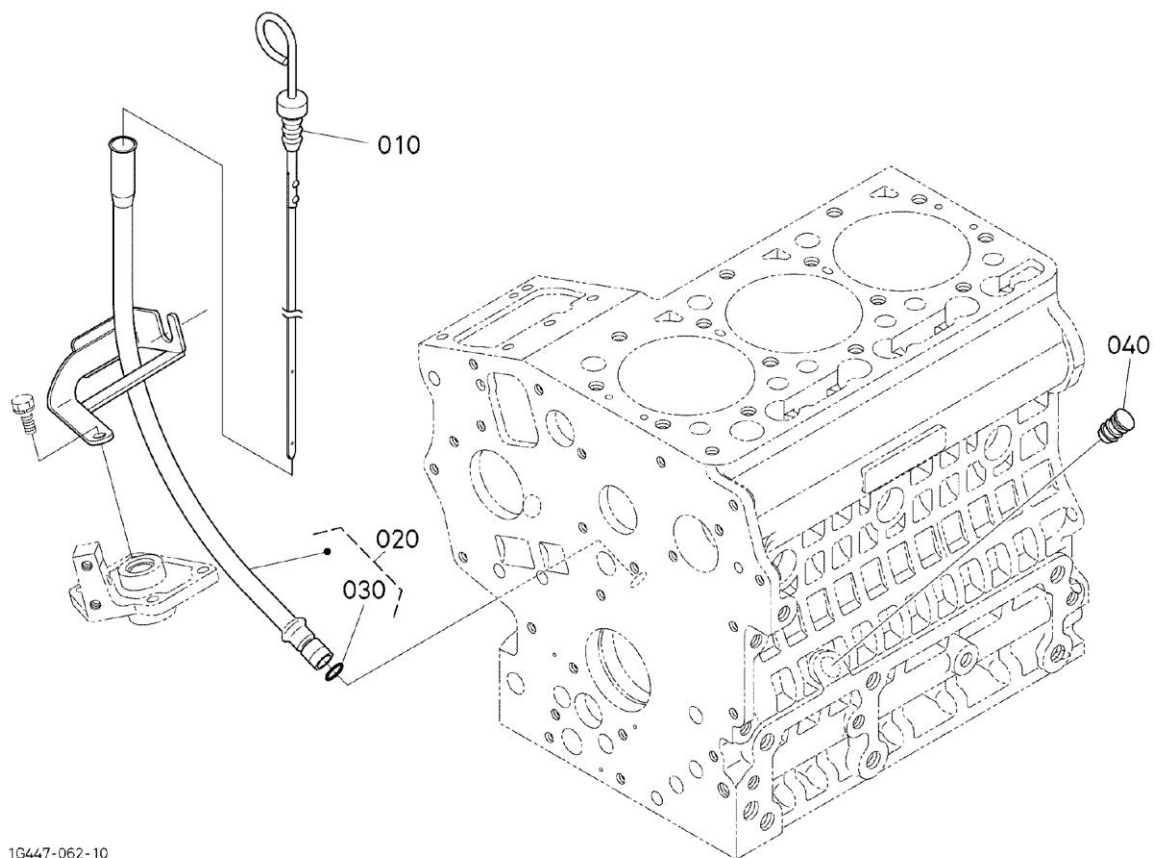
000600 オイルフィルタ OIL FILTER



1G460-006-22

見出	部品番号	部品名称		個数	型 寸	互 換 性	適 用 号 機	備 考
NO.	PART NO.	PART NAME		Q'ty	DESCRIPTION	R/P	FROM ~ UP TO SERIAL NO.	REMARKS
010	ZK1J09432430	フィルタ(オイルカートリッジ)		1				

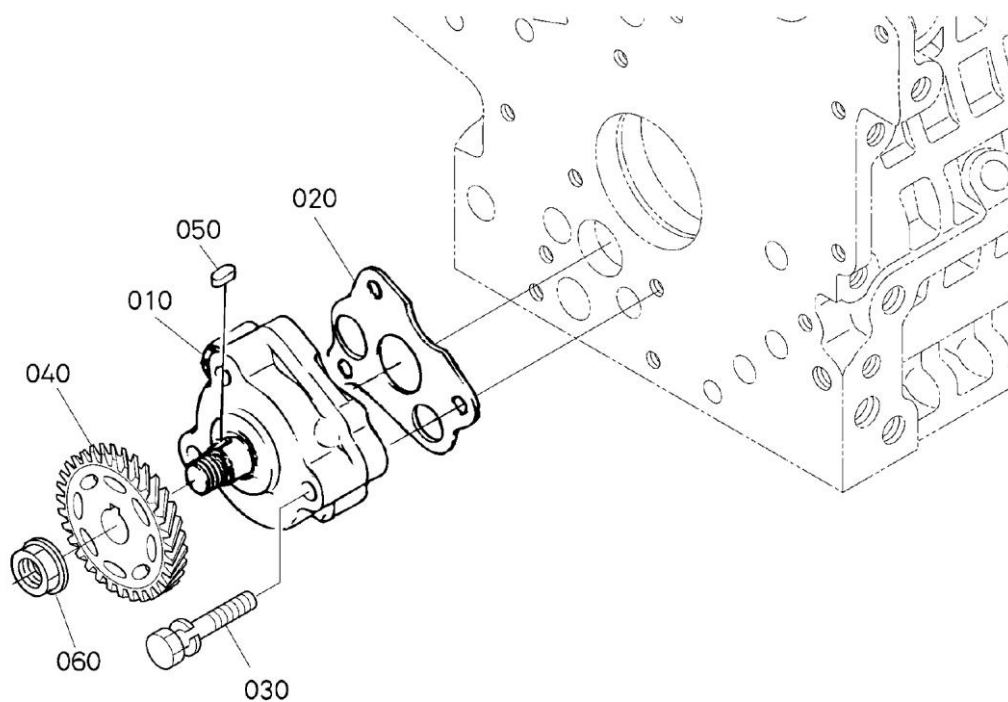
000700 オイルゲージ OIL GAGE



1G447-062-10

見出	部品番号	部品名称		個数	型 寸	互 換 性	適 用 号 機	備 考
NO.	PART NO.	PART NAME		Q'ty	DESCRIPTION	R/P	FROM ~ UP TO SERIAL NO	REMARKS
010	ZK1661136413	エンジンオイルゲージ	GAUGE,OIL	1				
020	ZK1G47136502	ガイド,アツシ(オイルゲージ)	ASSY GUIDE,OIL GAUGE	1				
030	ZK0481400090	Oリング	O RING	1				
040	ZK1G51336550	プラグ	PLUG	1				

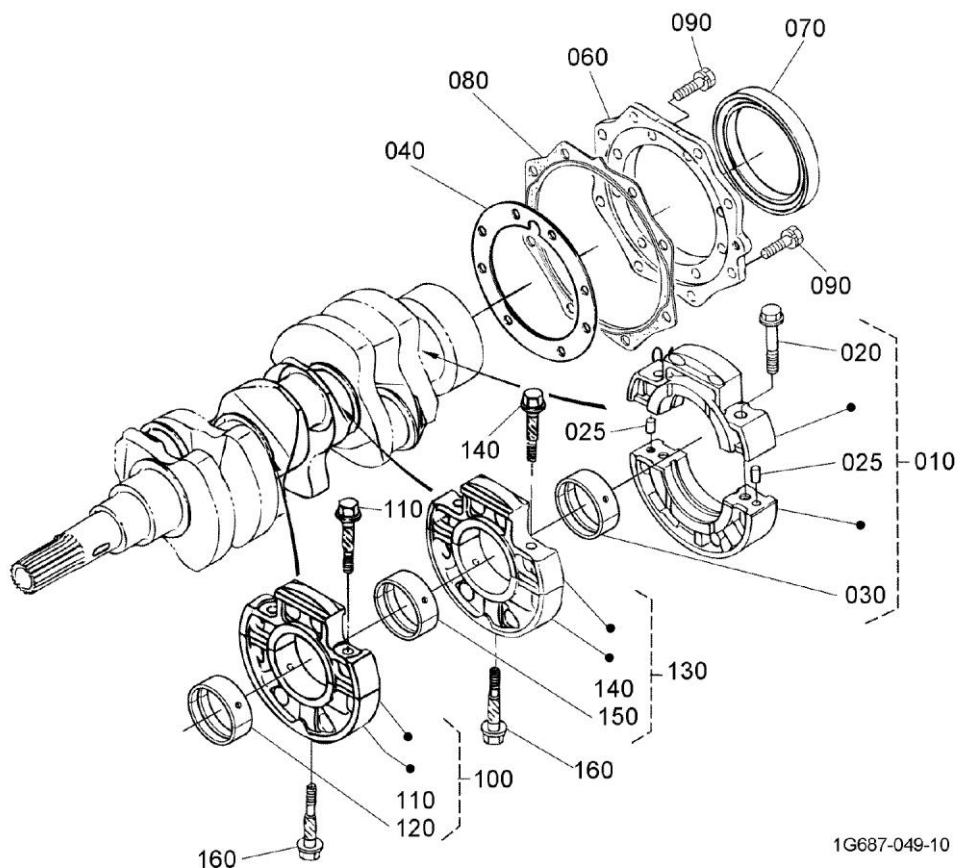
000800 オイルポンプ OIL PUMP



17060-002-22

見出	部品番号	部品名称		個数	型 寸	互換性	適用号機	備 考
NO.	PART NO.	PART NAME		Q'ty	DESCRIPTION	R/P	FROM ~ UP TO SERIAL NO	REMARKS
010	ZK1685135012	ポンプ,アツシ(オイル)	PUMP,ASSY(OIL)	1				
020	ZK1685135152	ハツキン(オイルポンプ,NA)	GASKET,OIL PUMP NA	1				
030	ZK1584191050	ボルト	BOLT	3				
040	ZK1G68735662	ギヤ(オイルポンプドライブ)	GEAR(OIL PUMP DRIVE)	1				
050	ZK0571200408	フェザキー	KEY,FEATHER	1				
060	ZK0277150100	フランジナット	NUT,FLANGE	1				

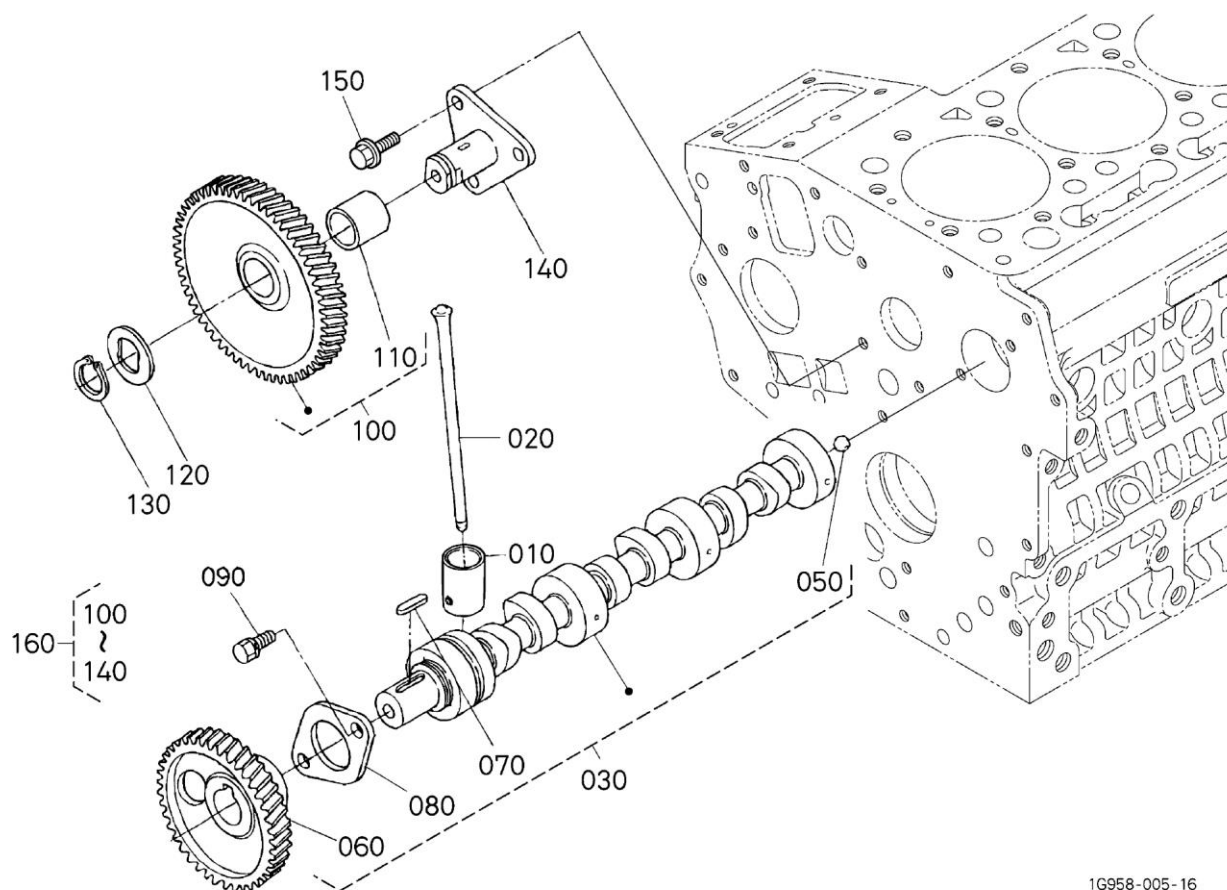
010000 メインベアリングケース MAIN BEARING CASE



1G687-049-10

見出	部品番号	部品名称		個数	型 寸	互 換 性	適 用 号 機	備 考
NO.	PART NO.	PART NAME		Q'ty	DESCRIPTION	R/P	FROM ~ UP TO SERIAL NO	REMARKS
010	ZK1J00207090	BRG.ケース,フルアツシ(ホイル,メイ)	MBRG.CASE,FULL ASSY	1				
020	ZK0175450840	フランジボルト	BOLT,FLANGE	2				
025	ZK0501200608	ヘイコウピン	PIN,STRAIGHT	2				
030	ZK1G46023823	メタル,アツシ(2,クランクシャフト)	METAL,CRANKSHAFT	1				
040	ZK1585204360	ガスケット(ベアリングケース)	GASKET,BEARING CASE	1				
060	ZK1584104815	カバー(ベアリングケース)	COVER,BEARING CASE	1				
070	ZK1G46004460	オイルシール	SEAL,OIL	1				
080	ZK1584104823	ガスケット(ケースカバー,NA)	GASKET,CASE COVER	1				
090	ZK0102350622	ボルト	BOLT,SEMS	16				
100	ZK1G68707040	BRG.ケース,フルアツシ(1,メイン)	ASSY BRG CASE	1				
110	ZK1G46004540	ボルト(ベアリングケース,1)	BOLT,BEARING CASE	2				
120	ZK1G46023833	メタル,アツシ(3,クランクシャフト)	METAL,CRANKSHAFT	1				
130	ZK1G68707050	BRG.ケース,フルアツシ(2,メイン)	ASSY BRG CASE	1				
140	ZK1G46004540	ボルト(ベアリングケース,1)	BOLT,BEARING CASE	2				
150	ZK1G46023833	メタル,アツシ(3,クランクシャフト)	METAL,CRANKSHAFT	1				
160	ZK1584104562	ベアリングケース ボルト 2	BOLT,BEARING CASE	2				

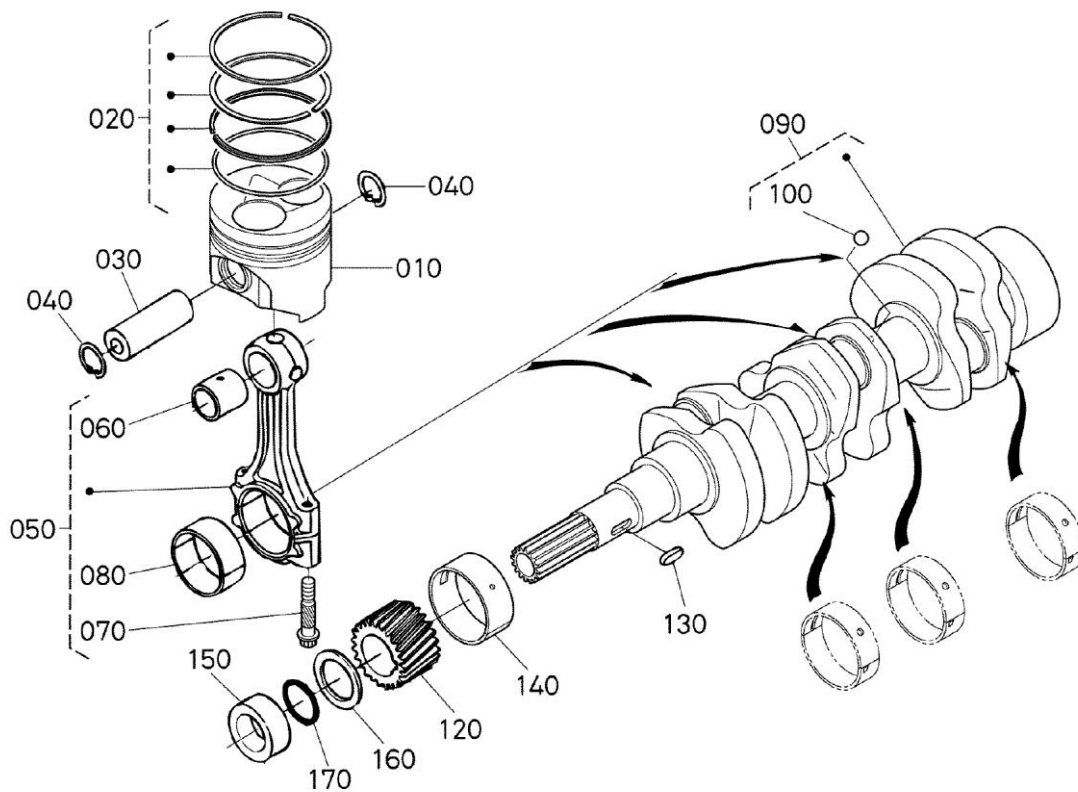
010100 カム軸・アイドル軸 CAMSHAFT AND IDLE GEAR SHAFT



1G958-005-16

見出	部品番号	部品名称		個数	型 寸	互換性	適用号機	備考
NO.	PART NO.	PART NAME		Q'ty	DESCRIPTION	R/P	FROM ~ UP TO SERIAL NO	REMARKS
010	ZK1685115552	タペット	TAPPET	6				
020	ZK1685115110	プッシュ ロッド	ROD,PUSH	6				
030	ZK1G96016010	カムシャフト,アツシ	CAMSHAFT,ASSY	1				
050	ZK0771500401	ボール	BALL 1/4	1				
060	ZK1G68716510	ギヤ(カム)	GEAR(CAM)	1				
070	ZK0571200518	フェザキー	FEATHER KEY	1				
080	ZK1584116270	カムジク ストップ	STOPPER(CAMSHAFT)	1				
090	ZK0102350612	ボルト	BOLT,SEMS	2				
100	ZK1587524015	ギヤ,コンプ(アイドル)	COMP.GEAR,IDLE	1				
110	ZK1587524284	プッシュ	BUSH	1				
120	ZK1587524370	アイドルギヤカラー 2	COLLAR(IDLE GEAR)	1				
130	ZK1587524320	ジクサークリップ	RING,SNAP	1				
140	ZK1587524250	シャフト(アイドルギヤ)	SHAFT,IDLE	1				
150	ZK0175450612	フランジボルト	BOLT	3				
160	ZK1587599342	ギヤ,アツシ(アイドル サービス)	ASSY GEAR,IDLE SER/V	1				

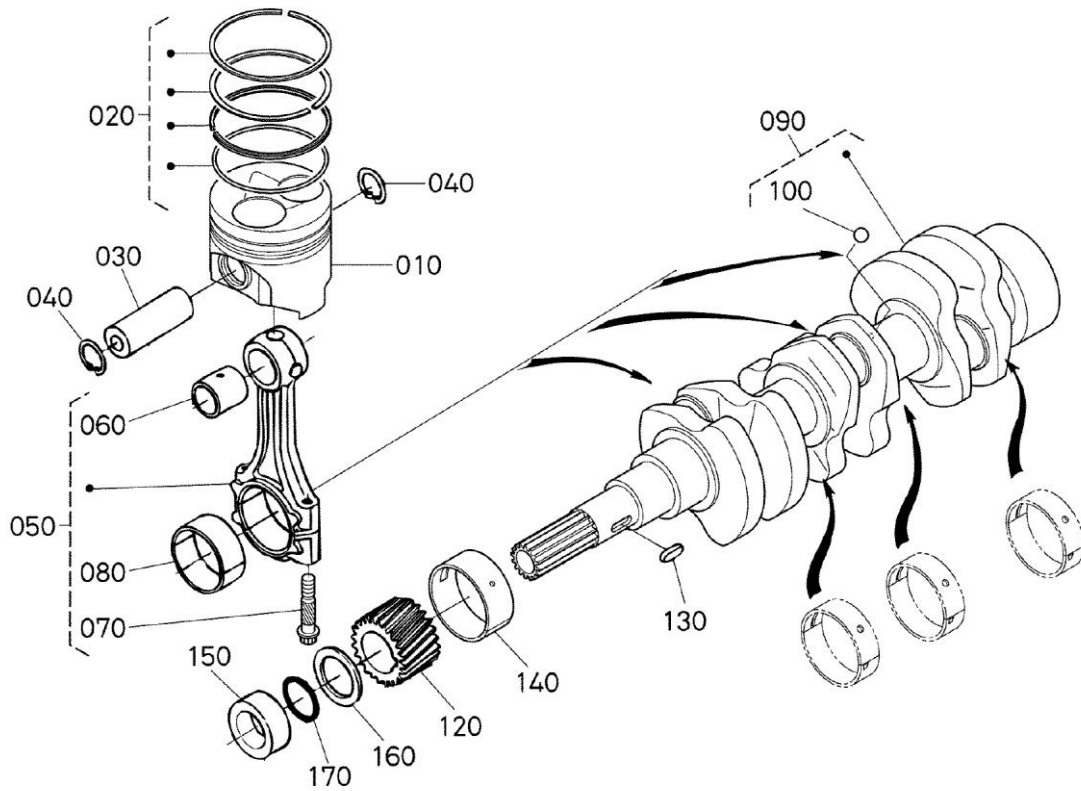
010200 ピストン・クランク軸 PISTON AND CRANKSHAFT



1J955-011-10

見出	部品番号	部品名称		個数	型 寸	互	適 用 号 機	備 考
NO.	PART NO.	PART NAME		Q'ty	DESCRIPTION	R/P	FROM ~ UP TO SERIAL NO	REMARKS
010	ZK1J09121110	ピストン	PISTON	3	STD			
010	ZK1J09121900	ピストン(025)	PISTON	3	+0.25mm			
020	ZK1J09121050	ピストンリング,アツシ	RING,PISTON,ASSY	3	STD			
020	ZK1J09121090	ピストンリング,アツシ(025)	RING,PISTON,ASSY	3	+0.25mm			
030	ZK1687121310	ピストンピン	PIN,PISTON	3				
040	ZK1526121330	ピストンピンサークリップ	CIRCLIP(INTERNAL)	6				
050	ZK1G68722010	コネクティングロッド,アツシ	ROD,CONNECTING,ASSY	3				
060	ZK1685121982	ブツシュ(ピストンピン,03)	BUSH,PISTON PIN	3				
070	ZK1685122140	コンロッド ボルト	BOLT(ROD,CONNECTING)	6				
080	ZK1586122314	メタル(クランクピン)	METAL,CRANKPIN	3	STD/SET			
080	ZK1586122973	メタル(クランクピン,02)	METAL,CRANKPIN	3	-0.20mm/SET			
080	ZK1586122983	メタル(クランクピン,04)	METAL,CRANKPIN	3	-0.40mm/SET			
100	ZK0771503207	ボール	BALL	3				
120	ZK1584124110	ギヤ	GEAR,CRANK	1				
130	ZK0571200515	フェザキー	KEY,FEATHER	1				
140	ZK1G46023472	メタル(1,クランクシャフト)	METAL,CRANKSHAFT	1	STD/SET			
140	ZK1G46023912	メタル(1-02,クランクシャフト)	METAL,CRANKSHAFT	1	-0.20mm			

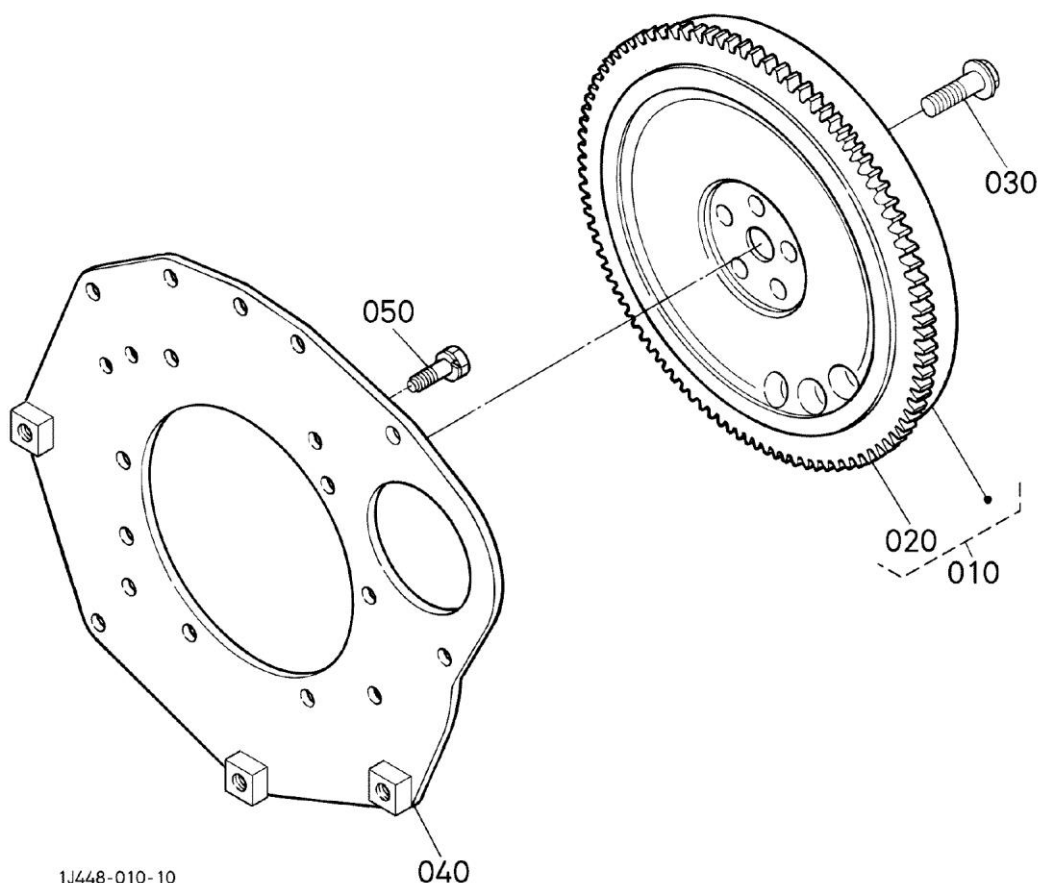
010200 ピストン・クランク軸 PISTON AND CRANKSHAFT



1J955-011-10

見出	部品番号	部品名称		個数	型 寸	互換性	適用号機	備考
NO.	PART NO.	PART NAME		Q'ty	DESCRIPTION	R/P	FROM ~ UP TO SERIAL NO	REMARKS
140	ZK1G46023922	メタル(1-04,クランクシャフト)	METAL,CRANKSHAFT	1	-0.40mm			
150	ZK1584123250	クランクシャフト カラー	COLLAR,CRANKSHAFT	1				
160	ZK1588123310	オイルスリンガ(クランクシャフト)	SLINGER,OIL	1				
170	ZK0481416220	Oリング	O RING	1				

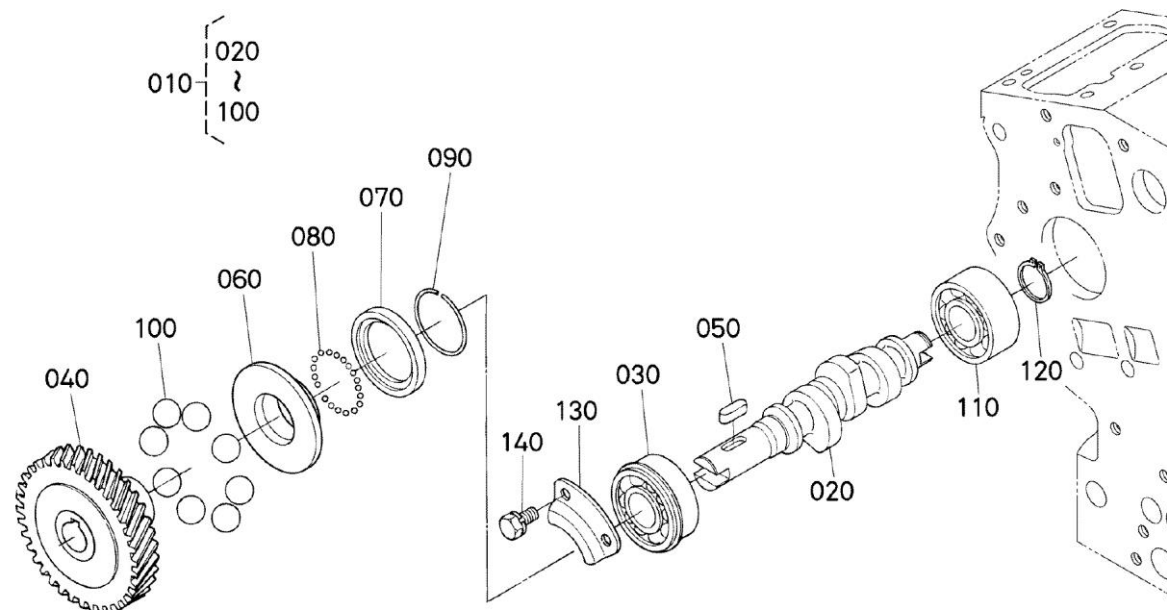
010300 フライホイール FLY WHEEL



1J448-010-10

見出	部品番号	部品名称		個数	型 寸	互 換 性	適 用 号 機	備 考
NO.	PART NO.	PART NAME		Q'ty	DESCRIPTION	R/P	FROM ~ UP TO SERIAL NO	REMARKS
010	ZK1J01925010	フライホイール,コンプ	FLYWHEEL,COMP	1				
020	ZK1687163822	ギヤ(リング)	GEAR,RING	1				
030	ZK1585225160	フライホイール ホルト	BOLT(FLYWHEEL)	5				
040	ZK1966604620	リヤエンド プレート	PLATE,REAR END	1				
050	ZK1687191010	ホルト	BOLT,SEMS	10				

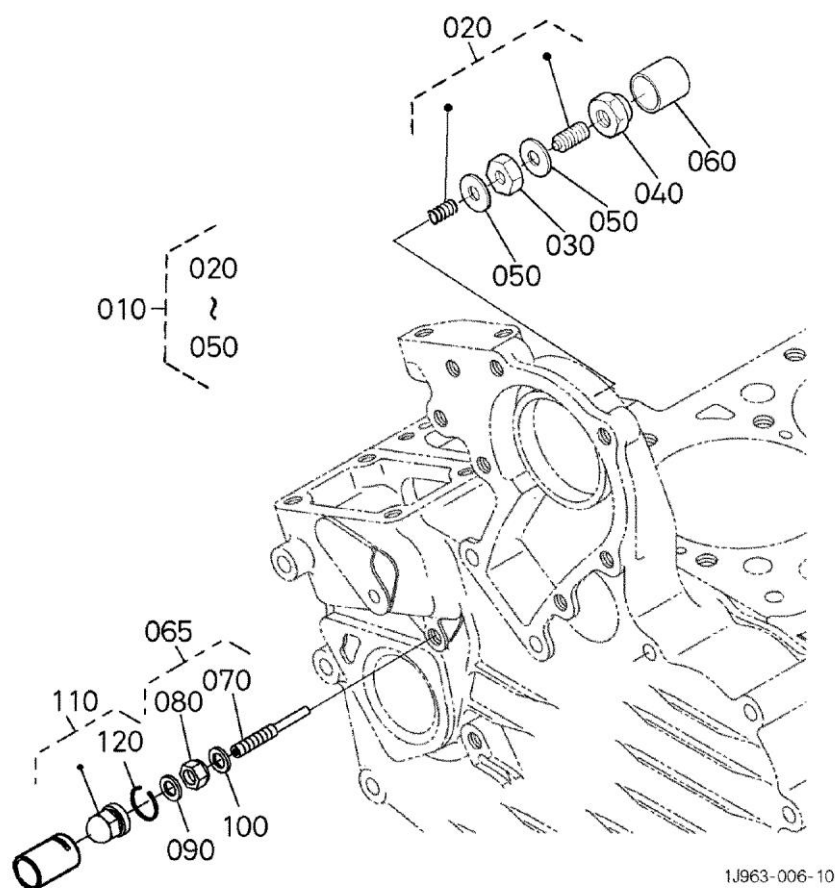
010500 フューエルカム軸・ガバナ軸 FUEL CRANKSHAFT AND GOVERNOR SHAFT



19025-009-11

見出	部品番号	部品名称		個数	型 寸	互	適 用 号 機	備 考
NO.	PART NO.	PART NAME		Q'ty	DESCRIPTION	R/P	FROM ~ UP TO SERIAL NO	REMARKS
010	ZK1686116025	フューエルカムジク アツシ	CAMSHAFT,ASSY(FUEL)	1				
020	ZK1587516173	フューエルカムジク	CAMSHAFT(FUEL)	1				
030	ZK0815306203	ホールベアリング	BEARING,BALL	1				
040	ZK1685151150	ギヤ(インジェクションポンプ)	GEAR(INJECTION PUMP)	1				
050	ZK0571200515	フェザキー	KEY,FEATHER	1				
060	ZK1584155452	スリーブ(ガバナ)	SLEEVE,GOVERNOR	1				
070	ZK1584155692	ケース(ガバナボール)	CASE,GOVERNOR BALL	1				
080	ZK0771500801	ボール	BALL	32				
090	ZK1526155470	ジクサークリップ	CIR-CLIP,GOV. SLEEVE	1				
100	ZK0771503217	ボール	BALL	8				
110	ZK1687197300	ホールベアリング	BEARING,BALL	1				
120	ZK0461200170	ジクサークリップ	CIR-CLIP,EXTERNAL	1				
130	ZK1584116320	ストツパ(フューエルカムシャフト)	STOPPER,FUEL.C/SHAFT	1				
140	ZK0102350612	ボルト	BOLT,SEMS	2				

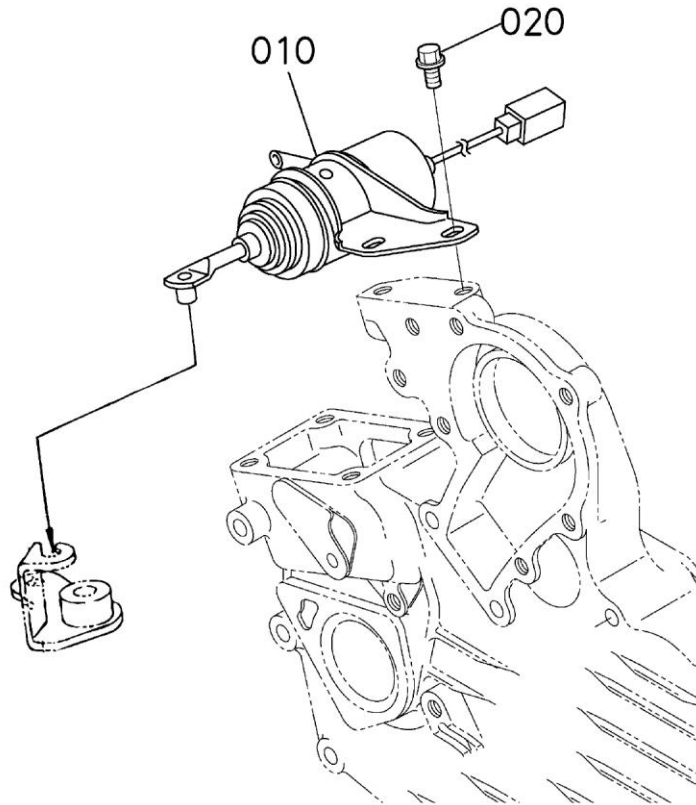
018000 アイドリング規制装置 IDLE APPARATUS



1J963-006-10

見出	部品番号	部品名称		個数	型 寸	互 換 性	適 用 号 機	備 考
NO.	PART NO.	PART NAME		Q'ty	DESCRIPTION	R/P	FROM ~ UP TO SERIAL NO	REMARKS
010	ZK1584154092	セイゲンソウチ(アイドルリング)	ASSY APPARATUS,IDLE	1				
020	ZK1584154100	チヨウセイホルト アツシ	ASSY BOLT,ADJUSTING	1				
030	ZK1526192020	ナット	NUT	1				
040	ZK1584154220	フクロ ナット	NUT,CAP	1				
050	ZK1502133660	ガスケット	PACKING	2				
060	ZK1584154270	キャップ	CAP	1				
065	ZK1J09454350	ホルト,アツシ(チヨウセイ)	BOLT,ASSY(ADJUSTING)	1				
070	ZK1584154123	ホルト(チヨウセイ)	BOLT,ADJUSTING	1				
080	ZK1J09454210	ナット(S,ロック)	NUT(LOCK)	1				
090	ZK1560196650	ガスケット	PACKING	1				
100	ZK1560196650	ガスケット	PACKING	1				
110	ZK1J09454380	フクロナット,アツシ(ロック)	NUT,CAP,ASSY	1				
120	ZK1J09454280	アナサークリップ	CIRCLIP,INT	1				

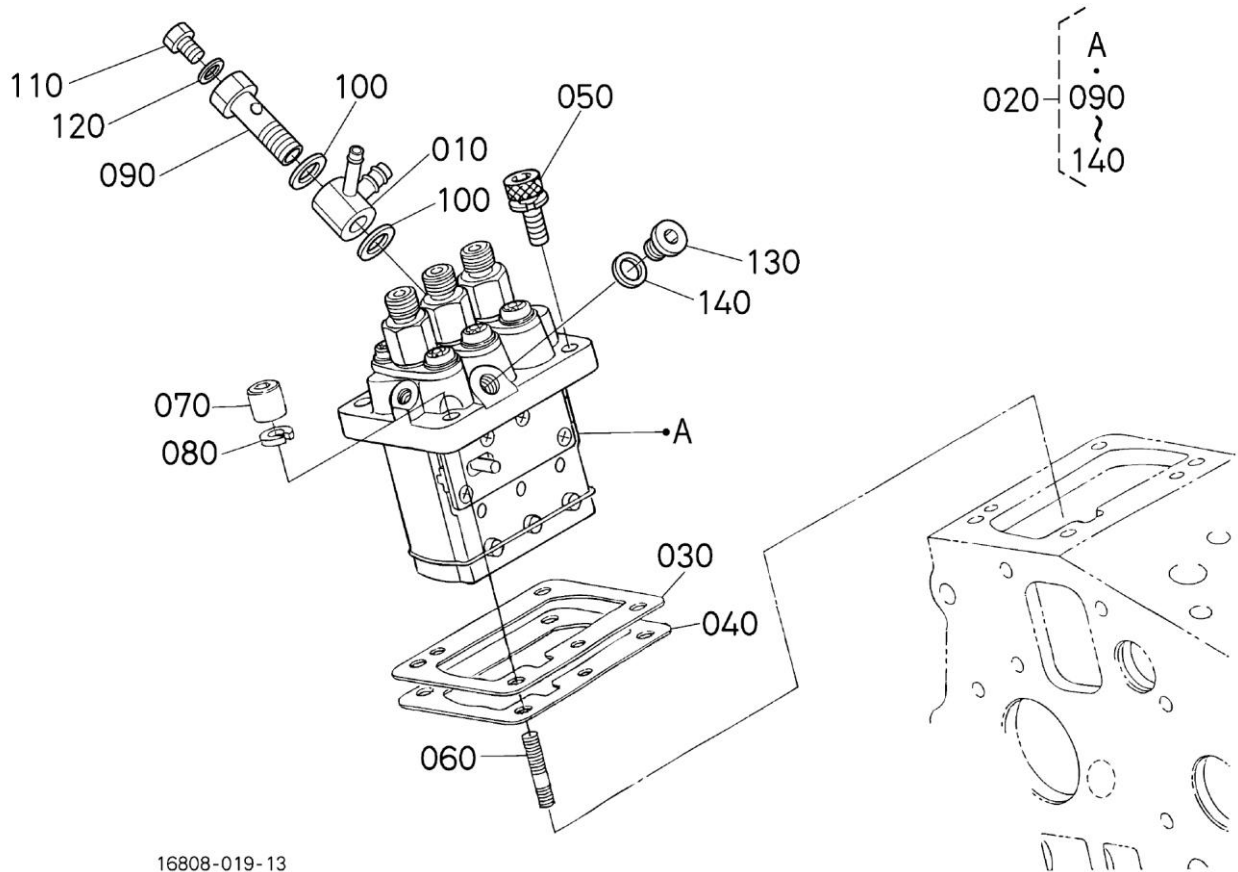
020100 停止ソレノイド STOP SOLENOID



17472-005-12

見出	部品番号	部品名称		個数	型 寸	互換性	適用号機	備考
NO.	PART NO.	PART NAME		Q'ty	DESCRIPTION	R/P	FROM ~ UP TO SERIAL NO	REMARKS
010	ZK1685160015	ソレノイド	SOLENOID,STOP	1				
020	ZK0175450612	フランジボルト	BOLT,FLANGE	2				

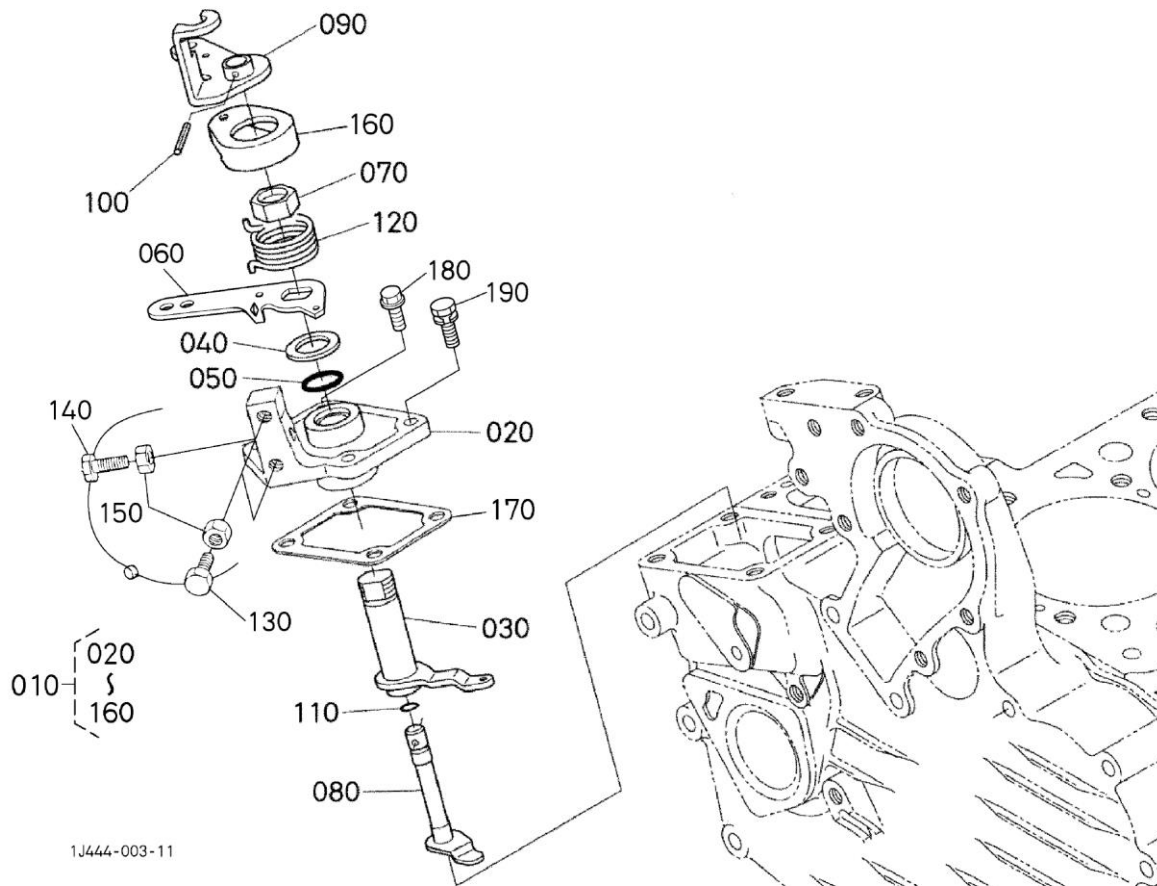
020200 燃料噴射ポンプ INJECTION PUMP



16808-019-13

見出	部品番号	部品名称		個数	型 寸	互	適 用 号 機	備 考
NO.	PART NO.	PART NAME		Q'ty	DESCRIPTION	R/P	FROM ~ UP TO SERIAL NO	REMARKS
010	ZK1680995684	メガネダツキテ	JOINT,EYE	1				
020	ZK1600651012	インジェクションポンプ	ASSY PUMP,INJECTION	1				
030	ZK1G70052200	シム(INJ.ポンプ,0.175)	SHIM(INJECTION PUMP)	1	0.175mm			
030	ZK1600652092	シム(INJ.ポンプ,0.20)	SHIM(INJECTION PUMP)	1	0.200mm			
030	ZK1600652112	シム(INJ.ポンプ,0.25)	SHIM(INJECTION PUMP)	1	0.250mm			
040	ZK1600652122	シム(INJ.ポンプ,0.30)	SHIM(INJECTION PUMP)	1	0.300mm			
040	ZK1G70052160	シム(INJ.ポンプ,0.35)	SHIM(INJECTION PUMP)	1	0.350mm			
050	ZK1687191060	ロツカクアナツキホルト	BOLT,SOCKET HEAD	2				
060	ZK1584191500	スタツト	STUD	2				
070	ZK1584192320	フクロナツト	NUT,CAP	2				
080	ZK0451250060	ハネサガネ	WASHER,SPRING LOCK	2				
090	ZK1584151320	ホロー スクリユウ	SCREW(ROOF,CANOPY)	1				
100	ZK1584196650	ガスケット	GASKET	2				
110	ZK1584151350	ネジ(エア-ブリーダ)	SCREW	1				
120	ZK1584196660	ガスケット	GASKET	1				
130	ZK1603096010	プラグ	PLUG	1				
140	ZK1586196650	ガスケット	GASKET	1				

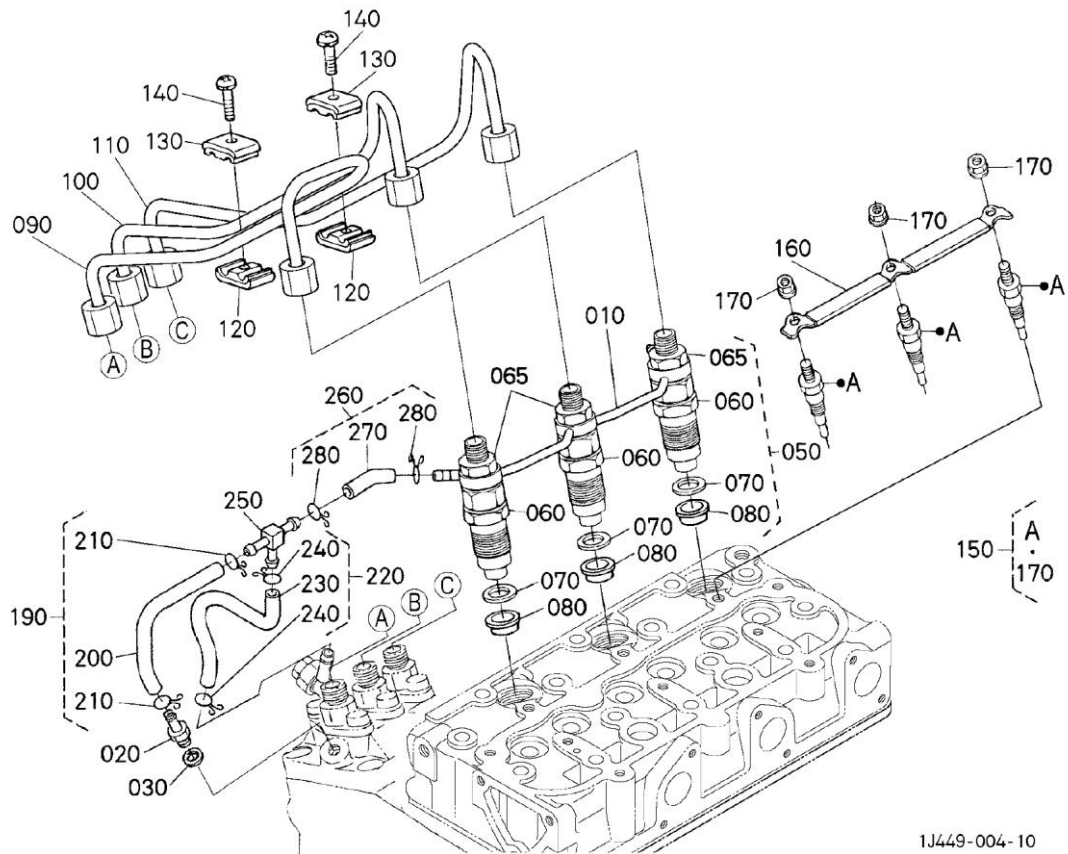
020500 速度調整板 SPEED CONTROL PLATE



1J444-003-11

見出	部品番号	部品名称		個数	型 寸	互換性	適用号機	備 考
NO.	PART NO.	PART NAME		Q'ty	DESCRIPTION	R/P	FROM ~ UP TO SERIAL NO	REMARKS
010	ZK1J09457000	プレート,コンパ(ソク)チヨウセイ	COMP.PLATE,SPEED CO.			1		
020	ZK1584157112	プレート(ソク)チヨウセイ)	PLATE,SPEED CONTROL			1		
030	ZK1584156112	レバ(ガバナ)	LEVER,GOVERNOR			1		
040	ZK1928057240	カラ	COLLAR			1		
050	ZK0481410160	リング	O-RING			1		
060	ZK1G63957150	レバ(ソク)チヨウセイ)	LEVER,SPEED CONTROL			1		
070	ZK1686692010	ナツ(ソク)チヨウセイ レバ)	NUT,SPEED CONTROL			1		
080	ZK1687857742	シャフト(レバ)	SHAFT,LEVER			1		
090	ZK1J02557720	レバ(エンジンストップ)	LEVER(ENGINE STOP)			1		
100	ZK0541100314	スプリングピン	PIN,SPRING			1		
110	ZK0481410070	リング	O-RING			1		
120	ZK1687857920	ネジリスプリング	SPRING,RETURN			1		
130	ZK1510857280	ストツハ	STOPPER			2		
140	ZK1920291010	ボルト	BOLT			1		
150	ZK0205650060	ナツ	HEX.NUT			3		
160	ZK1686657302	キャツプ	CAP			1		
170	ZK1584157212	ガスケット(ソク)チヨウセイハ)	GASKET,SPEED CONTROL			1		
180	ZK0175450616	フランジボルト	BOLT			2		
190	ZK1687191050	ボルト	BOLT			2		

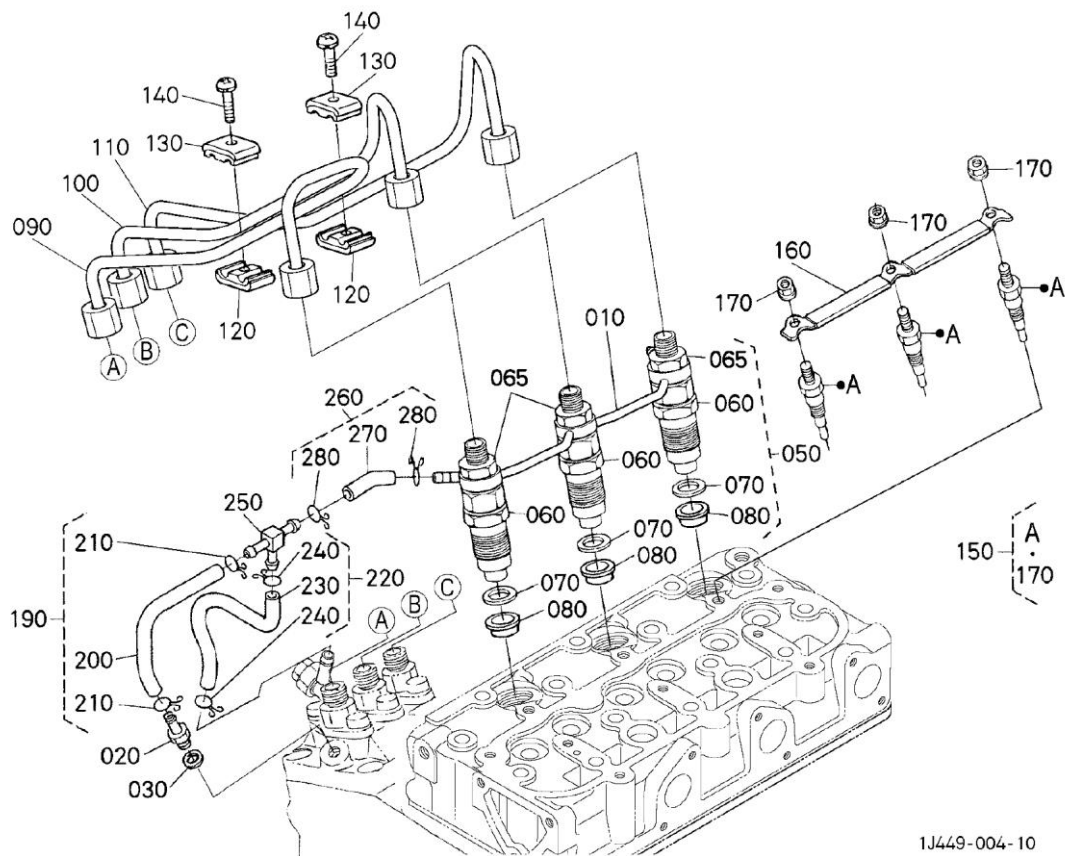
020600 ノズルホルダ・グロープラグ INJECTOR AND GLOW PLUG



1J449-004-10

見出 NO.	部品番号 PART NO.	部品名称 PART NAME	個数 Q'ty	型 寸 DESCRIPTION	互 換 性 R/P	適 用 号 機 FROM ~ UP TO SERIAL NO	備 考 REMARKS
010	ZK1G96242500	パイプ,アツシ(オーバーフロー)	1	PIPE,ASSY(OVER FLOW)			
020	ZK1584151360	エアブリーダ スクリュ	1	SCREW, BLEATHER			
030	ZK1560196650	ガスケット	1	PACKING			
050	ZK1687153904	ノズルホルダ,キット	3	HOLDER,NOZZLE,KIT			
060	ZK1687153002	ノズルホルダ,アツシ	3	HOLDER,NOZZLE,ASSY			
065	ZK1G82692032	ナット	3	NUT			
070	ZK1584153622	シム	3	SHIM			
080	ZK1907753650	ヒートシール	3	SEAL HEAT			
090	ZK1J09153710	パイプ(1,インジエクション)	1	PIPE, INJECTION			
100	ZK1J09153720	パイプ(2,インジエクション)	1	PIPE, INJECTION			
110	ZK1J09453730	パイプ(3,インジエクション)	1	PIPE,INJECTION			
120	ZK1584153850	クランプ	2	CLAMP,PIPE			
130	ZK1584153860	クランプ	2	CLAMP,PIPE			
140	ZK0302450520	ザガネツキコネジ	2	SCREW,SEMS(PAN HEAD)			
150	ZK1G67965512	グロープラグ	3	PLUG,GLOW			
160	ZK1G96265560	コード(グロープラグ)	1	CORD,GLOW PLUG			
170	ZK0276150040	フランジナット	3	NUT,FLANGE			

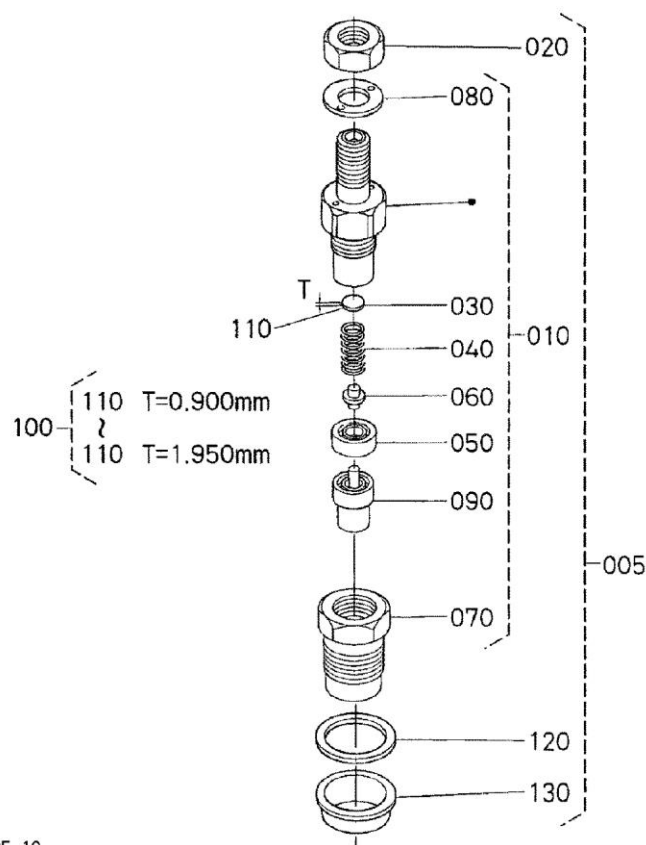
020600 ノズルホルダ・グロープラグ INJECTOR AND GLOW PLUG



1J449-004-10

見出	部品番号	部品名称	個数	型 寸	互換性	適用号機	備考
NO.	PART NO.	PART NAME	Q'ty	DESCRIPTION	R/P	FROM ~ UP TO SERIAL NO	REMARKS
190	ZK1680942030	フューエルチューブ、アッシ(2)	TUBE,FUEL ASSY 2	1			
200	ZK0966140085	フューエルチューブ	TUBE,FUEL	1			
210	ZK1497142750	ホースクリップ	CLIP	2			
220	ZK1680942500	フューエルチューブ、アッシ(1)	TUBE,FUEL ASSY 1	1			
230	ZK0966140130	フューエルチューブ	TUBE,FUEL	1			
240	ZK1497142750	ホースクリップ	CLIP	2			
250	ZK1G06542360	Tクダツギテ	CONNECTOR	1			
260	ZK1680942020	フューエルチューブ、アッシ(3)	TUBE,FUEL ASSY 3	1			
270	ZK0966140040	フューエルチューブ	TUBE,FUEL	1			
280	ZK1497142750	ホースクリップ	CLIP	2			

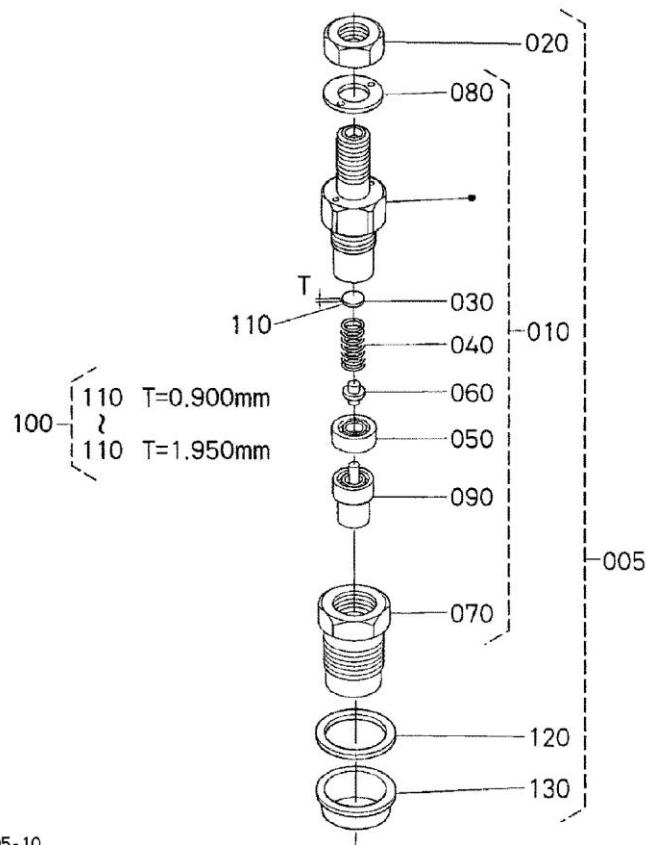
020700 ノズルホルダ分解 NOZZLE HOLDER【COMPONENT PARTS】



1J449-005-10

見出	部品番号	部品名称		個数	型 寸	互換性	適用号機	備 考
NO.	PART NO.	PART NAME		Q'ty	DESCRIPTION	R/P	FROM ~ UP TO SERIAL NO	REMARKS
005	ZK1687153904	ノズルホルダ,キット	HOLDER,NOZZLE,KIT	3				
010	ZK1687153002	ノズルホルダ,アツシ	HOLDER,NOZZLE,ASSY	3				
020	ZK1G82692032	ナット	NUT	3				
030	ZK1603253230	サガネ(チヨウセイ)	WASHER,ADJUSTING	3				
040	ZK1603253170	スプリング(ノズル)	SPRING,NOZZLE	3				
050	ZK1603253350	スペーサ(テイスタンス)	SPACER,DISTANCE	3				
060	ZK1603253160	プッシュロッド	PUSH ROD	3				
070	ZK1687153280	ナット(ノズル)	NUT,NOZZLE	3				
080	ZK1603294040	ヒラサガネ	WASHER,PLAIN	3				
090	ZK1G96253610	ノズルピース	NOZZLE-PIECE	3				
100	ZK1584198100	サガネ,アツシ(アジヤスト)	ASSY WASHER,ADJUST	3	オプション/OPTION			
110	ZK1584153230	サガネ(チヨウセイ)	WASHER,ADJUSTING	3	0.900mm			
110	ZK1584198510	サガネ(アジヤスト0925)	WASHER,ADJUSTING	3	0.925mm			
110	ZK1584198520	サガネ(アジヤスト0950)	WASHER,ADJUSTING	3	0.950mm			
110	ZK1584198530	サガネ(アジヤスト0975)	WASHER,ADJUSTING	3	0.975mm			
110	ZK1584198540	サガネ(アジヤスト1000)	WASHER,ADJUSTING	3	1.000mm			
110	ZK1584198550	サガネ(アジヤスト1025)	WASHER,ADJUSTING	3	1.025mm			

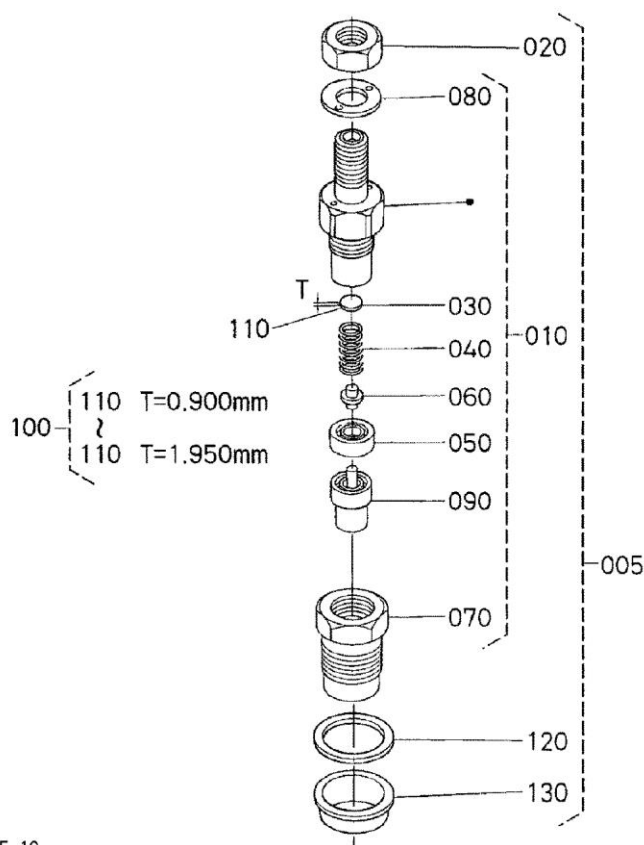
020700 ノズルホルダ分解 NOZZLE HOLDER【COMPONENT PARTS】



1J449-005-10

見出 NO.	部品番号 PART NO.	部品名称 PART NAME	個数 Q'ty	型 寸 DESCRIPTION	互 換 性 R/P	適 用 号 機 FROM ~ UP TO SERIAL NO	備 考 REMARKS
110	ZK1584198560	サ ^ガ ネ(アジ ^ヤ スト1050)	3	1.050mm			
110	ZK1584198570	サ ^ガ ネ(アジ ^ヤ スト1075)	3	1.075mm			
110	ZK1584198580	サ ^ガ ネ(アジ ^ヤ スト1100)	3	1.100mm			
110	ZK1584198590	サ ^ガ ネ(アジ ^ヤ スト1125)	3	1.125mm			
110	ZK1584198600	サ ^ガ ネ(アジ ^ヤ スト1150)	3	1.150mm			
110	ZK1584198610	サ ^ガ ネ(アジ ^ヤ スト1175)	3	1.175mm			
110	ZK1584198620	サ ^ガ ネ(アジ ^ヤ スト1200)	3	1.200mm			
110	ZK1584198630	サ ^ガ ネ(アジ ^ヤ スト1225)	3	1.225mm			
110	ZK1584198640	サ ^ガ ネ(アジ ^ヤ スト1250)	3	1.250mm			
110	ZK1584198650	サ ^ガ ネ(アジ ^ヤ スト1275)	3	1.275mm			
110	ZK1584198660	サ ^ガ ネ(アジ ^ヤ スト1300)	3	1.300mm			
110	ZK1584198670	サ ^ガ ネ(アジ ^ヤ スト1325)	3	1.325mm			
110	ZK1584198680	サ ^ガ ネ(アジ ^ヤ スト1350)	3	1.350mm			
110	ZK1584198690	サ ^ガ ネ(アジ ^ヤ スト1375)	3	1.375mm			
110	ZK1584198700	サ ^ガ ネ(アジ ^ヤ スト1400)	3	1.400mm			
110	ZK1584198710	サ ^ガ ネ(アジ ^ヤ スト1425)	3	1.425mm			
110	ZK1584198720	サ ^ガ ネ(アジ ^ヤ スト1450)	3	1.450mm			

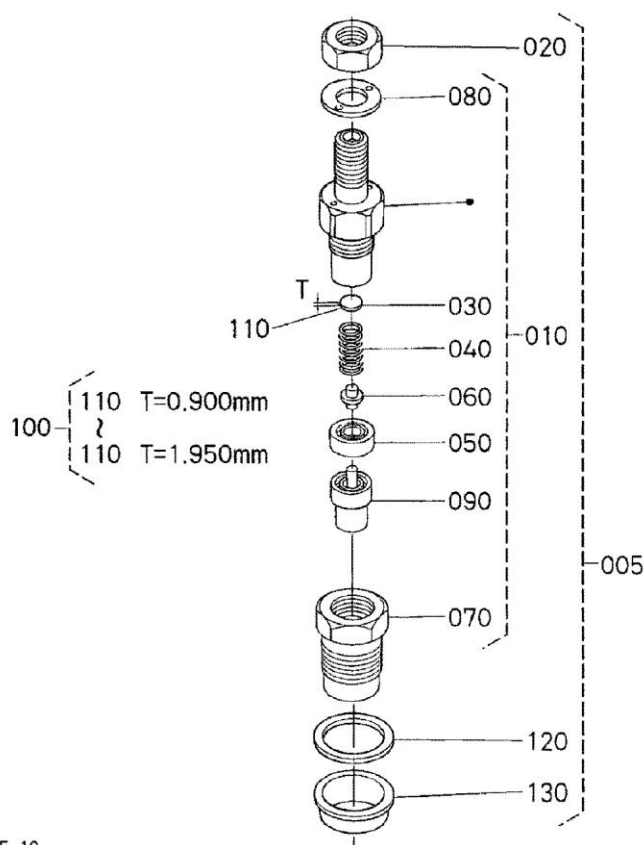
020700 ノズルホルダ分解 NOZZLE HOLDER【COMPONENT PARTS】



1J449-005-10

見出 NO.	部品番号 PART NO.	部品名称 PART NAME	個数 Q'ty	型 寸 DESCRIPTION	互 換 性 R/P	適用号機 FROM ~ UP TO SERIAL NO	備 考 REMARKS
110	ZK1584198730	サガネ(アジャスト1475)	3	1.475mm			
110	ZK1584198740	サガネ(アジャスト1500)	3	1.500mm			
110	ZK1584198750	サガネ(アジャスト1525)	3	1.525mm			
110	ZK1584198760	サガネ(アジャスト1550)	3	1.550mm			
110	ZK1584198770	サガネ(アジャスト1575)	3	1.575mm			
110	ZK1584198780	サガネ(アジャスト1600)	3	1.600mm			
110	ZK1584198790	サガネ(アジャスト1625)	3	1.625mm			
110	ZK1584198800	サガネ(アジャスト1650)	3	1.650mm			
110	ZK1584198810	サガネ(アジャスト1675)	3	1.675mm			
110	ZK1584198820	サガネ(アジャスト1700)	3	1.700mm			
110	ZK1584198830	サガネ(アジャスト1725)	3	1.725mm			
110	ZK1584198840	サガネ(アジャスト1750)	3	1.750mm			
110	ZK1584198850	サガネ(アジャスト1775)	3	1.775mm			
110	ZK1584198860	サガネ(アジャスト1800)	3	1.800mm			
110	ZK1584198870	サガネ(アジャスト1825)	3	1.825mm			
110	ZK1584198880	サガネ(アジャスト1850)	3	1.850mm			
110	ZK1584198890	サガネ(アジャスト1875)	3	1.875mm			

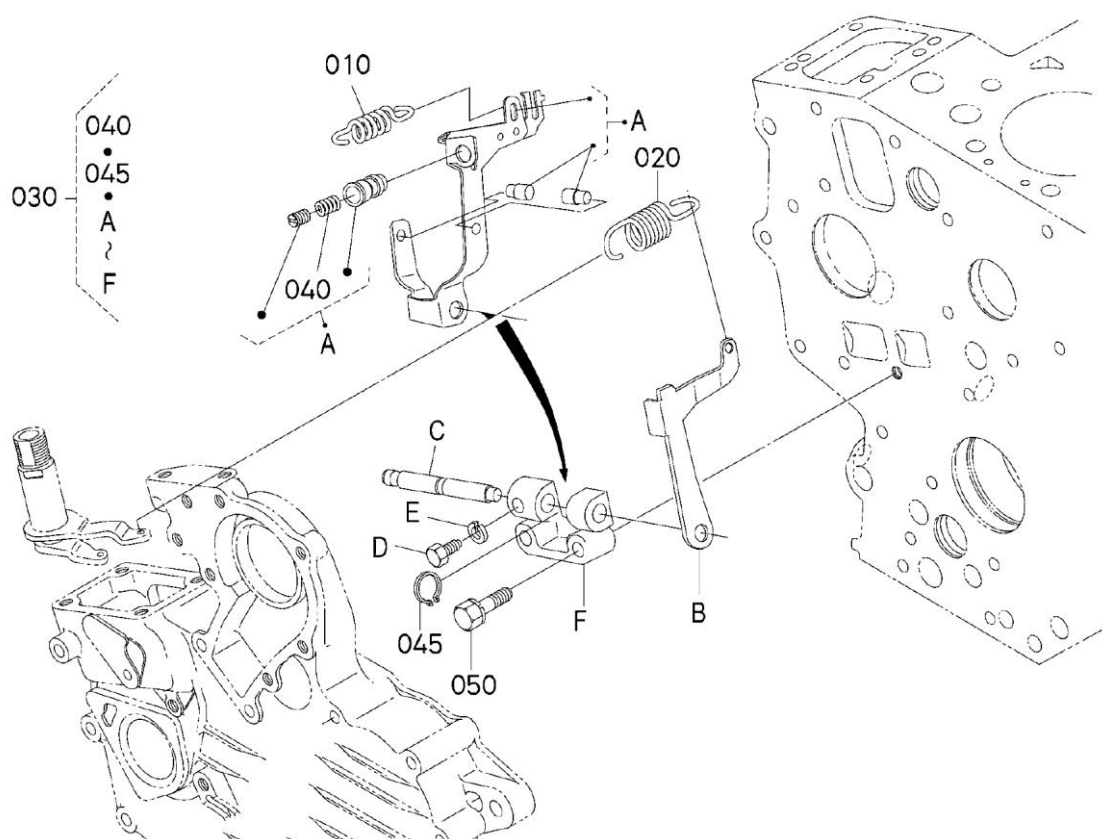
020700 ノズルホルダ分解 NOZZLE HOLDER【COMPONENT PARTS】



1J449-005-10

見出	部品番号	部品名称		個数	型 寸	互換性	適用号機	備考
NO.	PART NO.	PART NAME		Q'ty	DESCRIPTION	R/P	FROM ~ UP TO SERIAL NO	REMARKS
110	ZK1584198900	サガネ(アジャスト1900)	WASHER,ADJUSTING	3	1.900mm			
110	ZK1584198910	サガネ(アジャスト1925)	WASHER,ADJUSTING	3	1.925mm			
110	ZK1584198920	サガネ(アジャスト1950)	WASHER,ADJUSTING	3	1.950mm			
120	ZK1584153622	シム	GASKET	3				
130	ZK1907753650	ヒートシール	SEAL HEAT	3				

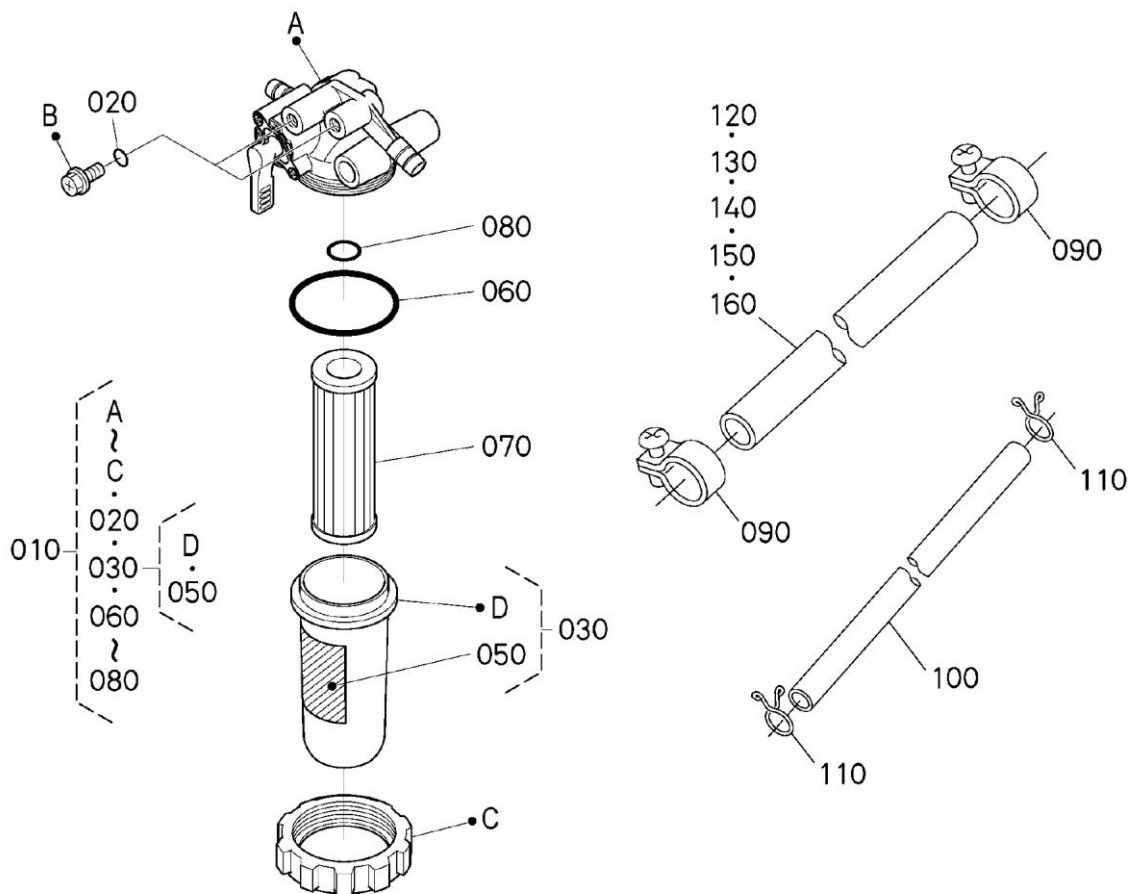
021200 フォークレバー(ガバナ) FORK LEVER(GOVERNOR)



IJ325-066-10

見出	部品番号	部品名称		個数	型 寸	互換性	適用号機	備考
NO.	PART NO.	PART NAME		Q'ty	DESCRIPTION	R/P	FROM ~ UP TO SERIAL NO	REMARKS
010	ZK1584156480	スタート,スプリング	SPRING,START	1				
020	ZK1685156410	ガバナスプリング	SPRING,GOV	1				
030	ZK1E47856050	レバー,アツシ(フォーク)	LEVER,ASSY	1				
040	ZK1686454230	スプリング	SPRING	1				
045	ZK0461350070	ジクサークリップ	CLIP	1				
050	ZK0102350635	ホルト	BOLT	2				

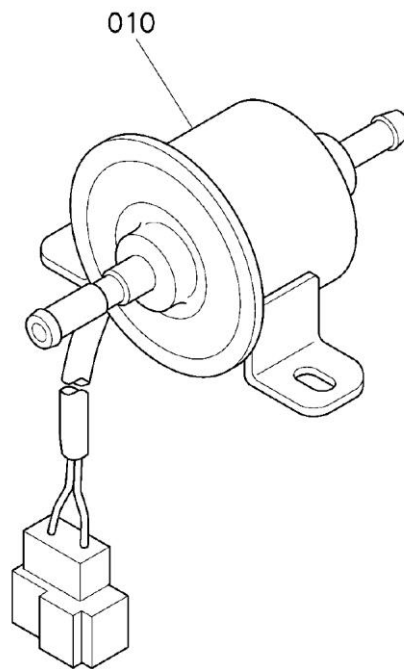
030000 燃料フィルタ FUEL FILTER



1J323-037-11

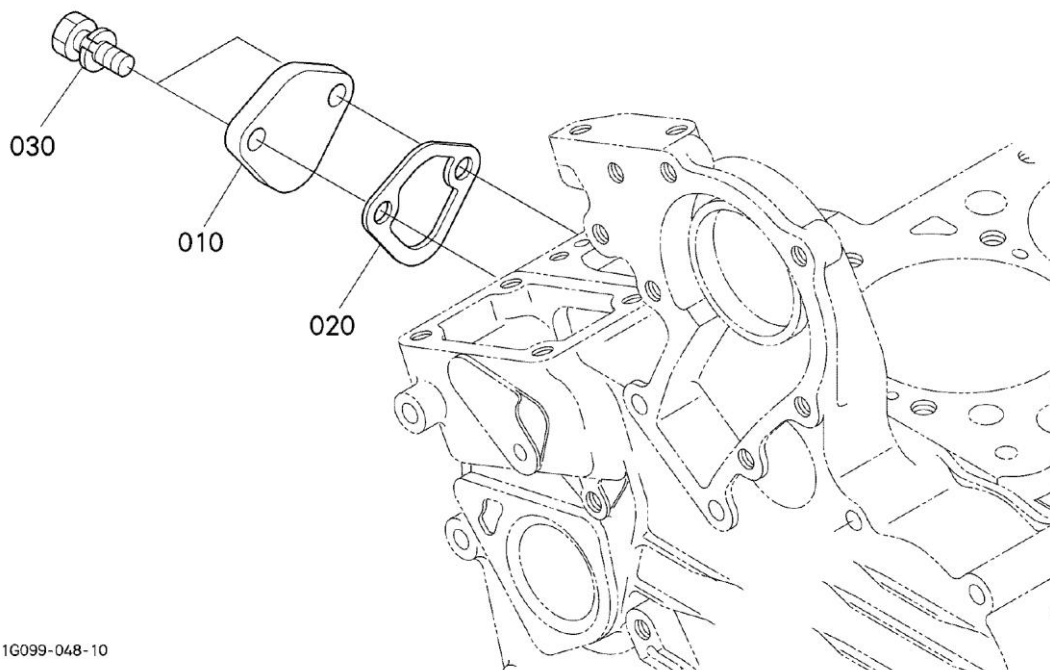
見出	部品番号	部品名称	個数	型 寸	互 換 性	適用号機	備 考
NO.	PART NO.	PART NAME	Q'ty	DESCRIPTION	R/P	FROM ~ UP TO SERIAL NO	REMARKS
010	ZK1G31343010	フィルタ,アツシ(フューエル)	1				
020	ZK0481700060	Oリング	2				
030	ZK1G31343100	カップ,アツシ(フィルタ)	1				
050	ZK1G31388430	ラベル(フューエル)	1				
060	ZK1G31343650	Oリング(カップ)	1				
070	ZK1G31343560	エレメント,アツシ	1				
080	ZK1G31343570	Oリング(フィルタ)	1				
090	ZK1497142750	ホースクリップ	2				
100	ZK0966141550	フューエルチューブ	1				
110	ZK1491142750	パイプクリップ	8				
120	ZK0966170650	フューエルチューブ	1				
130	ZK0966170140	フューエルチューブ	1				
140	ZK0966171600	フューエルチューブ	1				
150	ZK0966170170	フューエルチューブ	1				
160	ZK0966170260	フューエルチューブ	1				

030200 燃料ポンプ(電気式) FUEL POMP(ELECTRICAL)



見出	部品番号	部品名称		個数	型 寸	互換性	適用号機	備 考
NO.	PART NO.	PART NAME		Q'ty	DESCRIPTION	R/P	FROM ~ UP TO SERIAL NO	REMARKS
010	ZK1G37752030	フューエルポンプ	PUMP,FUEL	1				

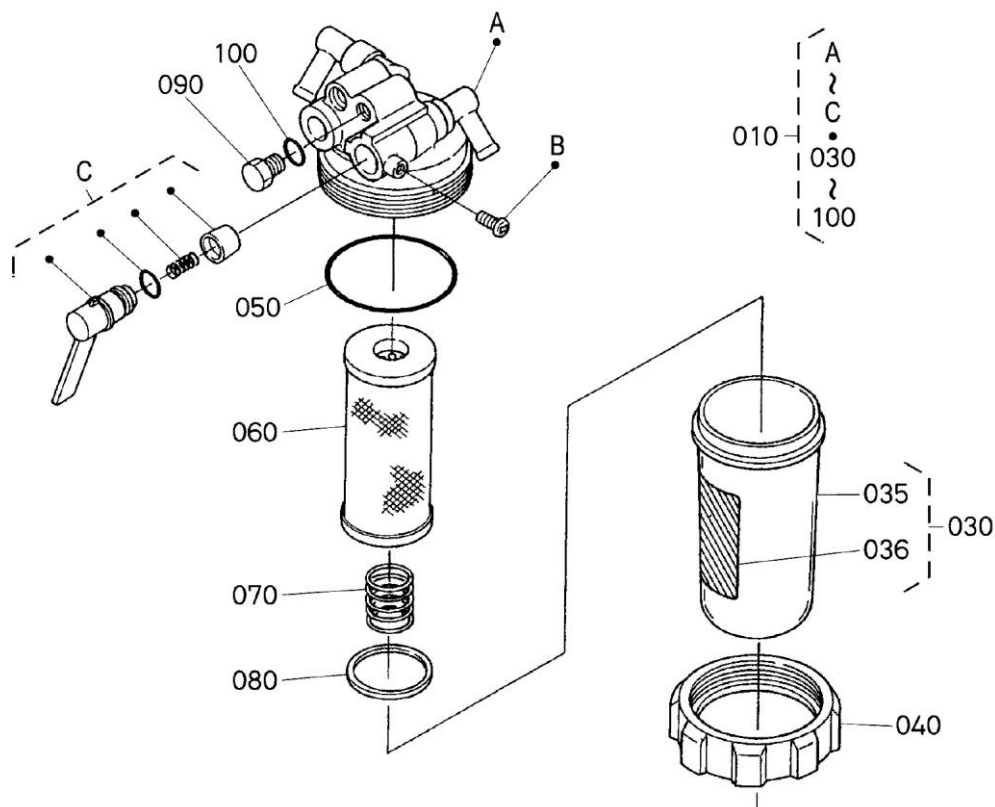
030500 燃料ポンプカバー FUEL PUMP COVER



1G099-048-10

見出	部品番号	部品名称		個数	型 寸	互換性	適用号機	備考
NO.	PART NO.		PART NAME	Q'ty	DESCRIPTION	R/P	FROM ~ UP TO SERIAL NO	REMARKS
010	ZK1585252850	カバー	COVER	1				
020	ZK1626452140	ガスケット(F.ポンプ,NA)	GASKET,FUEL PUMP	1				
030	ZK0102350616	ボルト	BOLT,SEMS	2				

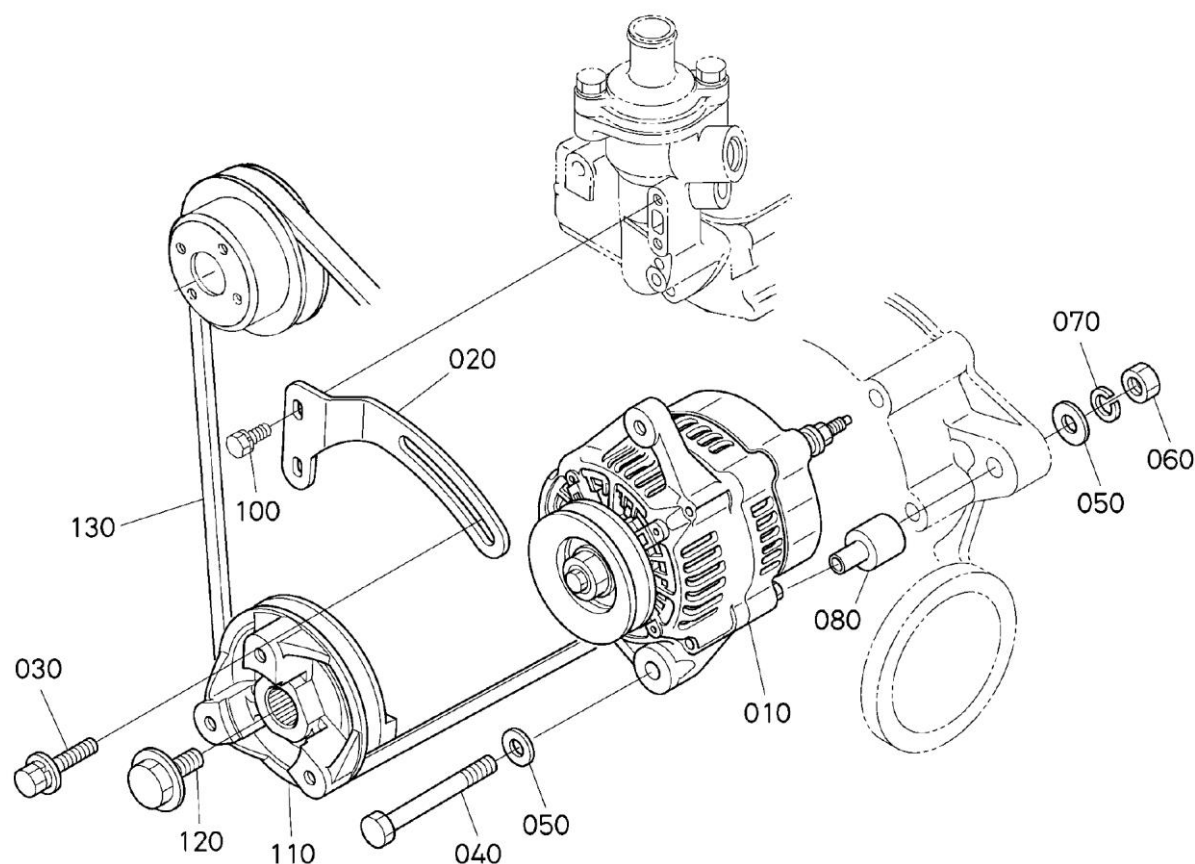
030600 セパレータ分解 SEPARATOR



15849-026-13

見出	部品番号	部品名称		個数	型 寸	互換性	適用号機	備 考
NO.	PART NO.	PART NAME		Q'ty	DESCRIPTION	R/P	FROM ~ UP TO SERIAL NO	REMARKS
010	ZK1583143354	Wセパレータ	ASSY SEPARATOR	1				
030	ZK1G31143100	カップ,アツシ(フィルタ)	CUP ASSY,FILTER	1				
035	ZK1627143580	カップ(フィルタ)	CUP,FILTER	1				
036	ZK1583187462	ラベル(セデメンタ)	LABEL(SEDIMENT)	1				
040	ZK1627143590	リテーナ(リング)	RING,RETAINING	1				
050	ZK1627143572	Oリング(フィルタカップ)	O-RING	1				
060	ZK1583143382	エレメント	ELEMENT	1				
070	ZK1583143930	スプリング	SPRING	1				
080	ZK1583143250	フロート	FLOAT	1				
090	ZK1523143283	エアヌキ プラグ M6	PLUG	1				
100	ZK0481700060	Oリング	O-RING	1				

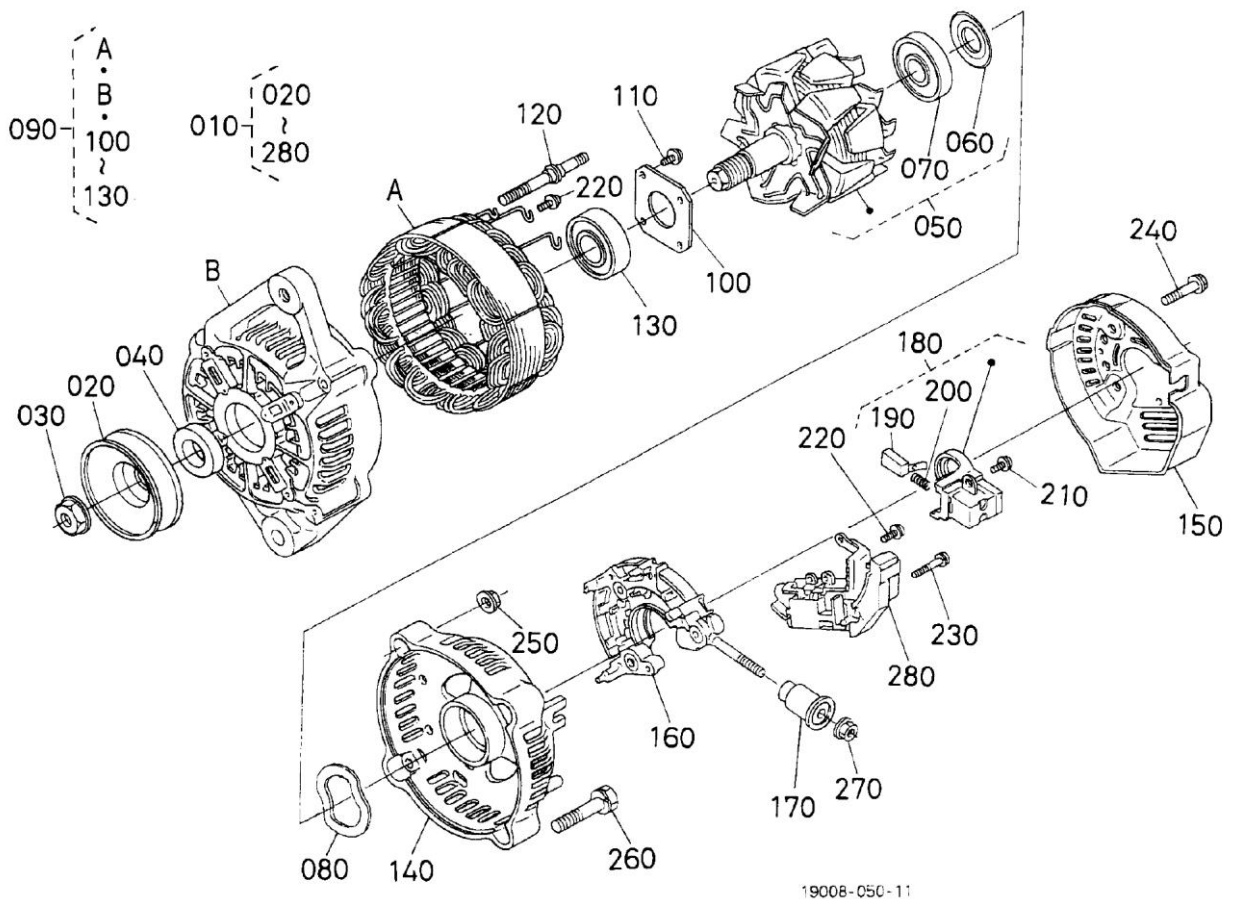
040200 オルタネータ・プーリ ALTERNATOR AND PULLEY



1J325-088-10

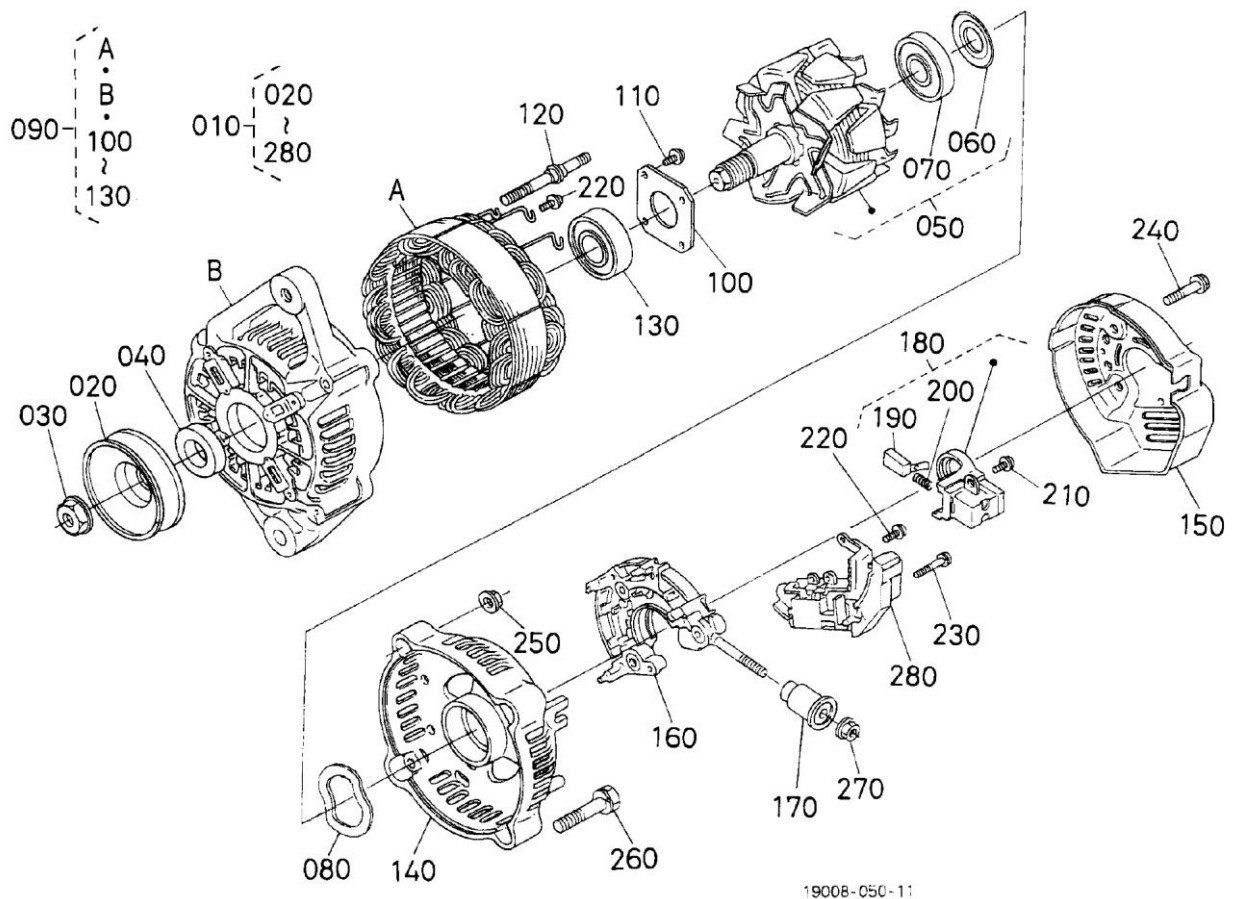
見出	部品番号	部品名称		個数	型 寸	互換性	適用号機	備 考
NO.	PART NO.	PART NAME		Q'ty	DESCRIPTION	R/P	FROM ~ UP TO SERIAL NO	REMARKS
010	ZK1624164015	オルタネータアツシ	ASSY ALTERNATOR	1				
020	ZK1754864420	ダイナモステー	STAY,ALTERNATOR	1				
030	ZK1687191030	ボルト	BOLT	1				
040	ZK0115350870	ボルト	HEX.BOLT	1				
050	ZK0401350080	ヒラサガネ	WASHER,PLAIN	2				
060	ZK0215650080	ナット	HEX.NUT	1				
070	ZK0451250080	ハネサガネ	WASHER,SPRING LOCK	1				
080	ZK1983764374	カラー	COLLAR	1				
100	ZK0102350616	ボルト	BOLT,SEMS	2				
110	ZK1G95274280	ファンクウプーリ	PULLEY,FAN DRIVE	1				
120	ZK1588191030	ボルト	BOLT	1				
130	ZK1588197010	ファンベルト,34.5	V BELT	1				

040300 オルタネータ分解 ALTERNATOR【COMPONENT PARTS】



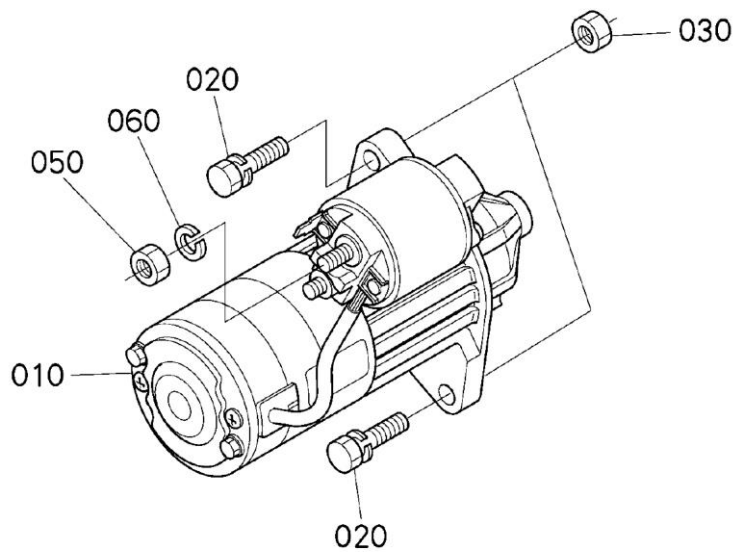
見出	部品番号	部品名称	個数	型 寸	互換性	適用号機	備考
NO.	PART NO.	PART NAME	Q'ty	DESCRIPTION	R/P	FROM ~ UP TO SERIAL NO	REMARKS
010	ZK1624164015	オルタネータアツシ	1	ASSY ALTERNATOR			
020	ZK1588164110	Vﾌﾟｰﾘ(ﾀﾞｲﾅﾓ)	1	PULLEY,DYNAMO			
030	ZK1588192010	ﾅｯﾄ	1	NUT			
040	ZK1588164150	ｶﾗｰ	1	COLLAR			
050	ZK6643664040	ﾚｰﾀ	1	ROTOR			
060	ZK1588164800	ｶﾊﾞｰ(ﾊﾞｰﾘﾝｸﾞ)	1	COVER, BEARING			
070	ZK1665264770	ﾎﾞｰﾙﾊﾞｰﾘﾝｸﾞ	1	BEARING BALL			
080	ZK1588164810	ｽﾗｽﾄｶﾗｰ	1	WASHER,THRUST			
090	ZK6643664022	ﾌﾚｰﾑ(ﾄﾞﾗｲﾌﾞｴﾝﾄﾞ)	1	FRAME,DRIVE END			
100	ZK1588164710	ﾌﾟﾚｰﾄ(ﾘﾃｰﾅ)	1	PLATE, RETAINER			
110	ZK1588193010	ﾏﾙｺﾈｼﾞ	4	SCREW, ROUND HEAD			
120	ZK1588164260	ﾎﾙﾄ	2	BOLT, THROUGH			
130	ZK1665264782	ﾎﾞｰﾙﾊﾞｰﾘﾝｸﾞ	1	BEARING BALL			
140	ZK1623164060	ｴﾝﾄﾞ ﾌﾚｰﾑ	1	FRAME,END			
150	ZK1623164230	ｶﾊﾞｰ(ｴﾝﾄﾞ)	1	COVER,END			
160	ZK1624164850	ﾚｸﾁﾌｧｲｱ,ｱツｼ	1	ASSY RECTIFIER			
170	ZK1624164900	ﾌﾞｯｼﾞ(ｲﾝｼﾞｭﾚｰｼｮﾝ)	1	BUSH INSULATION			

040300 オルタネータ分解 ALTERNATOR【COMPONENT PARTS】



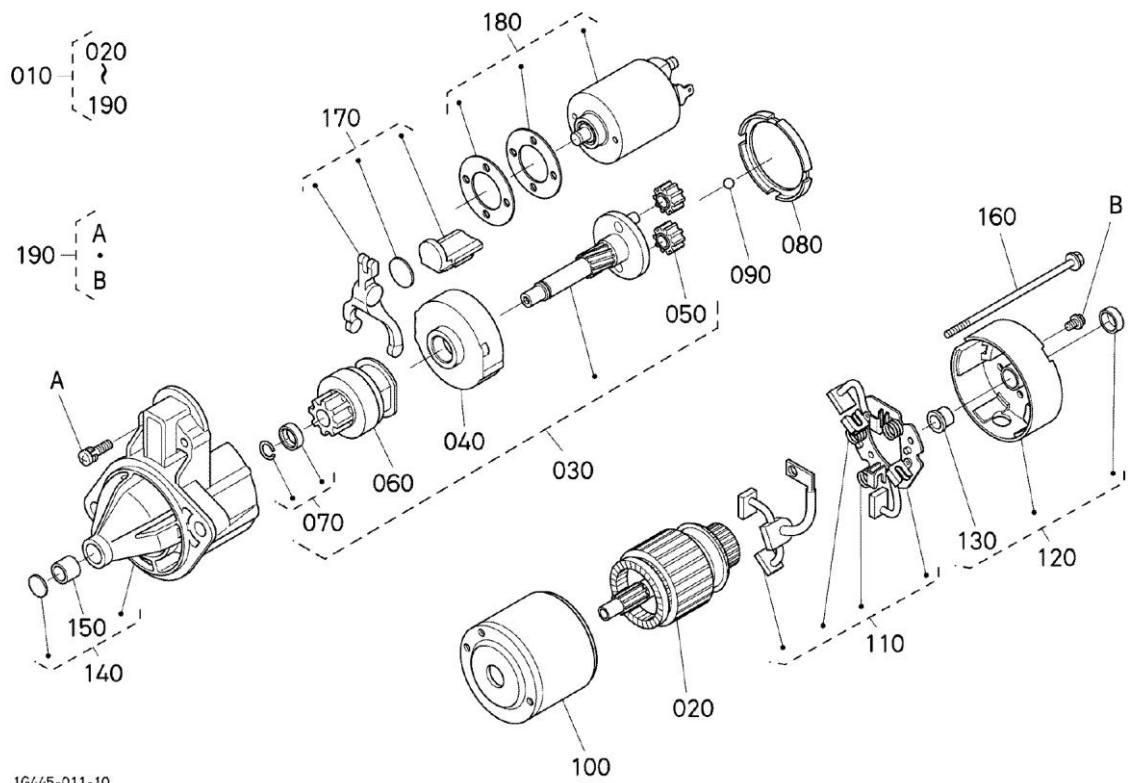
見出	部品番号	部品名称	個数	型 寸	互換性	適用号機	備考
NO.	PART NO.	PART NAME	Q'ty	DESCRIPTION	R/P	FROM ~ UP TO SERIAL NO	REMARKS
180	ZK1665264310	ホルダ(ブラシ)	1	HOLDER BRUSH			
190	ZK1588164090	ブラシ	2	BRUSH			
200	ZK1588164330	スプリング(ブラシ)	2	SPRING, BRUSH			
210	ZK1588193020	マルコネジ	2	SCREW, ROUND HEAD			
220	ZK1588193030	マルコネジ	6	SCREW, ROUND HEAD			
230	ZK1588193040	マルコネジ	1	SCREW, ROUND HEAD			
240	ZK1588191040	ボルト	3	BOLT			
250	ZK1588192020	ナット	2	NUT			
260	ZK1588191050	ボルト	2	BOLT			
270	ZK1418292030	ナット	1	NUT			
280	ZK1588164604	レギュレータ,アツシ	1	ASSY REGULATOR			

040400 スタータ STARATER



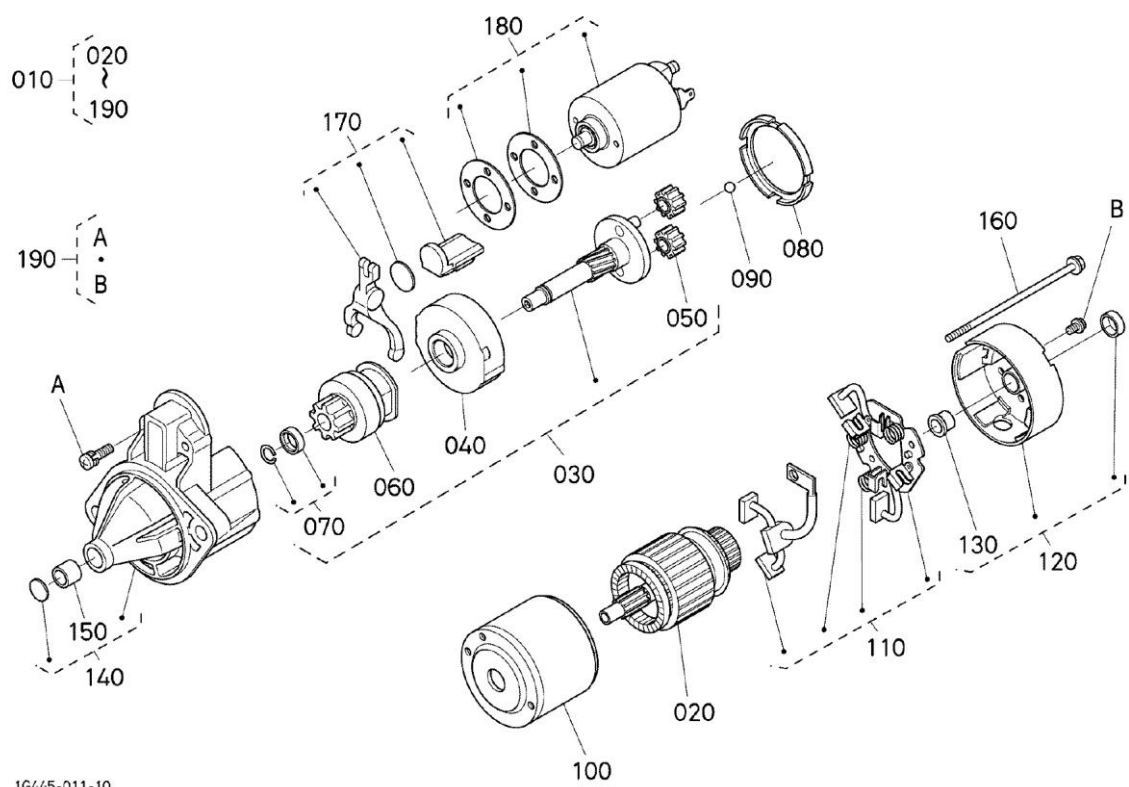
見出	部品番号	部品名称		個数	型 寸	互換性	適用号機	備 考
NO.	PART NO.	PART NAME		Q'ty	DESCRIPTION	R/P	FROM ~ UP TO SERIAL NO	REMARKS
010	ZK1682463013	スタータアツシ	ASSY STARTER	1				
020	ZK0112350830	ボルト	BOLT,SEMS	2				
030	ZK0215650080	ナツト	HEX.NUT	2				
050	ZK0215650080	ナツト	HEX.NUT	1				
060	ZK0451250080	ハネサガネ	WASHER,SPRING LOCK	1				

040500 スタータ分解 STARTER【COMPONENTY PARTS】



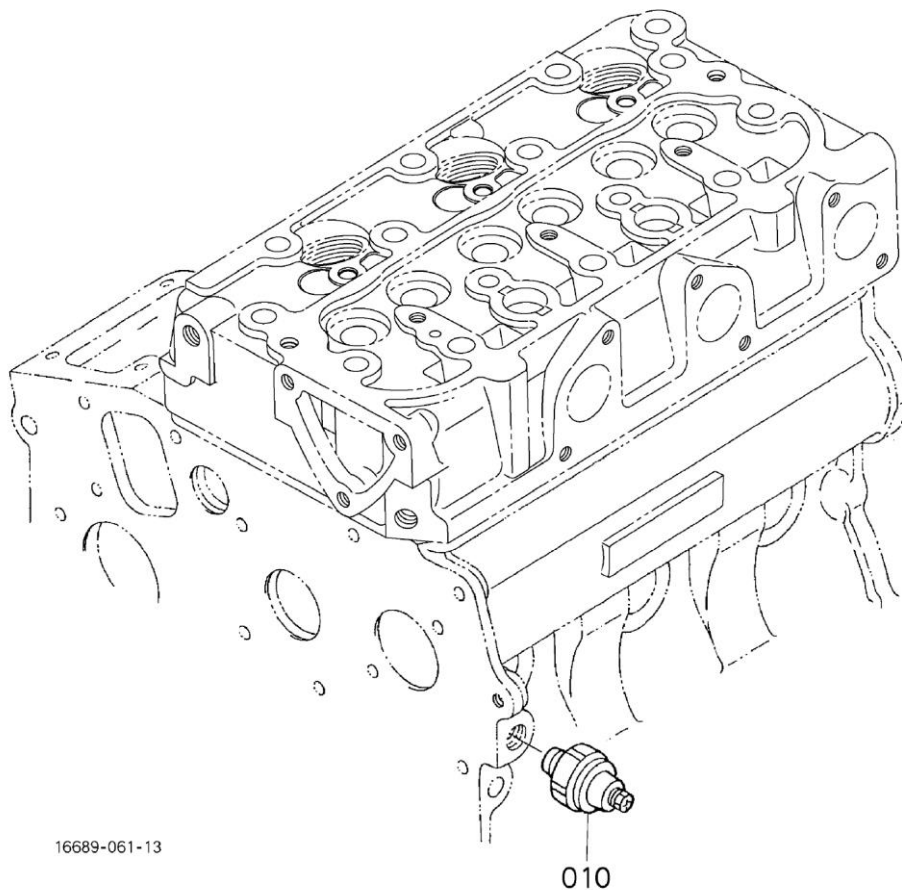
見出	部品番号	部品名称		個数	型 寸	互換性	適用号機	備考
NO.	PART NO.	PART NAME		Q'ty	DESCRIPTION	R/P	FROM ~ UP TO SERIAL NO	REMARKS
010	ZK1682463013	スタータ,アツシ	ASSY STARTER	1				
020	ZK1682463070	アーマチュア	ARMATURE	1				
030	ZK1685363330	シャフト,アツシ(クラツチセット)	ASSY SHAFT	1				
040	ZK6C14082810	インターナルギヤ,アツシ	INTERNAL GEAR,ASSY	1				
050	ZK6C04082650	ユウセイギヤ	GEAR	3				
060	ZK1685363040	クラツチ(オーバ-ランニング)	CLUTCH	1				
070	ZK6C04082670	ストツパ	STOPPER	1				
080	ZK6C14082820	ハツキン	GASKET	1				
090	ZK6C04082690	ボール	BALL	1				
100	ZK1682463082	ヨーク	YOKE	1				
110	ZK1682463380	ホルダ,アツシ(コネクタブラシ)	ASSY HOLDER	1				
120	ZK6C14082750	ブラケツト,アツシ(リヤ)	BRACKET	1				
130	ZK6C04082760	ブツシユ(リヤ)	BUSH,REAR	1				
140	ZK1685363030	ブラケツト,アツシ(フロント)	BRACKET ASSY,FRONT	1				
150	ZK1585263240	ブツシユ	BUSH	1				
160	ZK6C04082780	ボルト	BOLT	2				
170	ZK6C04082790	レバ- ,コンブ	LEVER,COMP	1				

040500 スタータ分解 STARTER【COMPONENTY PARTS】



見出	部品番号	部品名称		個数	型 寸	互換性	適用号機	備 考
NO.	PART NO.	PART NAME		Q'ty	DESCRIPTION	R/P	FROM ~ UP TO SERIAL NO	REMARKS
180	ZK1585263023	スイッチ(マグネチック)	ASSY SWITCH,MAGNETIC	1				
190	ZK1585293310	ナベコネジ	SCREW	1				

040600 オイルスイッチ・水温センサ・プラグ OIL SWITCH

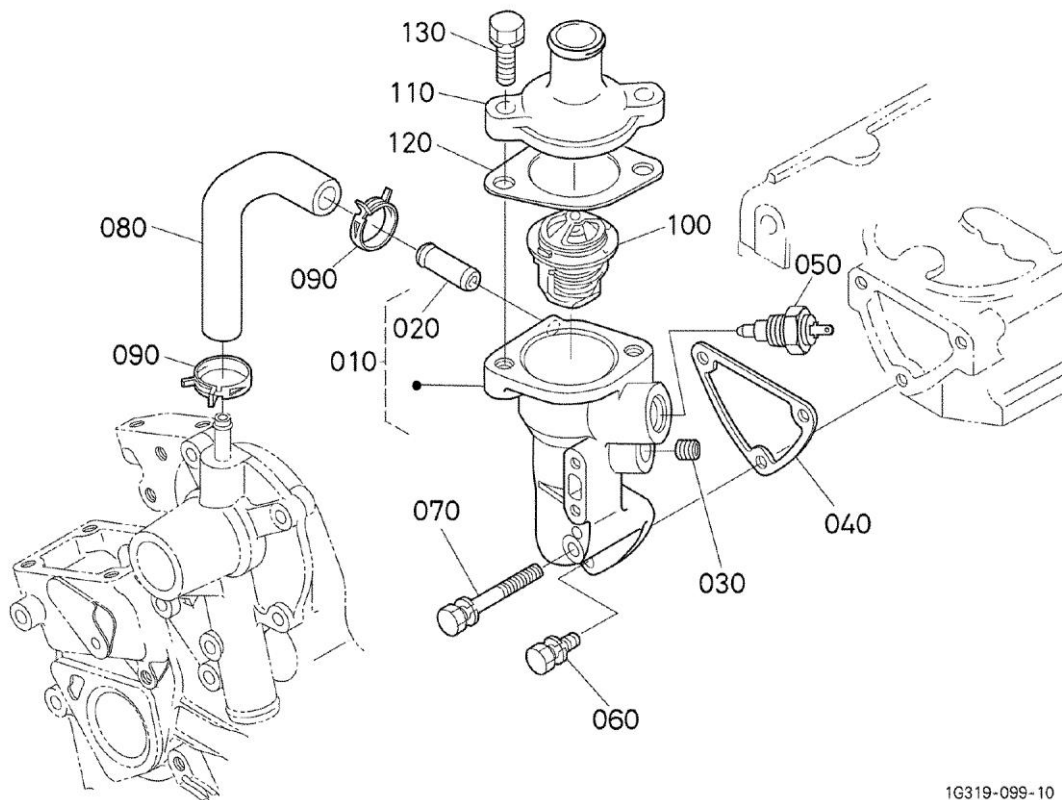


16689-061-13

010

見出	部品番号	部品名称		個数	型 寸	互換性	適用号機	備考
NO.	PART NO.	PART NAME		Q'ty	DESCRIPTION	R/P	FROM ~ UP TO SERIAL NO	REMARKS
010	ZK1584139013	スイッチ	SWITCH,OIL	1				

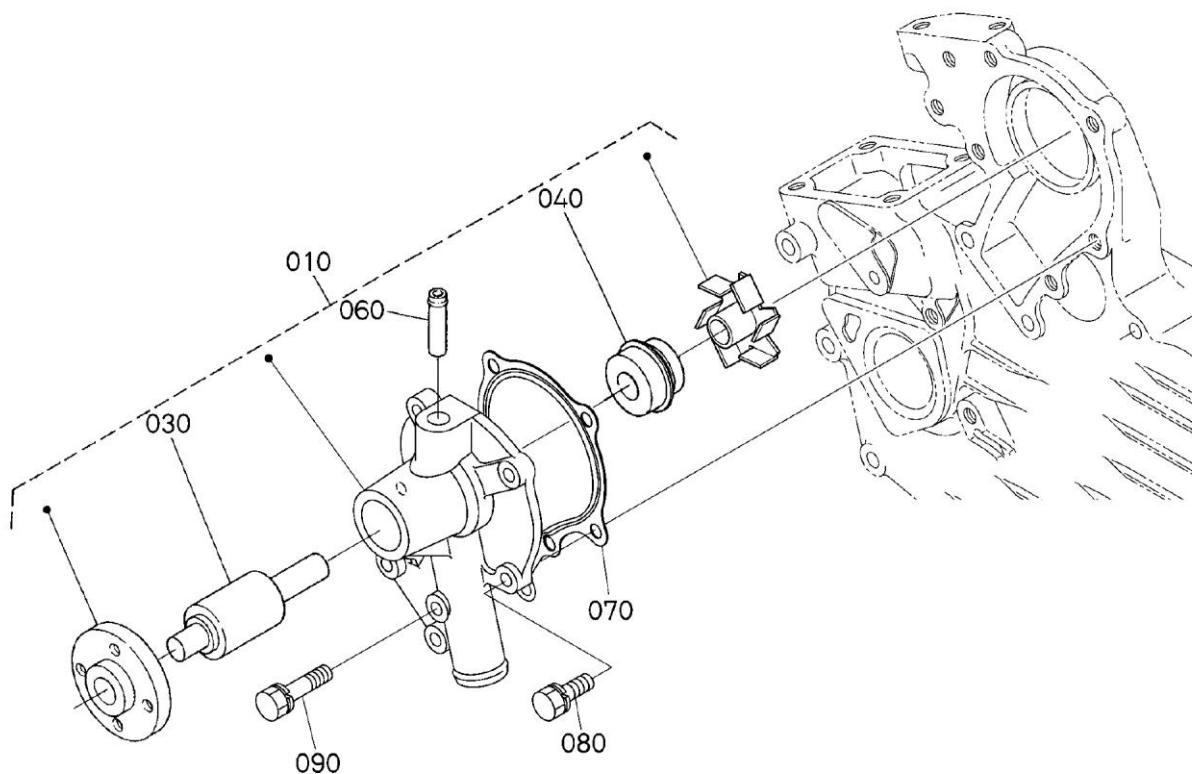
050000 ウォーターフランジ・サーモスタット WATER FLANGE AND THERMOSTAT



1G319-099-10

見出	部品番号	部品名称		個数	型 寸	互 換 性	適 用 号 機	備 考
NO.	PART NO.	PART NAME		Q'ty	DESCRIPTION	R/P	FROM ~ UP TO SERIAL NO	REMARKS
010	ZK1E05172702	ウォータフランジ,コンブ	COMP.FLANGE,WATER	1				
020	ZK1624173370	パイプ(ウォーターターン)	PIPE,WATER RETURN	1				
030	ZK1584196020	プラグ	PLUG	1				
040	ZK1584172923	ガスケット(ウォーターフランジ)	GASKET,WATER FLANGE	1				
050	ZK1554383043	スイッチ	SWITCH,THERMOMETER	1				
060	ZK0102350616	ボルト	BOLT,SEMS	2				
070	ZK0102350650	ボルト	BOLT,SEMS	1				
080	ZK1685173350	ホース	PIPE,WATER RETURN	1				
090	ZK1G68773362	ホースクランプ	CLAMP	2				
100	ZK1943473015	サーモスタット	ASSY THERMOSTAT	1				
110	ZK1E05173260	サーモスタットカバー	COVER,THERMOSTAT	1				
120	ZK1622173270	ガスケット(サーモスタット,NA)	GASKET	1				
130	ZK0112350825	ボルト	BOLT,SEMS	2				

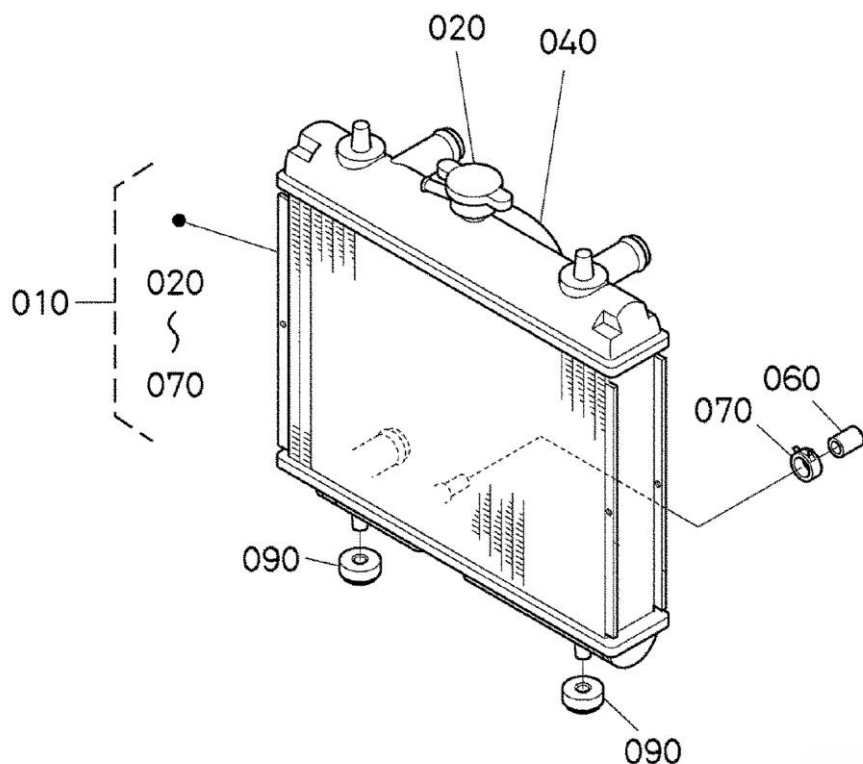
050100 ウォーターポンプ WATER PUMP



1G460-022-32

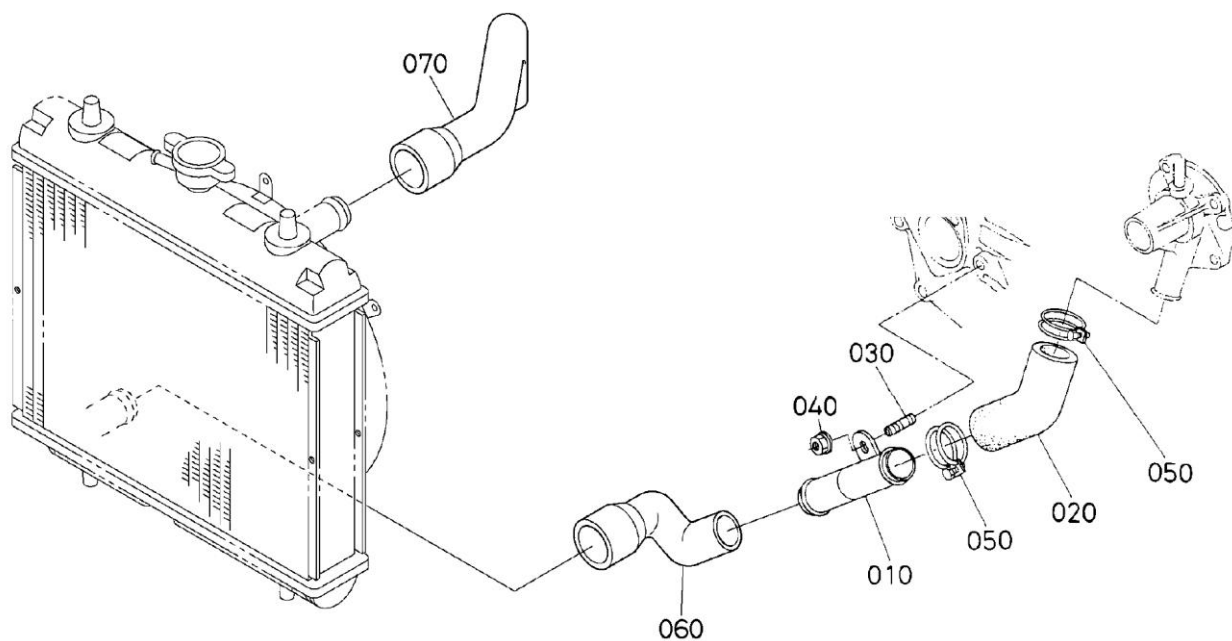
見出	部品番号	部品名称		個数	型 寸	互 換 性	適 用 号 機	備 考
NO.	PART NO.	PART NAME		Q'ty	DESCRIPTION	R/P	FROM ~ UP TO SERIAL NO	REMARKS
010	ZK1E05173036	ウォーターポンプ,アツシ	ASSY PUMP,WATER	1				
030	ZK1585273550	ボールベアリング	BEARING	1				
040	ZK1548273052	メカニカルシール,アツシ	SEAL,MECH,ASSY	1				
060	ZK1585273340	パイプ(ウォータータン)	PIPE,WATER RETURN	1				
070	ZK1687173430	ガスケット(ウォーターポンプ)	GASKET,WATER PUMP	1				
080	ZK0102350622	ボルト	BOLT,SEMS	4				
090	ZK0102350638	ボルト	BOLT,SEMS	1				

050200 ラジエータ RADIATOR



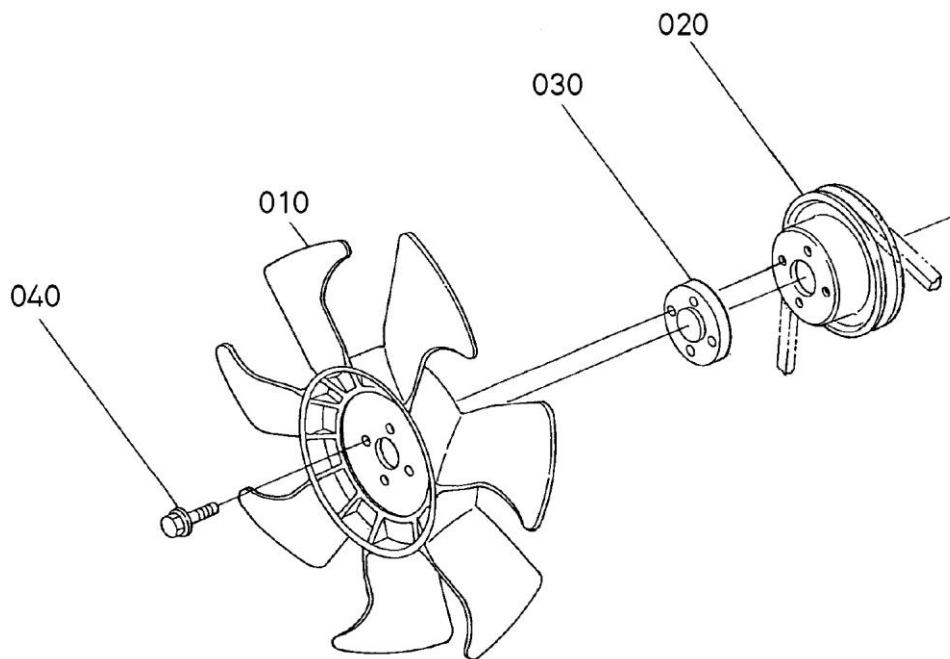
見出	部品番号	部品名称		個数	型 寸	互 換 性	適 用 号 機	備 考
NO.	PART NO.	PART NAME		Q'ty	DESCRIPTION	R/P	FROM ~ UP TO SERIAL NO	REMARKS
010	ZK1G95272060	ラジエータ,アツシ	ASSY RADIATOR	1				
020	ZK1721472020	キャップ アツシ	CAP,RADIATOR	1				
040	ZK1G95272330	シユラウト(ファン)	SHROUD,FAN	1				
060	ZKRC41142390	キャップ	CAP	1				
070	ZKRC41142510	クランプ	CLAMP	1				
090	ZK1G95272180	クツシヨソ(ラジエータ)	CUSHION	4				

050300 ウォーターパイプ WATER PIPE



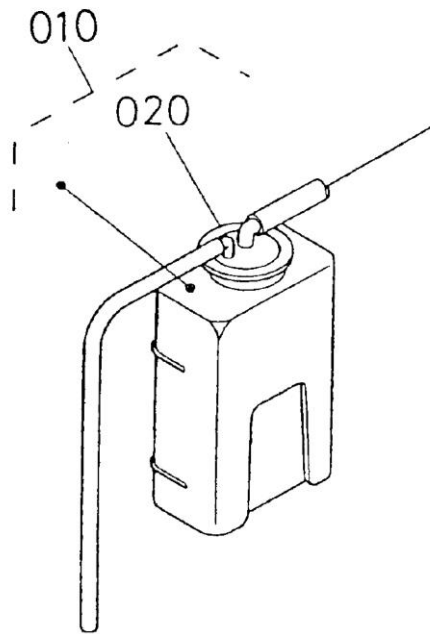
見出	部品番号	部品名称		個数	型 寸	互換性	適用号機	備考
NO.	PART NO.	PART NAME		Q'ty	DESCRIPTION	R/P	FROM ~ UP TO SERIAL NO	REMARKS
010	ZK1680572860	パイプ(2,ウオータ)	PIPE,WATER	1				
020	ZK1680572870	ホース(3,ウオータ)	HOSE,WATER	1				
030	ZK1584191510	スタッド	STUD	1				
040	ZK0275150060	フランジナット	NUT,FLANGE	1				
050	ZK1584172960	ホースクランプ	BAND,PIPE	2				
060	ZK1G95272850	ホース	HOSE	1				
070	ZK1G95272940	ホース	HOSE	1				

050400 冷却ファン FAN



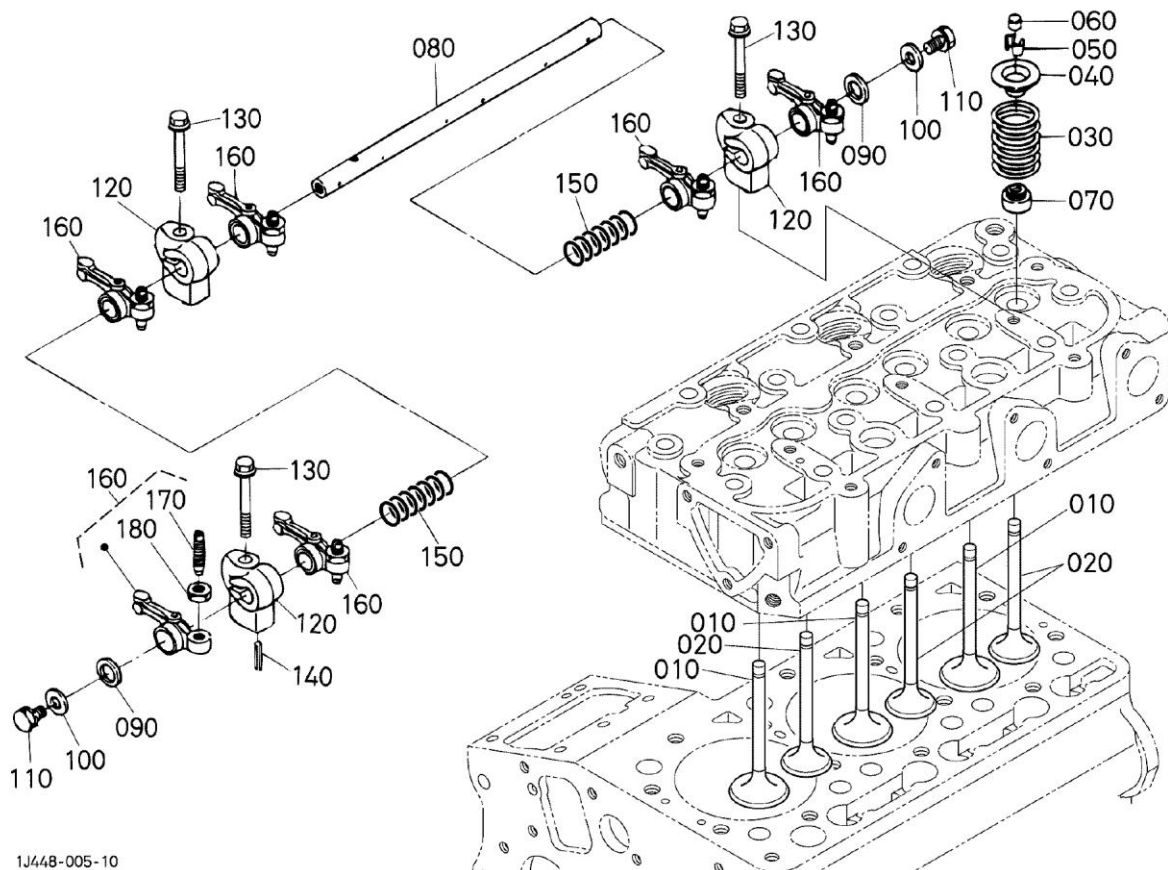
見出 NO.	部品番号 PART NO.	部品名称 PART NAME	個数 Q'ty	型 寸 DESCRIPTION	互 換 性 R/P	適 用 号 機 FROM ~ UP TO SERIAL NO	備 考 REMARKS
010	ZK1752574110	クーリングファン FAN	1				
020	ZK1584174250	ファンプーリ PULLEY,FAN	1				
030	ZK1587674152	ファンカラー COLLAR,FAN	1				
040	ZK0175450620	フランジボルト BOLT,FLANGE	4				

050500 冷却水リザーブタンク RESERVE TANK3



見出	部品番号	部品名称		個数	型 寸	互換性	適用号機	備考
NO.	PART NO.	PART NAME		Q'ty	DESCRIPTION	R/P	FROM ~ UP TO SERIAL NO	REMARKS
010	ZKPL65172080	タンク,アツシ(リザーブ)	TANK,ASSY(RESERVE)	1				
020	ZKPL65172110	キャツプ,アツシ(リザーブ)	CAP,ASSY	1				

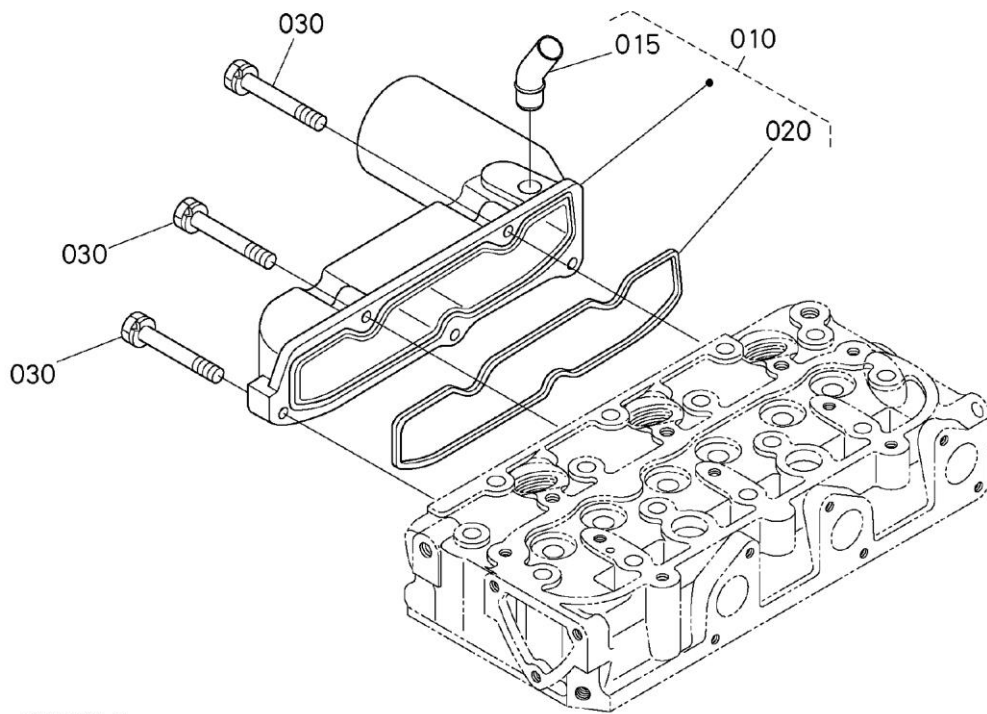
060000 バルブ・ロッカアーム VALVE AND ROCKER ARM



1J448-005-10

見出	部品番号	部品名称		個数	型 寸	互 換 性	適 用 号 機	備 考
NO.	PART NO.	PART NAME		Q'ty	DESCRIPTION	R/P	FROM ~ UP TO SERIAL NO	REMARKS
010	ZK1G68713110	バルブ	VALVE,INLET	3				
020	ZK1G68713120	バルブ	VALVE,EXHAUST	3				
030	ZK1460113240	アッシュクスプリング	SPRING,VALVE	6				
040	ZK1460113330	バルブスプリング リテーナ	RETAINER(VALVE SPRING)	6				
050	ZK1460113980	バルブスプリング コレット	COLLET,VALVE SPRING	6				
060	ZK1685113280	キャップ(バルブ)	CAP,VALVE	6				
070	ZK1142013150	バルブ ステム シール	SEAL(VALVE STEM)	6				
080	ZK1G96214262	シャフト(ロッカアーム)	SHAFT,ROCKER ARM	1				
090	ZK1687114430	ヒラサガネ	WASHER	2				
100	ZK1584194022	ヒラサガネ	WASHER,PLAIN	2				
110	ZK0102350610	ボルト	BOLT,SEMS	2				
120	ZK1G46014350	ブラケット(ロッカアーム)	BRACKET,ROCKER ARM	3				
130	ZK0175450640	フランジボルト	BOLT,FLANGE	3				
140	ZK0541100420	スプリングピン	PIN,SPRING	1				
150	ZK1G46014312	スプリング(ロッカアーム)	SPRING,ROCKER ARM	2				
160	ZK1584114036	ロッカアーム アッシ	ARM,ROCKER,ASSY	6				
170	ZK1584114230	チヨウセイ ネジ	SCREW,ADJUSTING	6				
180	ZK1460114240	ナット	NUT	6				

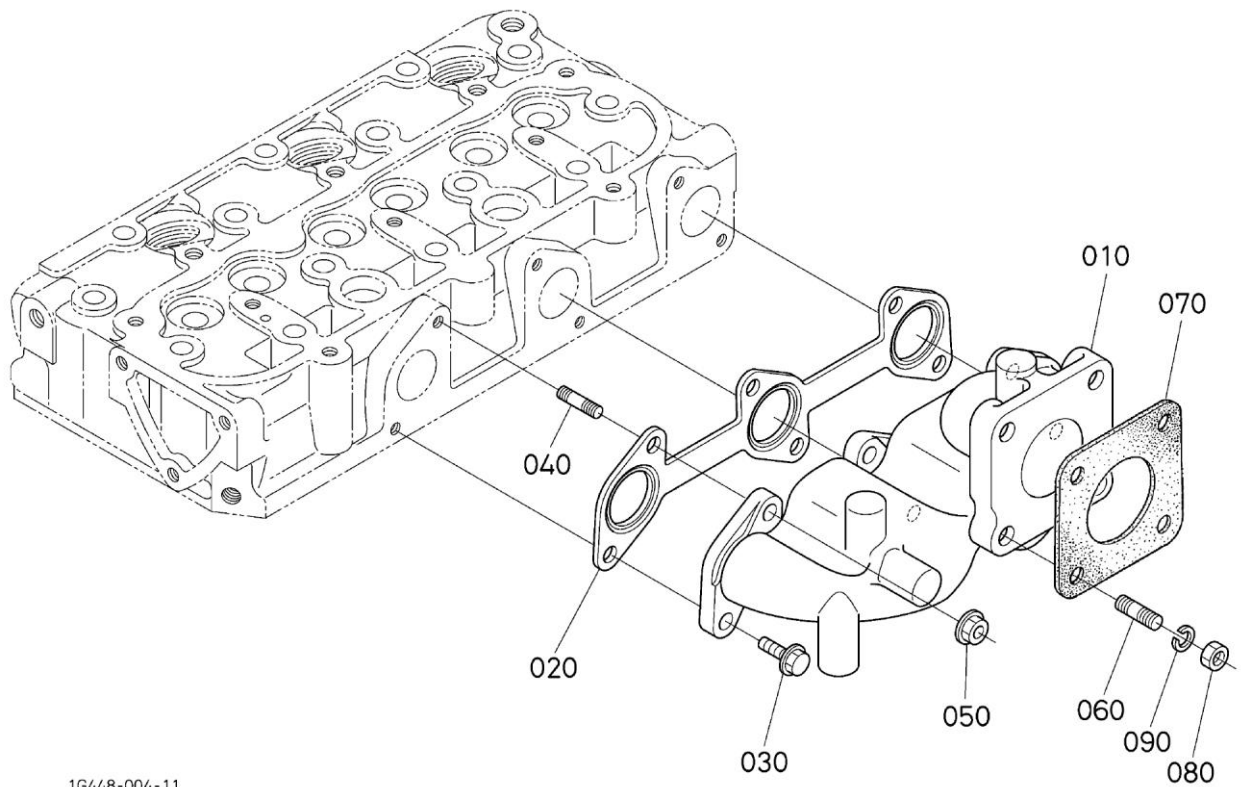
060100 吸気マニホールド INLET MANIFOLD



1G447-007-13

見出	部品番号	部品名称		個数	型 寸	互 換 性	適 用 号 機	備 考
NO.	PART NO.	PART NAME		Q'ty	DESCRIPTION	R/P	FROM ~ UP TO SERIAL NO	REMARKS
010	ZK1G96011772	マニホールド,アツシ(インレット)	ASSY MANIFOLD,INLET	1				
015	ZK1G95905550	パイプ(ブレザ)	PIPE (BREATHER)	1				
020	ZK1G96211820	ガスケット(IN,マニホールド)	GASKET(IN-MANIFOLD)	1				
030	ZK0102350625	ボルト	BOLT,SEMS	5				

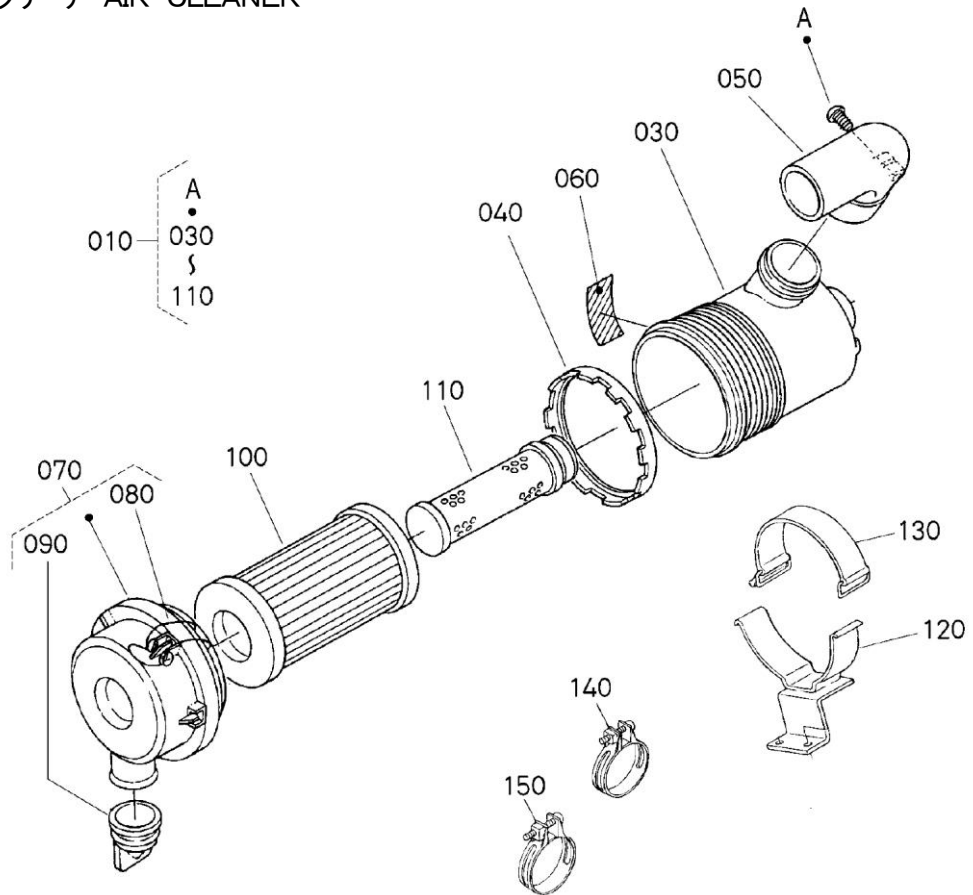
060200 排気マニホールド EXHAUST MANIFOLD



1G448-004-11

見出	部品番号	部品名称		個数	型 寸	互換性	適用号機	備考
NO.	PART NO.	PART NAME		Q'ty	DESCRIPTION	R/P	FROM ~ UP TO SERIAL NO	REMARKS
010	ZK1G96212310	マニホールド(エキゾースト)	MANIFOLD,EXHAUST	1				
020	ZK1G96212350	ガスケット(EX,マニホールド)	GASKET,EX-MANIFOLD	1				
030	ZK1J09091010	UBSボルト	BOLT,UBS	3				
040	ZK0151350620	スタッド	BOLT,STUD	3				
050	ZK0275650060	UBSナット	NUT,UBS	3				
060	ZK0151350822	スタッド	BOLT,STUD	4				
070	ZK1526312370	マフラ パッキン NA	PACKING,MUFFLER	1				
080	ZK0215650080	ナット	HEX.NUT	4				
090	ZK0451250080	ハネサガネ	WASHER,SPRING LOCK	4				

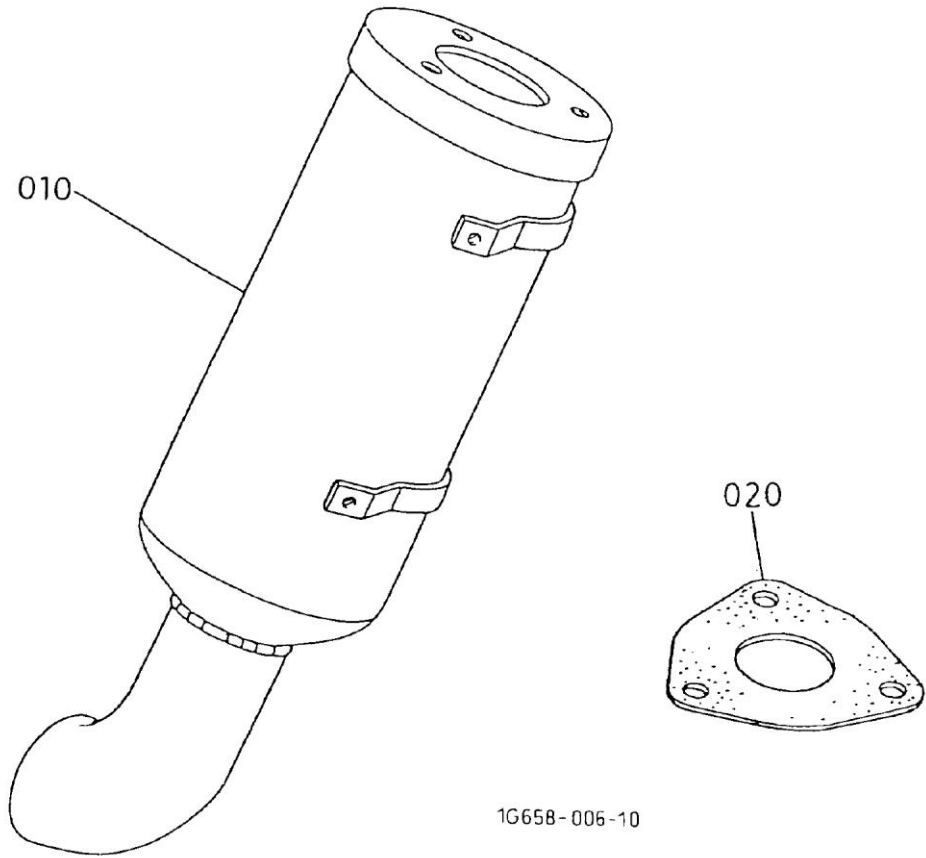
060300 エアークリーナ AIR CLEANER



1G318-061-13

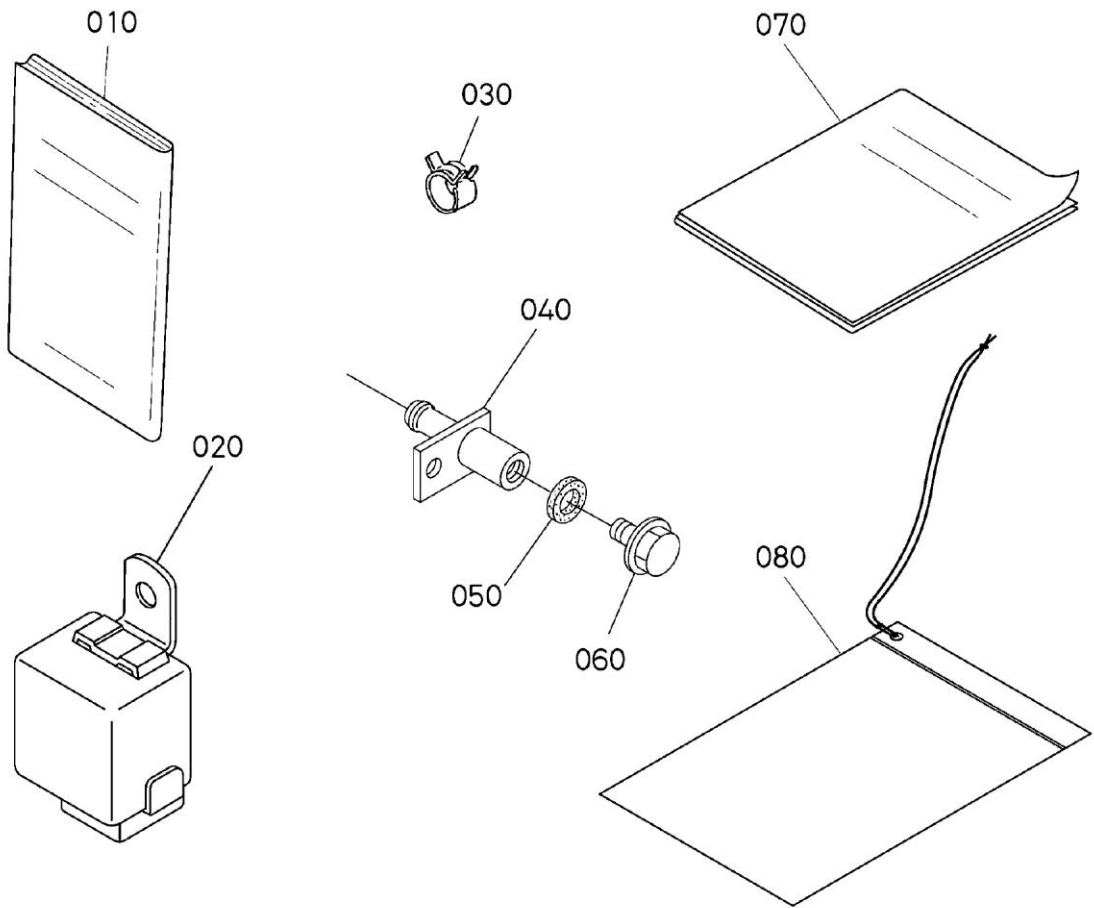
見出	部品番号	部品名称		個数	型 寸	互換性	適用号機	備考
NO.	PART NO.	PART NAME		Q'ty	DESCRIPTION	R/P	FROM ~ UP TO SERIAL NO	REMARKS
010	ZK3272158208	エアークリーナ,アツシ	CLEANER,AIR	1				
030	ZK3272158220	ケース(エアークリーナ)	CASE,AIR CLEANER	1				
040	ZK6A10082530	ガスケット	GASKET	1				
050	ZK6798082530	エルボ(エアークリーナ)	ELBOW(AIR CLEANER)	1				
060	ZK3272158283	ラベル(チュウイ)	LABEL,CAUTION	1				
070	ZK6A10082550	カバー,アツシ(エアークリーナ)	ASSY COVER,A/C	1				
080	ZK6A10082570	スプリング	SPRING	2				
090	ZK6798082580	バルブ(アンローダ)	VALVE,UNLOADER	1				
100	ZKK731182392	エレメント(プライマリ)	ELEMENT,PRIMARY	1				
110	ZK3272158242	エレメント(インナー)	ELEMENT,INNER	1				
120	ZK6798058232	ステー(エアークリーナ)	STAY,AIR CLEANER	1				
130	ZK6740154290	エアークリーナ バンド	BAND,AIR CLEANER	1				
140	ZK1522111720	パイプ,バンド	BAND,PIPE	1				
150	ZK1526111720	ホースクランプ	BAND,PIPE	1				

060500 マフラ MUFFLER



1G658-006-10

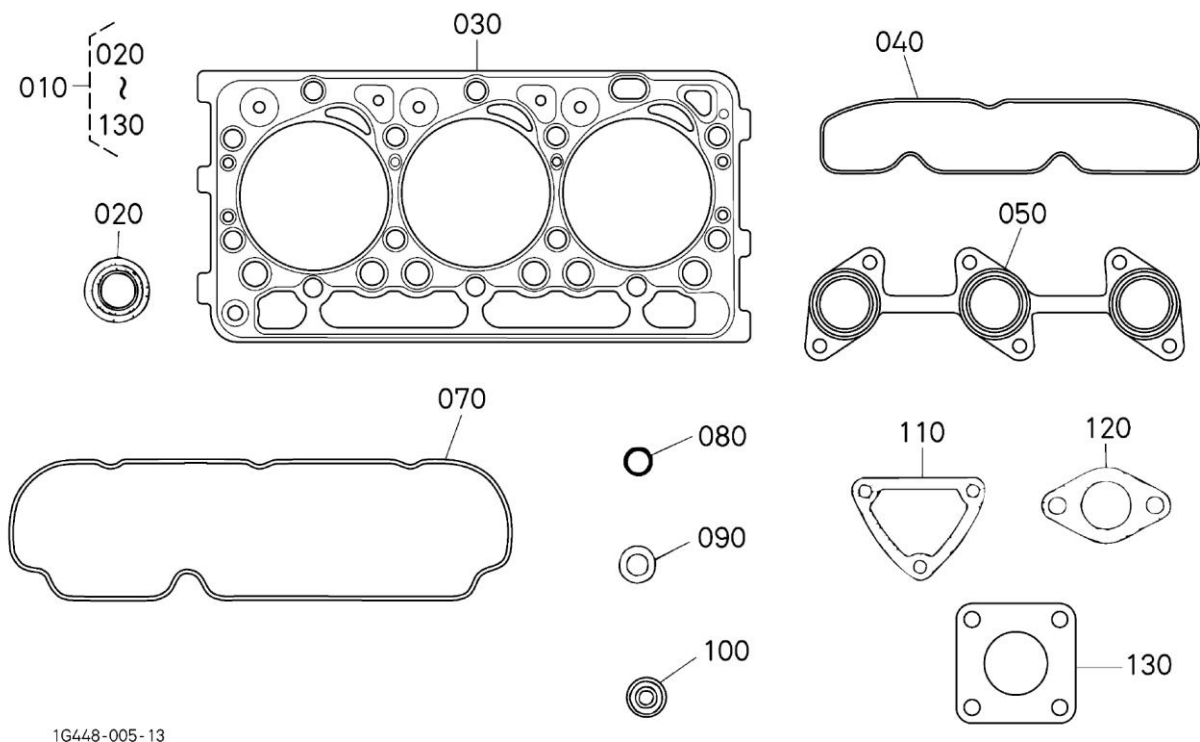
見出	部品番号	部品名称		個数	型 寸	互換性	適用号機	備 考
NO.	PART NO.	PART NAME		Q'ty	DESCRIPTION	R/P	FROM ~ UP TO SERIAL NO	REMARKS
010	ZK1686112112	マフラ	MUFFLER	1				
020	ZK1586212230	ガスケット(マフラ)	GASKET,MUFFLER NA	1				



1J325-089-10

見出	部品番号	部品名称		個数	型 寸	互換性	適用号機	備 考
NO.	PART NO.	PART NAME		Q'ty	DESCRIPTION	R/P	FROM ~ UP TO SERIAL NO	REMARKS
010	ZK1J09089167	トリアツカイセツメイシヨ	MANUAL,OP	1				
020	ZKT007031410	タイマ(キーストップ)	TIMER,KEY STOP	1				
030	ZK1491142750	ハイプクリツプ	CLIP	2				
040	ZK1G29173170	クダツキテ(ドレーン)	CONNECTOR,DRAIN	1				
050	ZK0472400120	ガスケット	GASKET	1				
060	ZK1390133750	ドレンプラグ	PLUG,DRAIN	1				
070	ZK1J02189810	セツメイシヨ(ワランテイ,2021)	MANUAL,INST	1				
080	ZK1J50008180	ビニールブクロ	BAG,PLASTIC	1				

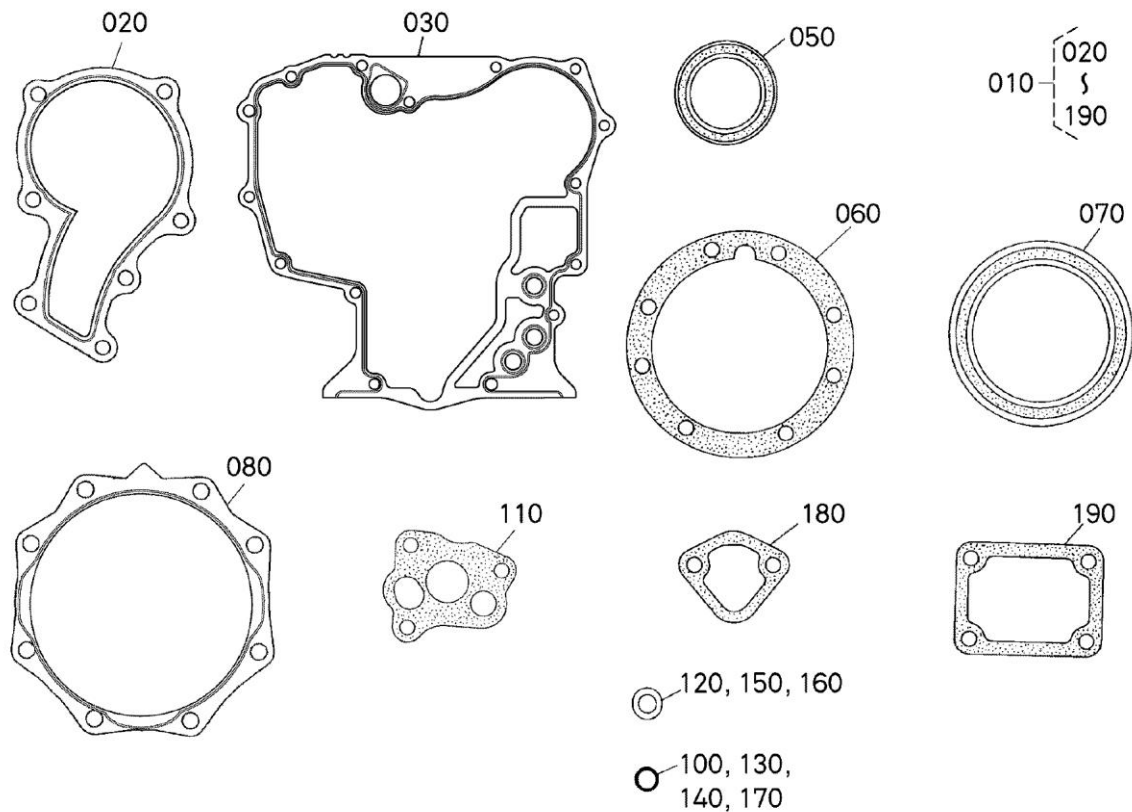
090001 パッキンキット(上) GASKET KIT(TOP)



1G448-005-13

見出	部品番号	部品名称		個数	型 寸	互	適 用 号 機	備 考
NO.	PART NO.	PART NAME		Q'ty	DESCRIPTION	換 性	FROM ~ UP TO SERIAL NO	REMARKS
010	ZK1G82399354	ガスケット,キット(ウエ)	GASKET, TOP	1				
020	ZK1142013150	バルブ ステム シール	SEAL	6				
030	ZK1G96203313	ガスケット(シリンダヘッド)	GASKET, CYLINDER HEAD	1				
040	ZK1G96211820	ガスケット(IN,マニホルド)	GASKET, IN MANIHOLD	1				
050	ZK1G96212350	ガスケット(EX,マニホルド)	GASKET, EX MANIHOLD	1				
070	ZK1G96214522	ガスケット(ヘッドカバー)	GASKET, HEAD COVER	1				
080	ZK0481450300	Oリング	O-RING	1				
090	ZK1584153622	シム	SHIM	3				
100	ZK1907753650	ヒートシール	SE, HEAT	3				
110	ZK1584172923	ガスケット(ウォーターフラジ)	GASKET, WATER FLANGE	1				
120	ZK1622173270	ガスケット(サーモスタット, NA)	GASKET, THERMO	1				
130	ZK1526312370	マフラ パッキン NA	PACKING, MUFFLER	1				

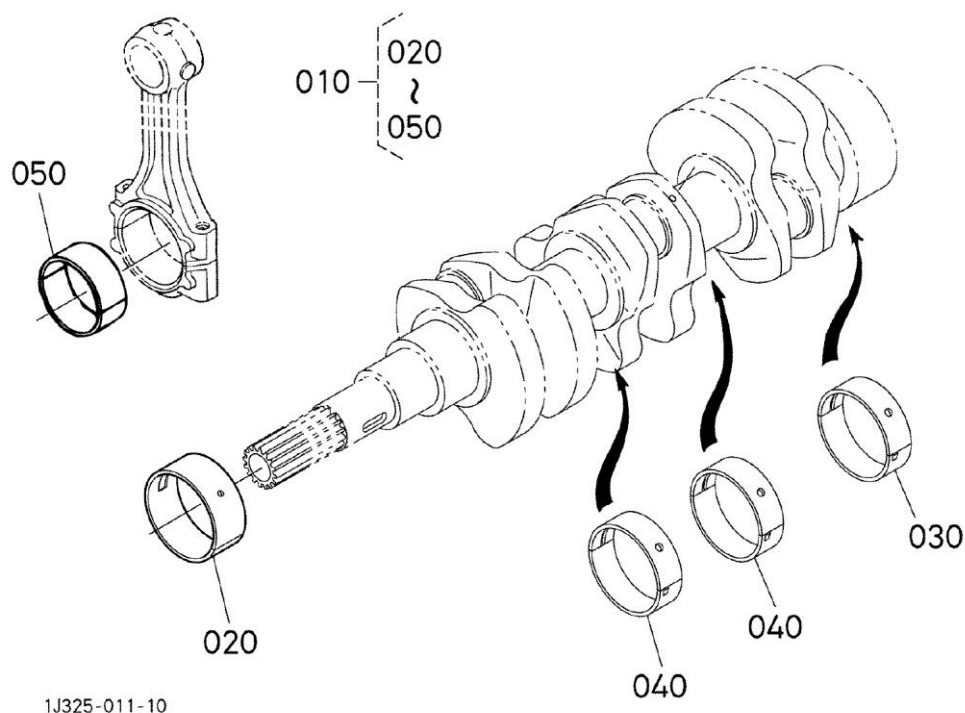
090002 パッキンキット GASKET KIT(UNDER)



1G962-014-15

見出	部品番号	部品名称		個数	型 寸	互換性	適用号機	備 考
NO.	PART NO.	PART NAME		Q'ty	DESCRIPTION	R/P	FROM ~ UP TO SERIAL NO.	REMARKS
010	ZK1G96299365	ガスケット,キット(シタ)	GASKET KIT,UNDER	1				
020	ZK1687173430	ガスケット(ウォーターポンプ)	GASKET,WATER PUMP	1				
030	ZK1G96204130	ガスケット(ギヤケース)	GASKET,GEAR CASE	1				
050	ZK1J09404140	オイル シール	OIL SEAL	1				
060	ZK1585204360	ガスケット(ベアリングケース)	GASKET,BEARING CASE	1				
070	ZK1G46004460	オイルシール	OIL SEAL	1				
080	ZK1584104823	ガスケット(ケースカバー,NA)	GASKET,CASE COVER	1				
100	ZK0481416220	Oリング	O-RING	1				
110	ZK1685135152	パッキン(オイルポンプ,NA)	PACKING,OIL PUMP	1				
120	ZK1560196650	ガスケット	GASKET	1				
130	ZK0481410160	Oリング	O-RING	1				
140	ZK0481410070	Oリング	O-RING	1				
150	ZK1560196650	ガスケット	GASKET	2				
160	ZK1626596670	ガスケット	GASKET	1				
170	ZK0481400160	Oリング	O-RING	1				
180	ZK1626452140	ガスケット(F.ポンプ,NA)	GASKET,FUEL PUMP	1				
190	ZK1584157212	ガスケット(ソルトチヨウセイハン)	GASKET,SPEED ADJUST	1				

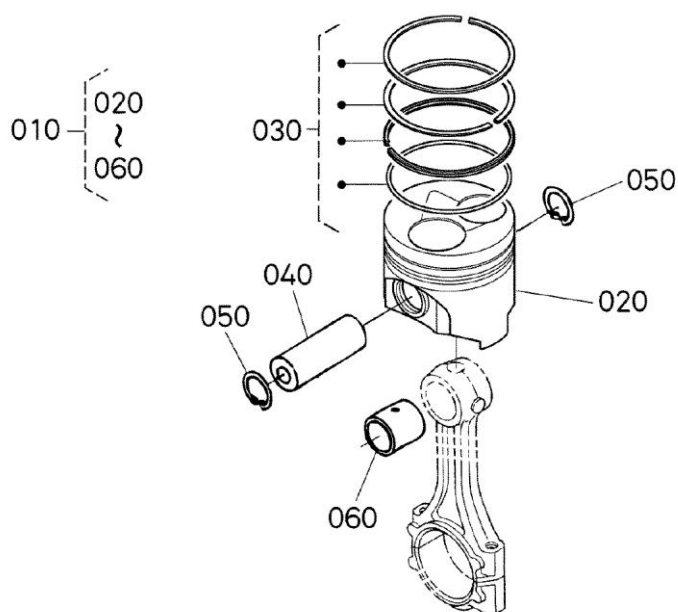
090100 メタルキット METAL KIT



1J325-011-10

見出	部品番号	部品名称		個数	型 寸	互換性	適用号機	備 考
NO.	PART NO.	PART NAME		Q'ty	DESCRIPTION	R/P	FROM ~ UP TO SERIAL NO	REMARKS
010	ZK1G96223755	メタルキット(STD)	METAL,KIT	1	STD			
010	ZK1G96223765	メタルキット(02)	METAL,KIT	1	-0.20mm/+0.20mm			
010	ZK1G96223775	メタルキット(04)	METAL,KIT	1	-0.40mm/+0.40mm			
020	ZK1G46023472	メタル(1,クランクシャフト)	METAL.CRANK SHAFT	1	STD			
020	ZK1G46023912	メタル(1-02,クランクシャフト)	METAL.CRANK SHAFT	1	-0.20mm/+0.20mm			
020	ZK1G46023922	メタル(1-04,クランクシャフト)	METAL.CRANK SHAFT	1	-0.40mm/+0.40mm			
030	ZK1G46023823	メタル,アツシ(2,クランクシャフト)	METAL,ASSY	1	STD/SET			
030	ZK1G46023933	メタル,アツシ(2-02,クランクシャフト)	METAL,ASSY	1	-0.20mm/SET			
030	ZK1G46023953	メタル,アツシ(2-04,クランクシャフト)	METAL,ASSY	1	-0.40mm/SET			
040	ZK1G46023833	メタル,アツシ(3,クランクシャフト)	METAL,ASSY	2	STD/SET			
040	ZK1G46023943	メタル,アツシ(3-02,クランクシャフト)	METAL,ASSY	2	-0.20mm/SET			
040	ZK1G46023963	メタル,アツシ(3-04,クランクシャフト)	METAL,ASSY	2	-0.40mm/SET			
050	ZK1586122314	メタル(クランクピン)	METAL	3	STD/SET			
050	ZK1586122973	メタル(クランクピン,02)	METAL	3	-0.20mm/SET			
050	ZK1586122983	メタル(クランクピン,04)	METAL	3	-0.40mm/SET			

090300 ピストンキット PISTON KIT



見出	部品番号	部品名称		個数	型 寸	互 換 性	適 用 号 機	備 考
NO.	PART NO.	PART NAME		Q'ty	DESCRIPTION	R/P	FROM ~ UP TO SERIAL NO	REMARKS
010	ZK1J09121770	ピストンキット(STD)	PISTON,KIT	3	STD			
010	ZK1J09121780	ピストンキット(025)	PISTON,KIT	3	+0.25mm			
020	ZK1J09121110	ピストン	PISTON	3	STD			
020	ZK1J09121900	ピストン(025)	PISTON	3	+0.25mm			
030	ZK1J09121050	ピストンリング,アツシ	PISTON RING,ASSY	3	STD			
030	ZK1J09121090	ピストンリング,アツシ(025)	PISTON RING,ASSY	3	+0.25mm			
040	ZK1687121310	ピストンピン	PISTON PIN	3				
050	ZK1526121330	ピストンピンサークリップ	CIRCLIP,PISTN PIN	6				
060	ZK1685121982	ブッシュ(ピストンピン,03)	BUSHING,PISTON PIN	3				