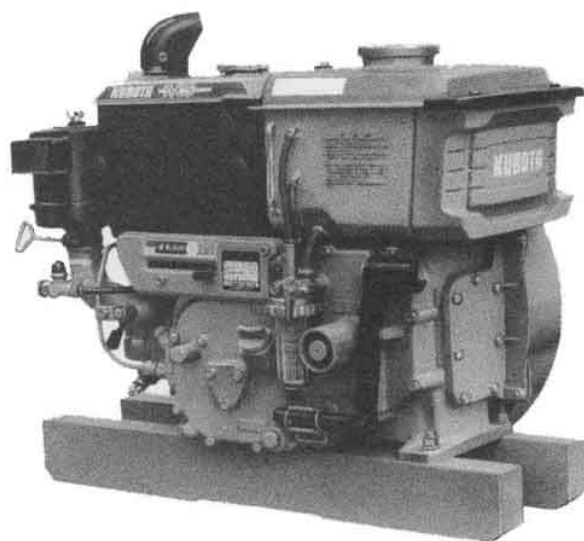


クボタディーゼルエンジン

純正部品表(OEM) EA10-NB-チクスイ-2

ご注文の際は部品番号の前にZKをご記入下さい。



1995年12月初版

部品表番号

07909-11556

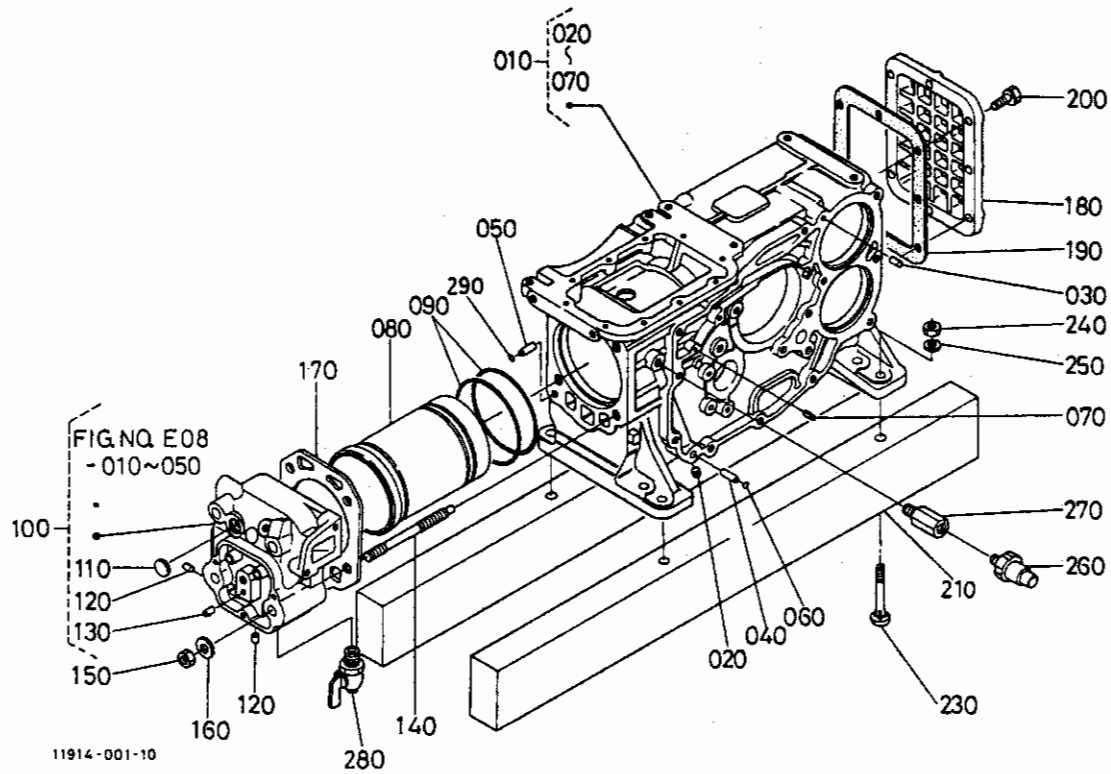
Kubota

目 次

[EA10-NB-チクスイ-2]

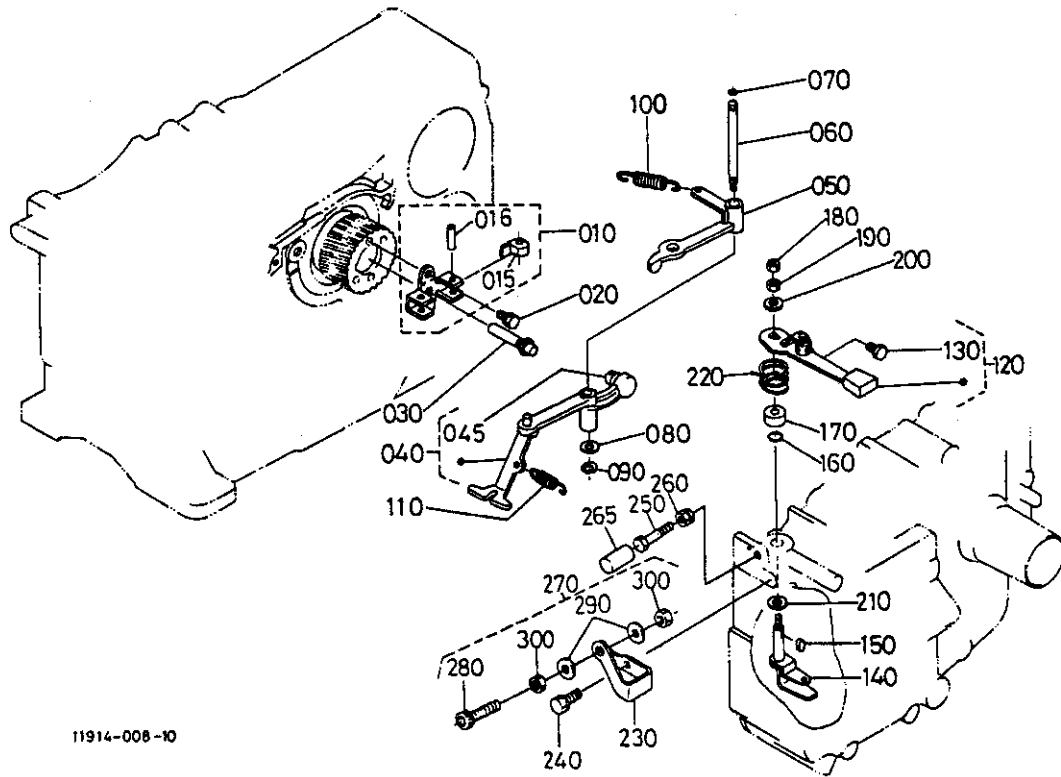
E01	クランクケース	1
E02	ギヤーケース	2
E03	ブレザ	3
E04	サイドエプロン	4
E05	メインベアリングケース	5
E06	エアークリーナ	6
E07	マフラ	7
E08	バルブ・ロッカアーム	8
E09	ヘッドカバー	9
E10	カム軸	10
E11	ピストン・クランク軸	11
E12	フライホイール	12
E13	燃料タンク	13
E14	燃料パイプ・インジェクションポンプ	14
E15	インジェクションポンプ分解	15
E16	ノズルホルダ	16
E17	ガバナ	17
E18	ラジエータ	19
E19	ファン	20
E20	テンションプーリ	21
E21	ボンネット	22
E22	スタータ	23
E23	スタータ分解	24
E24	標準付属品	25
■	品番索引	26

E01 クランクケース



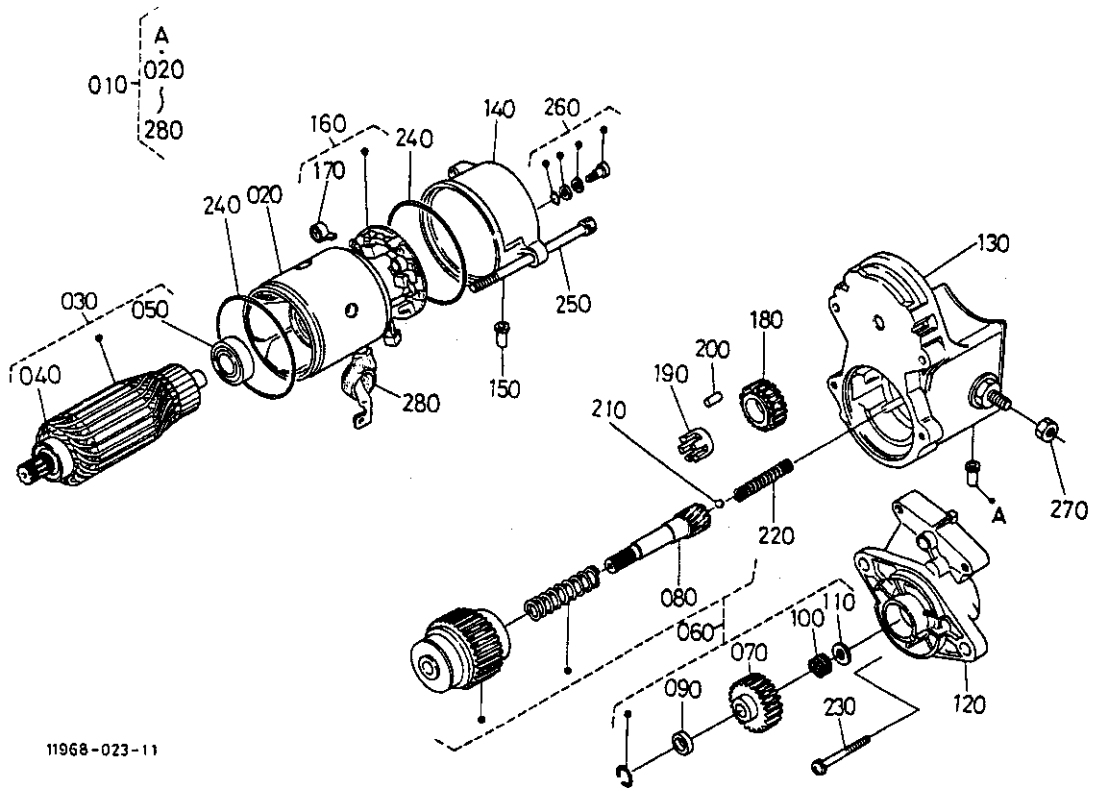
A:EA10-NB-チクスイ-2

図番	品番	部品名称	数量	互換性	備考
			A		
010	11151-0101-3	クランクケース コブ	1		
020	15261-9601-0	ﾌﾟﾗｸ	2		
030	05012-00612	ﾊｲｺﾞﾋﾟﾝ	1		
040	14911-9493-0	ﾊﾞｲﾌﾟ ﾋﾟﾝ	1		
050	14301-3395-0	ﾊﾞｲﾌﾟ ﾋﾟﾝ	1		
060	04811-00080	ｵﾘﾝｸ	1		
070	05411-00510	ｽﾌﾟﾘﾝｸﾞ ﾋﾟﾝ	1		
080	11141-0231-0	ｼﾘﾝﾀﾞ ﾗｲﾅ	1		
090	04811-10900	ｵﾘﾝｸ	2		
100	14321-0300-0	ｼﾘﾝﾀﾞ ﾊｯﾄﾞ ﾏｯﾌﾟ	1		
110	06311-75020	ﾊﾞﾙﾌﾞ ﾗｯｸ	1		
120	14911-9685-0	ﾌﾟﾗｸ	2		
130	05411-00612	ｽﾌﾟﾘﾝｸﾞ ﾋﾟﾝ	1		
140	14911-0341-0	ﾊｯﾄﾞ ﾏｯﾌﾟ	4		
150	14911-0351-0	ﾊｯﾄﾞ ﾅｯﾄ	4		
160	15121-0354-0	ﾋﾞﾗﾞﾞ ﾎﾞﾙﾄ	4		
170	11914-0331-0	ｶﾞｽｹｯﾄ(ｼﾘﾝﾀﾞ ﾊｯﾄﾞ, NA)	1		
180	11155-0471-0	ｸﾗﾝｸｹｰｽ ｶﾊﾞｰ	1		
190	11914-0472-0	ｶﾞｽｹｯﾄ(ｸﾗﾝｸｹｰｽ ｶﾊﾞｰ NA)	1		
200	01023-50612	ﾎﾙﾄ	8		
210	14921-0622-0	ｲﾝｼﾞﾝ ﾊｯﾄﾞ	2		
220	----	ﾌﾟﾗﾝｸ	-		
230	14681-9115-0	ツﾒツｷ ﾎﾙﾄ	4		
240	02114-50100	ﾅｯﾄ	4		
250	04512-60100	ﾊﾞ ﾈ ﾈ ﾎﾞﾙﾄ	4		
260	14611-3609-0	ｵｲﾙ ﾏﾞ ﾈ ﾈ ﾎﾙﾄ	1		
270	14911-3611-0	ｵｲﾙ ﾏﾞ ﾈ ﾈ ﾎﾙﾄ	1		
280	14301-7311-0	ﾄ ﾈ ﾈ ﾎﾙﾄ	1		
290	19269-9685-0	ｵ ﾈ ﾈ ﾎﾙﾄ	1		



A:EA10-NB-チクスイ-2

図番	品番	部品名称	数量	互換性	備考
			A		
010	11151-5505-0	カ*ハ*ナ ウェイト コツブ°	1		
015	14911-5525-0	カ*ハ*ナ ウェイト	2		
016	11151-5528-0	カ*ハ*ナ ウェイト ピン	2		
020	01023-50612	ホ*ルト	2		
030	14911-5531-0	シヤフト(カ*ハ*ナ)	1		
040	11151-5604-0	カ*ハ*ナレハ°- 1 コツブ°	1		
045	07715-00201	ホ*ール	1		
050	11151-5612-0	カ*ハ*ナレハ°- 2	1		
060	11151-5614-0	カ*ハ*ナレハ°- シ*ク	1		
070	04811-10060	Oリング°	1		
080	04012-50080	ヒラサ*カ*ネ	1		
090	04613-00060	シ*クサ-クリツブ°	1		
100	11151-5641-2	カ*ハ*ナ スプ°リンク°	1		
110	14911-5648-0	アイト°リンク° スプ°リンク°	1		
120	11151-5704-0	ソケット*チヨウセイレハ°- アツシ	1		
130	01222-50610	ホ*ルト	1		
140	11151-5723-0	ソケット*チヨウセイレハ°- シ*クコツブ°	1		
150	15261-9501-0	フエサ* キ-	1		
160	04811-00070	Oリング°	1		
170	15263-5738-0	マツツハ*ン NA	1		
180	02012-60060	ナツト	1		
190	02056-50060	ナツト	1		
200	04013-60060	ヒラサ*カ*ネ	1		
210	04012-50080	ヒラサ*カ*ネ	1		
220	14541-5654-0	テイシ スプ°リンク°	1		
230	11151-5744-0	レリス° ホルタ°	1		
240	01023-50616	ホ*ルト	2		
250	01055-50630	ホ*ルト	1		
260	11151-5789-0	ナツト(ロツク)	1		
265	16221-5442-0	キヤツブ°	1		



11968-023-11

A:EA10-NB-チクスイ-2

図番	品番	部品名称	数量	互換性	備考
			A		
010	11173-6301-0	スタータ, アツシ	1		
020	11197-6308-0	ヨーク, アツシ	1		
030	11197-6307-0	アーマ子17, アツシ	1		
040	11460-6350-0	ハ°アリンク°	1		
050	11460-6353-0	ハ°アリンク°	1		
060	11173-6304-0	クラツチ, キツト(オーハ°ラソニツク°)	1		
070	14281-6328-0	ピ°ニオン キ°ヤ-	1		
080	11173-6321-0	シャフト	1		
090	17381-6323-0	ナツト	1		
100	11171-6313-0	スプ°リンク°	1		
110	17381-6317-0	スナツフ° リテーナ	1		
120	11173-6303-0	ハウシ°ソク°, アツシ	1		
130	11173-6302-0	スイツチ, アツシ(マク°ネチツク)	1		
140	17341-6320-0	フレーム(イント°)	1		
150	16285-6357-0	ハ°イフ°(ト°レイソ)	1		
160	11197-6338-0	ホルタ°, アツシ(フ°ラシ)	1		
170	15401-6339-0	フ°ラシ スプ°リンク°	4		
180	11460-6327-0	キ°ヤ(2)	1		
190	11460-6311-0	リテーナ	1		
200	19212-6310-0	ローラ	5		
210	19212-9713-0	ホ°ル	1		
220	11460-6312-0	スプ°リンク°	1		
230	11460-9331-0	ホ°ルト	2		
240	15511-9666-0	O リンク°	2		
250	11197-6332-0	ホ°ルト	2		
260	15511-6376-0	ホ°ルト アツシ	2		
270	13963-9201-0	ナツト ハキサコ°ソ	1		
280	11173-6313-0	カハ°-(タ°ミナル)	1		

