

クボタ空冷OHVエンジン

純正部品表(OEM)

GH120-GCL-Y2-CHI

GH120-GCL-SY-2-CHI

ご注文の際は部品番号の前にZKをご記入下さい。



1990年4月初版

部品リスト番号

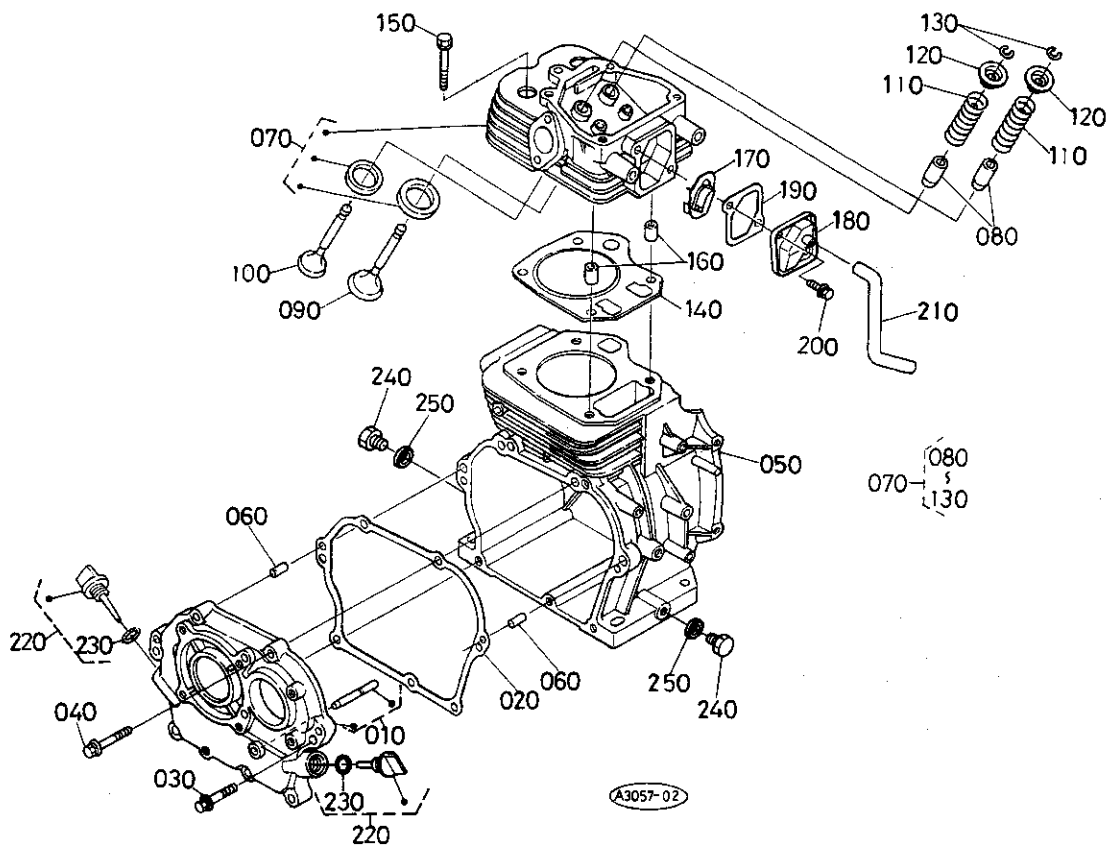
07909-04296

Kubota

目 次

E01-1.	シリンダ関係	2
E01-2.	シリンダ関係(GT-NK)	4
E02-1.	エアークリーナ関係	6
E02-2.	エアークリーナ関係(GT-NK)	7
E02-3.	エアークリーナ分解関係(GT-NK)	8
E03-1.	マフラ関係	9
E03-2.	マフラ関係(GT-NK)	10
E04.	カム軸関係	11
E05.	クランク軸関係	13
E06-1.	フューエルタンク関係	15
E06-2.	フューエルタンク関係(GT-NK)	17
E07-1.	ガバナ関係	18
E07-2.	ガバナ関係(GT-NK)	19
E08-1.	リコイルスタータ関係	20
E08-2.	リコイルスタータ関係(GT-NK)	21
E09-1.	マグネット関係(GCL-Y2)	22
E09-2.	マグネット関係(GT-NK)	23
E09-3.	マグネット関係(GCL-SY)	24
E10.	スタータ分解関係	26
E11-1.	キャブレータ分解関係	27
E11-2.	キャブレータ分解関係(GT-NK)	29
E12.	パネル関係(GCL-SY)	31
E13.	付属品関係	32
■	品番索引	33

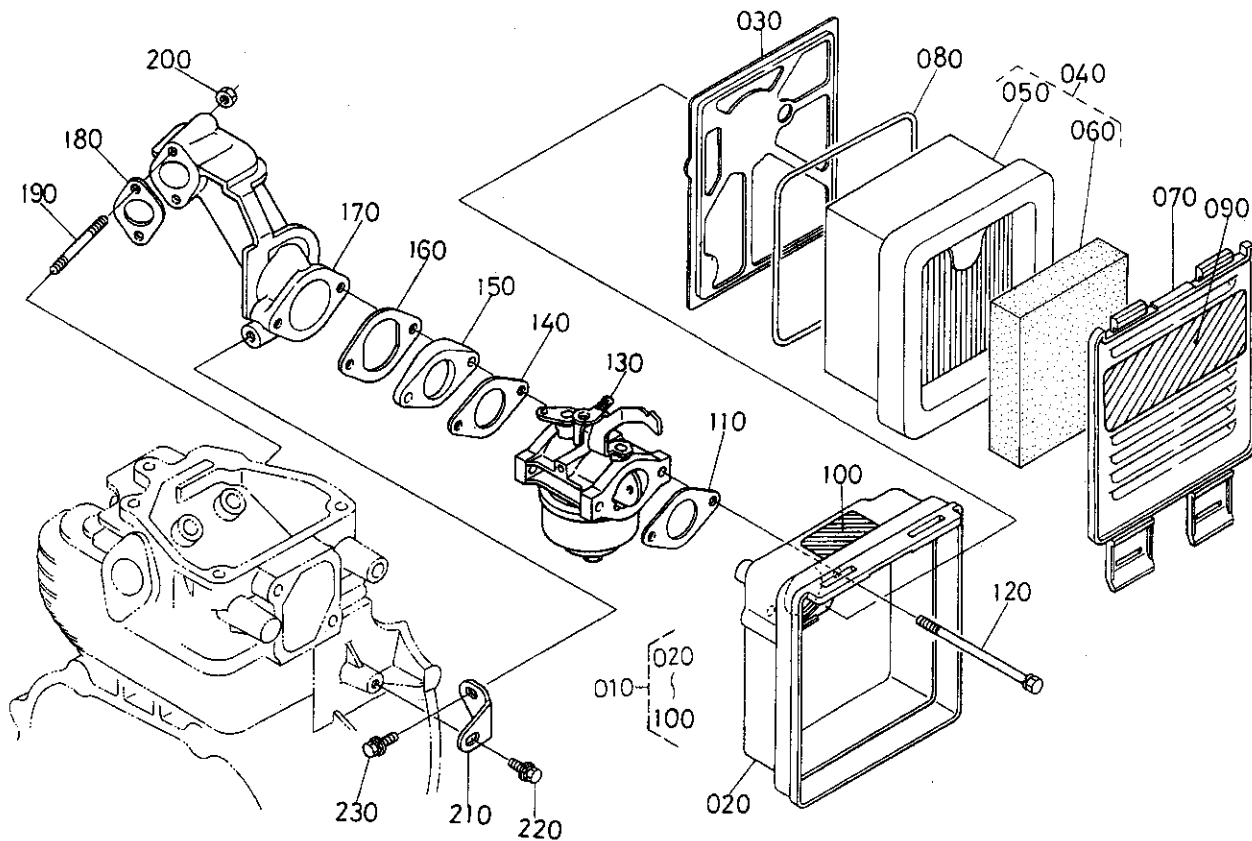
E01-1. シリンダ関係



A : GH120-GCL-Y2-CHI B:GH120-GCL-SY-2-CHI

図番	コード No.	部品名称	数量		互換性	備考
			A	B		
010	12641-0105-0	クランクケースカバーアツシ	1	1		
020	12643-0134-0	ガスケット クランクケース	1	1		
030	13901-9101-0	ボルト	6	6		
040	13621-9121-0	ボルト	1	1		
050	12641-0211-0	シリンダ ブロツク	1	-		
050	12645-0211-0	シリンダ ブロツク	-	1		
060	05012-00614	ヘイコウピン	2	2		
070	12647-0304-0	シリンダヘッド,コンプ	1	1		
080	12631-1358-0	バルブ ガイド	2	2		
090	12643-1311-0	インテイク バルブ	1	1		
100	12643-1312-0	エキゾースト バルブ	1	1		
110	12631-1324-0	バルブ スプリング	2	2		
120	12631-1333-0	バルブスプリング リテーナ	2	2		
130	12631-1336-0	コツタ	2	2		
140	12643-0331-0	ガスケット ヘッド	1	1		
150	12631-0345-0	ヘッドボルト	4	4		
160	12631-9493-0	パイプ ピン	2	2		
170	12643-0501-0	ブリーザ コンプ	1	1		
180	12643-0541-0	ブリーザカバー	1	1		
190	12643-0543-0	ガスケット ブリーザカバー	1	1		
200	13921-9104-0	ボルト	2	2		
210	12641-0551-0	ブリーザチューブ	1	1		
220	13901-3308-2	キュウユプラグ アツシ	2	2		
230	04811-00160	Oリング	2	2		

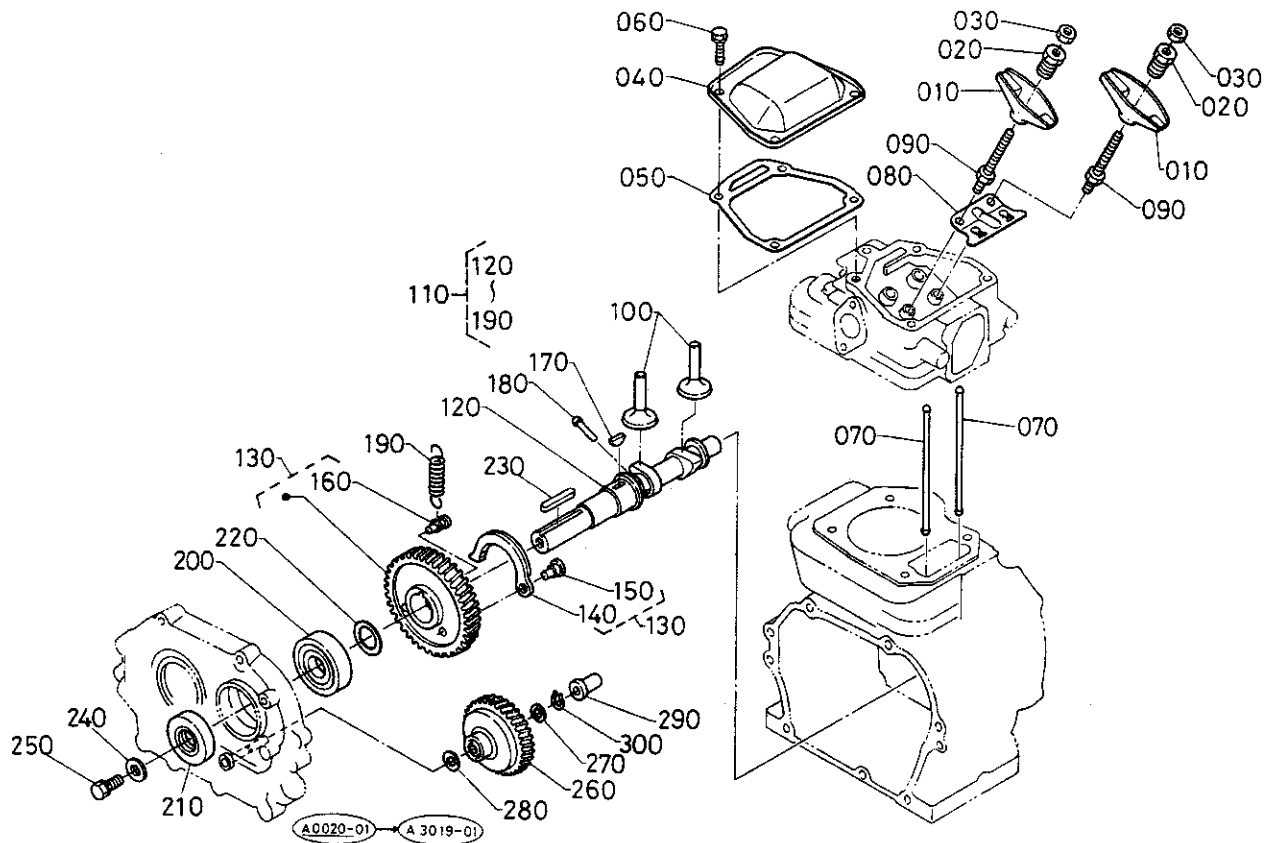
E02-1. エアークリーナ関係



A : GH120-GCL-Y2-CHI B:GH120-GCL-SY-2-CHI

図番	コード No.	部品名称	数量		互換性	備考
			A	B		
010	12632-1101-0	エアークリーナ アツシ	1	1		
020	12641-1115-0	ボディー コンブ	1	1		
030	12301-1138-0	プレート	1	1		
040	12812-1121-0	エレメント アツシ	1	1		
050	12812-1118-0	ペーパ エレメント	1	1		☆
060	12812-1122-0	ウレタン エレメント	1	1		☆
070	12301-1116-0	エアクリーナカバー	1	1		
080	13391-1151-0	エアクリーナパツキン	1	1		
090	13391-8745-0	エアクリーナラベル	1	1		
100	12878-8728-0	チョコクラベル	1	1		
110	12866-1151-0	エアクリーナパツキン	1	1		
120	01023-50675	ボルト	2	2		
130	12632-4403-0	キャブレタ,アツシ	1	1		
140	13901-4611-0	キャブレタ パツキン	1	1		
150	12653-4615-0	インシュレータ	1	1		
160	12653-4616-0	ガスケット インシュレータ	1	1		
170	12643-1181-0	インテイク エルボ	1	1		
180	12653-1182-0	ガスケット インテイクエルボ	1	1		
190	12643-9151-0	スタツド	2	2		
200	13901-9201-0	ナツト	2	2		
210	12643-1179-0	インテイクエルボステー	1	1		
220	13901-9102-0	ボルト	1	1		
230	01202-50612	ボルト	1	1		

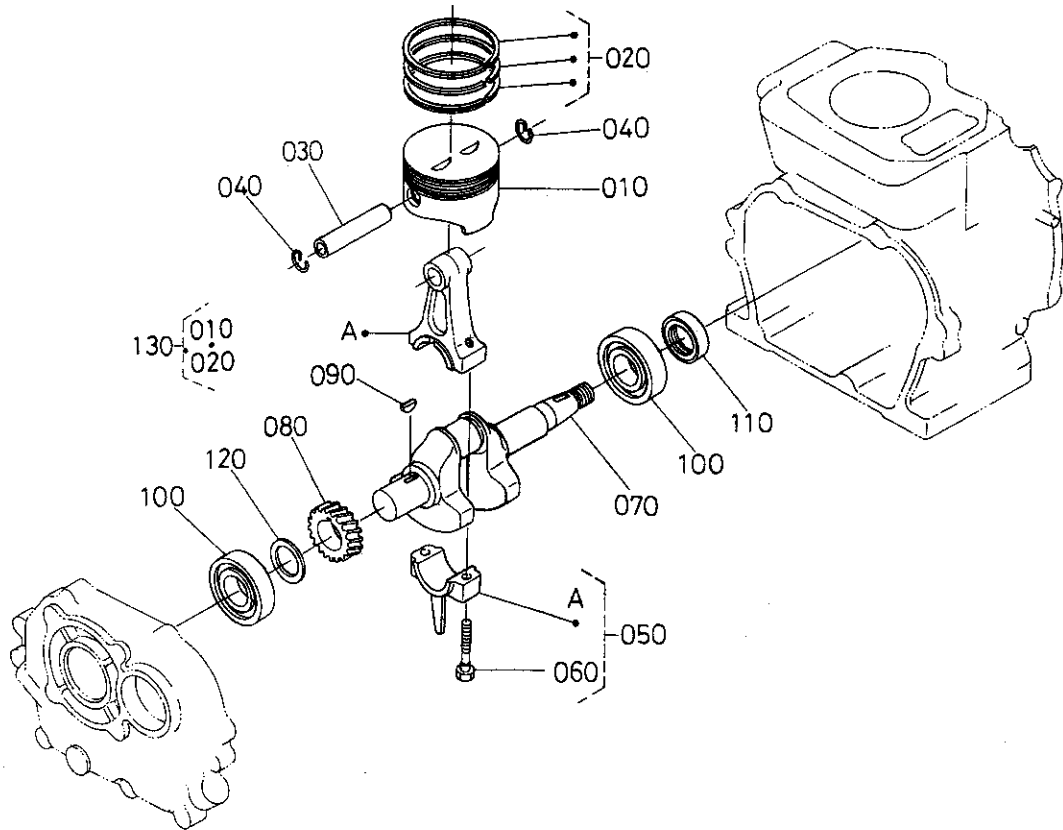
E04. カム軸関係



A : GH120-GCL-Y2-CHI B:GH120-GCL-SY-2-CHI

図番	コード No.	部品名称	数量		互換性	備考
			A	B		
010	12631-1411-0	ロツカ アーム	2	2		
020	12631-1423-0	チヨウセイナツト	2	2		
030	12631-1424-0	ナツト	2	2		
040	12643-1451-0	ヘッドカバー	1	1		
050	12643-1452-0	ガスケット ヘッドカバー	1	1		
060	01202-50614	ボルト	4	4		
070	12643-1511-0	プツシユロツド	2	2		
080	12643-1514-0	プツシユロツド ガイド	1	1		
090	12631-9101-2	ボルト	2	2		
100	12643-1555-0	タベツト	2	2		
110	12643-1601-0	カムシャフト アツシ	1	1		
120	12643-1615-0	カムシャフト	1	1		
130	12643-1650-0	カムギヤ コンブ	1	1		
140	12314-6630-0	フライウエイト	1	1		
150	12621-6632-0	フライウエイト シャフト	1	1		
160	12191-6629-0	デコンプスプリング ピン	1	1		
170	12643-9523-0	ハンゲツ キー	1	1		
180	12643-6627-0	デコンプ ピン	1	1		
190	12314-6628-0	デコンプ スプリング	1	1		
200	08103-06204	ボールベアリング	1	1		
210	09500-00026	オイルシール	1	1		
220	13621-1672-0	カムジクシム 2 0	1	1		
220	13621-1663-0	カムジクシム 2 5	1	1		
220	13621-1664-0	カムジクシム 3 0	1	1		

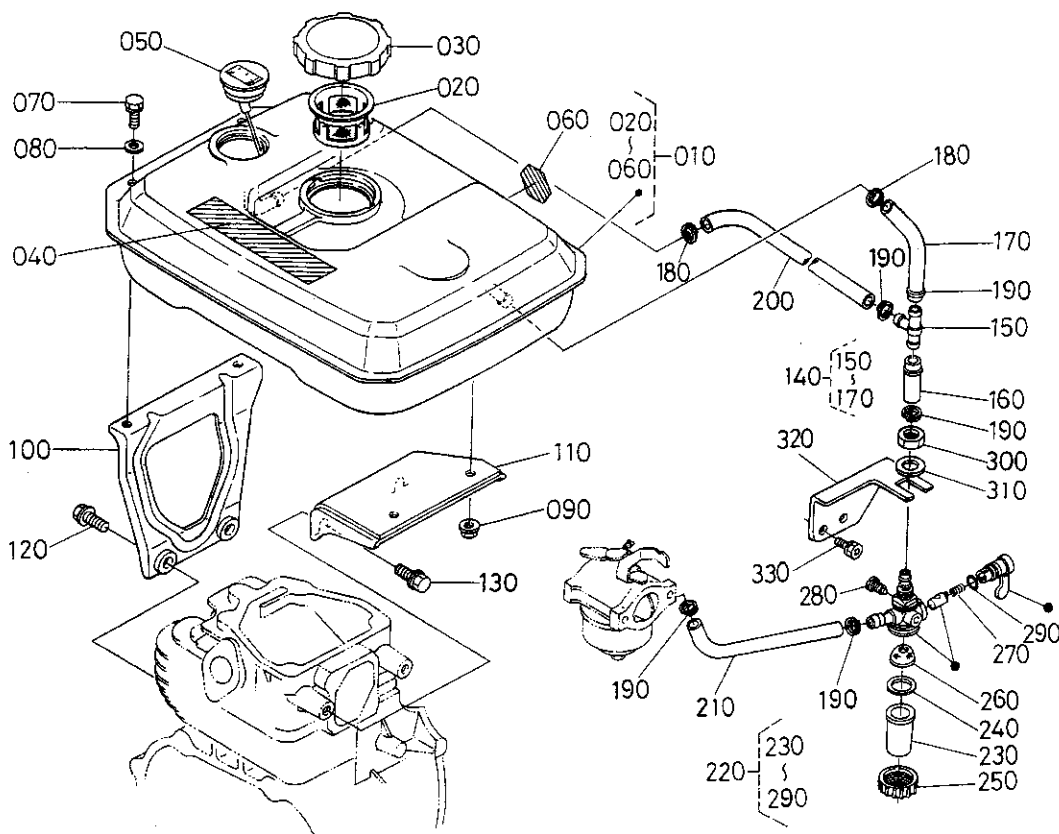
E05. クランク軸関係



A : GH120-GCL-Y2-CHI B:GH120-GCL-SY-2-CHI

図番	コード No.	部品名称	数量		互換性	備考
			A	B		
010	12641-2111-0	ピストン	1	1		STD
010	12641-2192-0	ピストン (0.25)	1	1		+0.25MM
010	12641-2191-0	ピストン (0.5)	1	1		+0.5MM
020	12643-2105-0	ピストンリング アツシ	1	1		STD
020	12643-2110-0	ピストンリング アツシ (0.25)	1	1		+0.25MM
020	12643-2109-0	ピストンリングアツシ (0.5)	1	1		+0.5MM
030	12681-2131-0	ピストン ピン	1	1		
040	13601-2133-0	アナサークリップ	2	2		
050	12643-2201-0	コネクティングロッド アツシ	1	1		STD
050	12643-2205-0	コネクティングロッド アツシ0.25	1	1		-0.25MM
050	12643-2206-0	コネクティングロッド アツシ0.5	1	1		-0.5MM
060	13921-2214-2	コンロッド ボルト	2	2		
070	12643-2311-0	クランクシャフト	1	1		
080	13901-2411-0	クランクギヤ	1	1		
090	05811-00413	ハンゲツキー	1	1		
100	08103-06204	ボールベアリング	2	2		
110	09500-00025	オイルシール	1	1		
120	13621-1672-0	カムジクシム 20	1	1		
120	13621-1663-0	カムジクシム 25	1	1		
120	13621-1664-0	カムジクシム 30	1	1		
120	13621-1662-0	カムジクシム 35	1	1		
120	13621-1665-0	カムジクシム 40	1	1		
120	13621-1666-0	カムジクシム 45	1	1		
120	13621-1667-0	カムジクシム 50	1	1		

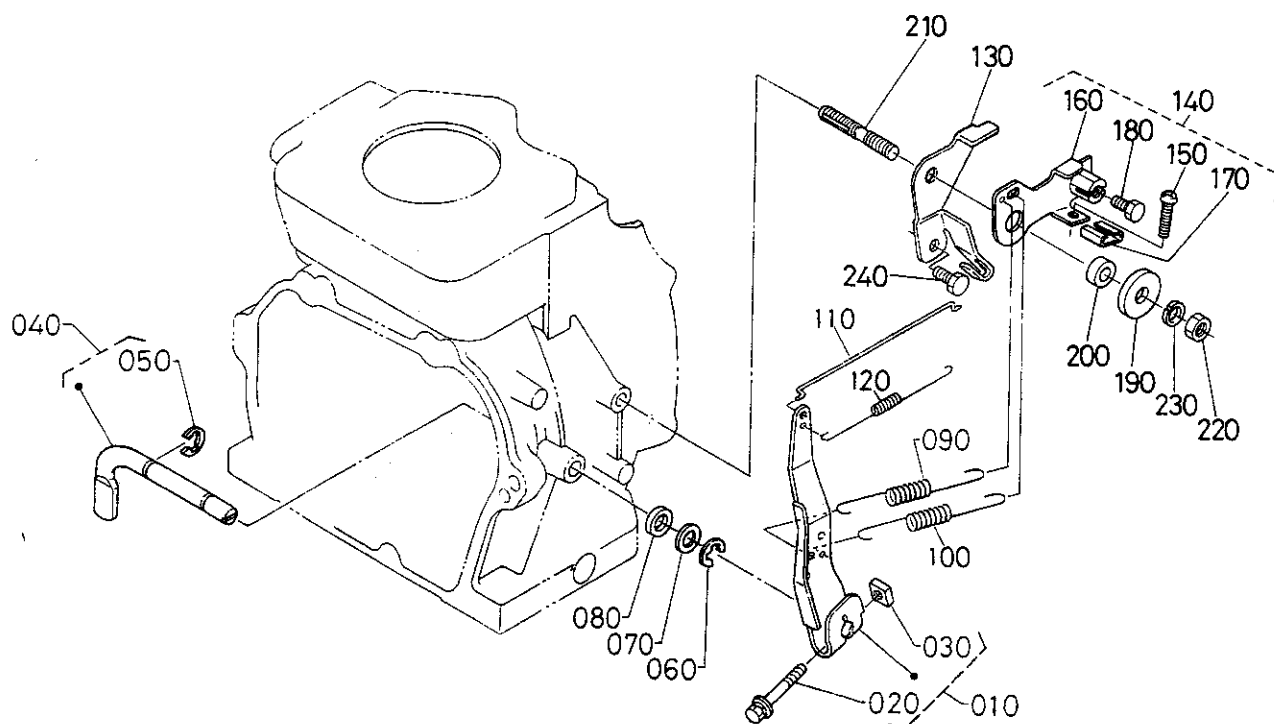
E06-1. フューエルタンク関係



A: GH120-GCL-Y2-CHI B: GH120-GCL-SY-2-CHI

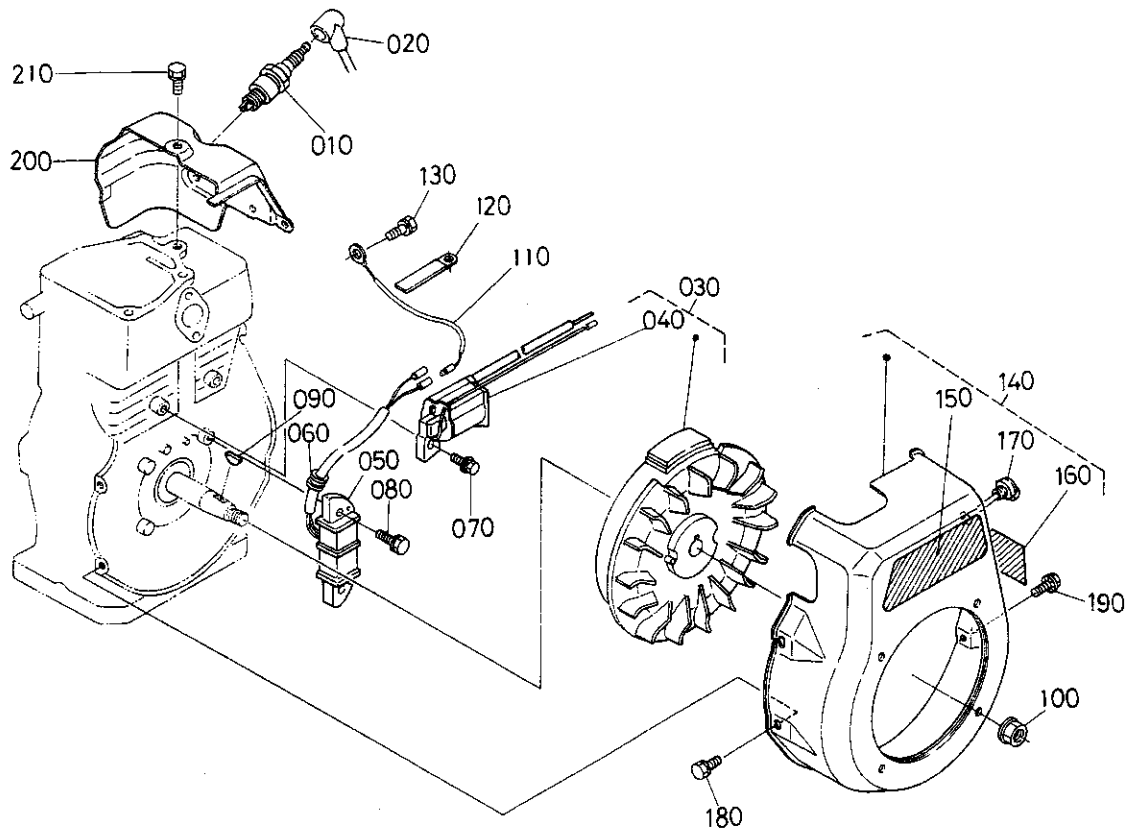
図番	コード No.	部品名称	数量		互換性	備考
			A	B		
010	12632-4101-0	フューエルタンク アツシ	1	1		
020	12641-4135-0	フューエル フィルタ	1	1		
030	13901-4103-0	フューエルタンクキャップ アツシ	1	1		
040	13387-8721-0	チウウイラベル	1	1		
050	18151-4170-0	フューエルゲージアツシ	1	1		
060	13629-8734-0	オイルカクニンラベル	1	1		
070	01202-50612	ボルト	2	2		
080	12641-9401-0	ヒラザガネ	2	2		
090	13961-9201-0	ナット	2	2		
100	12641-4113-0	フューエルタンクブラケット 1	1	-		
100	12645-4113-2	フューエルタンクブラケット (1)	-	1		
110	12641-4114-0	フューエルタンクブラケット 2	1	1		
120	01754-50816	フランジボルト	2	2		
130	12641-9121-0	フランジボルト	2	2		
140	12673-4230-0	Tガタ ツギテ アツシ	1	1		
150	12483-4236-0	Tガタ ツギテ	1	1		
160	09662-60035	フューエルチューブ	1	1		
170	09662-60100	フューエルチューブ	1	1		
180	13621-4236-0	フューエルパイプトメワ	2	2		
190	13621-4236-0	フューエルパイプトメワ	5	5		
200	09662-60340	フューエルチューブ	1	1		
210	09662-60085	フューエルチューブ	1	1		
220	13621-4301-0	フューエルフィルタ アツシ	1	1		
230	13621-4313-0	フィルタ ポット	1	1		

E07-1. ガバナ関係



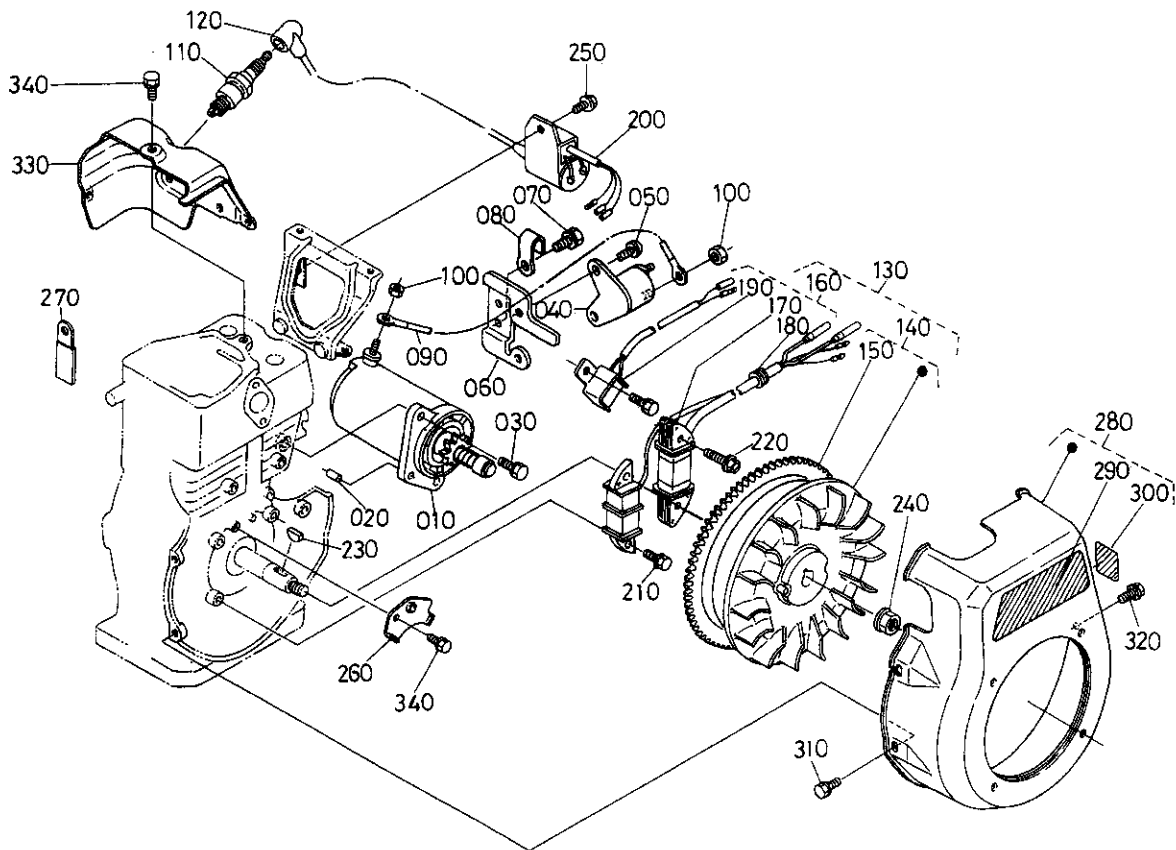
A : GH120-GCL-Y2-CHI B:GH120-GCL-SY-2-CHI

図番	コード No.	部品名称	数量		互換性	備考
			A	B		
010	12643-5602-0	ガバナレバー アツシ	1	1		
020	01025-50630	ボルト	1	1		
030	12866-9201-0	ナット	1	1		
040	12643-5610-0	ガバナレバーシャフト アツシ	1	1		
050	04613-00070	ジクサークリップ	1	1		
060	04613-00070	ジクサークリップ	1	1		
070	04012-50080	ヒラザガネ	1	1		
080	13641-5624-0	バツケン	1	1		
090	12641-5641-0	ガバナスプリング (1)	1	1		
100	12641-5642-0	ガバナスプリング (2)	1	1		
110	12652-5635-0	ガバナロッド	1	1		
120	12653-5639-0	ロッド スプリング	1	1		
130	12641-5711-2	コントロール プレート	1	1		
140	12674-5704-0	コントロールレバー アツシ	1	1		
150	03054-50520	ナベコネジ	1	1		
160	12674-5710-0	コントロールレバー コンブ	1	1		
170	12643-5719-0	ロック スプリング	1	1		
180	01222-50612	ボルト	1	1		
190	12201-5765-2	プレツシヤ プレート	1	1		
200	12201-5724-0	カラー	1	1		
210	13961-9155-0	スタッド	1	1		
220	02114-50080	ナット	1	1		
230	04512-50080	バネザガネ	1	1		
240	13901-9102-0	ボルト	1	1		



A : GH120-GCL-Y2-CHI

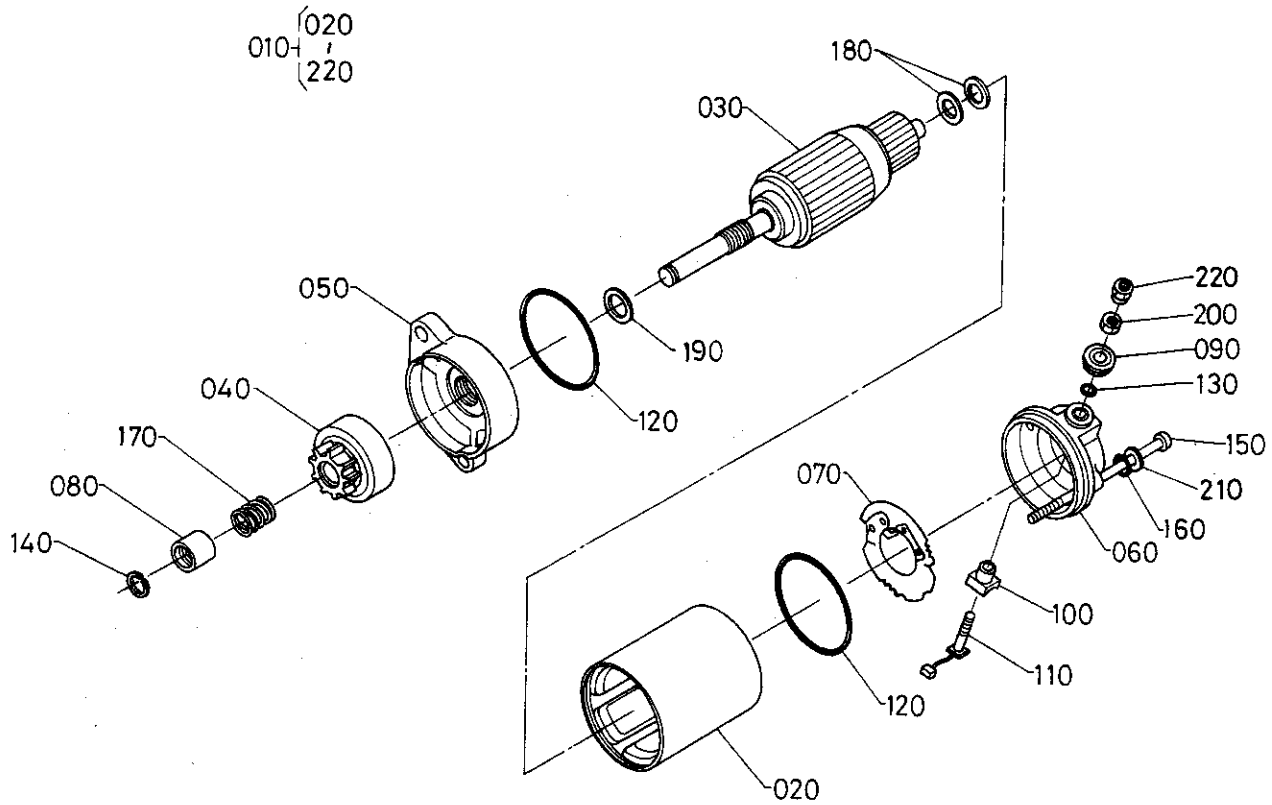
図番	コード No.	部品名称	数量			互換性	備考
			A				
010	13901-6771-0	スパーク プラグ	1				
020	13921-6772-0	スパークプラグキャップ	1				
030	12632-6701-0	フライホイールマグネット アツシ	1				
040	12643-6705-0	トランジスタイグナイタ ユニット	1				
050	12675-6707-0	ライティング コイル	1				
060	12654-6768-0	グロメット	1				
070	13801-9112-0	ボルト	2				
080	13621-9122-0	ボルト	2				
090	12121-9523-0	ハンゲツキー	1				
100	12301-9292-0	フランジナット	1				
110	13684-6739-0	ランプ アース コード	1				
120	15241-6758-0	コードクランプ	1				
130	01153-50812	ボルト	1				
140	12632-7401-0	ファンカバー,アツシ	1				
150	12632-8716-0	マーク (OHV)	1				
160	12632-8721-0	ネームプレート	1				
170	12121-6708-0	ストップスイッチ アツシ	1				
180	13641-7452-0	ボルト	3				
190	13941-9385-0	ハツキ クミコミ ボルト (ウチソト)	1				
200	12643-7448-0	シリンダヘッド カウリング	1				
210	13921-9104-0	ボルト	2				



B:GH120-GCL-SY-2-CHI

図番	コード No.	部品名称	数量		互換性	備考
				B		
010	12654-6301-0	スタータ アツシ		1		
020	05012-00614	ハイコウビン		1		
030	12654-9101-0	ボルト		2		
040	12264-6308-0	コンタクタ アツシ		1		
050	12271-9317-0	コネジ		2		
060	12645-6389-0	コンタクタプラケット		1		
070	01153-50818	ボルト		1		
080	13816-6758-0	コード クランプ		1		
090	12645-6366-0	コネクティングコード		1		
100	02751-50060	フランジナット		2		
110	13901-6771-0	スパーク プラグ		1		
120	13921-6772-0	スパークプラグキャップ		1		
130	12645-6701-0	フライホイールマグネット, アツシ		1		
140	12645-6703-0	フライホイール, コンブ		1		
150	12654-6381-0	ギヤー (リング)		1		
160	12678-6781-0	ステータダイアツシ		1		
170	12606-6781-0	チャージングコイル		1		
180	12654-6768-0	グロメット		1		
190	12676-6779-0	パルサコイル		1		
200	12676-6778-0	シーディーアイユニット コンブ		1		
210	13901-9104-0	ボルト		2		
220	13621-9122-0	ボルト		2		
230	12121-9523-0	ハンゲツキー		1		
240	12301-9292-0	フランジナット		1		

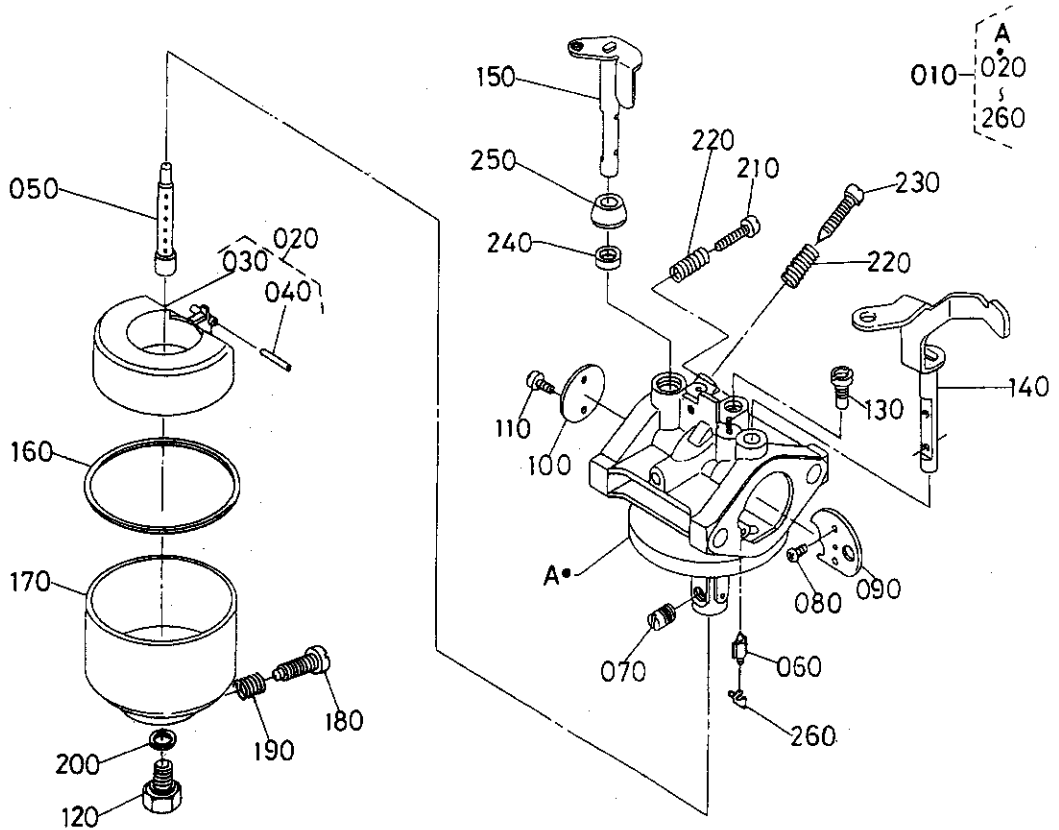
E10. スタータ分解関係



B:GH120-GCL-SY-2-CHI

図番	コード No.	部品名称	数量		互換性	備考
			B	;		
010	12654-6301-0	スタータ アツシ	1			
020	12654-6302-0	マグネチックスイッチ アツシ	1			
030	12654-6307-0	アーマチャ アツシ	1			
040	12654-6304-0	クラッチ サブ アツシ	1			
050	12654-6303-0	ハウジング アツシ	1			
060	12654-6345-0	フレーム アツシ (コンミテータエンド)	1			
070	13968-6338-0	ホルダ アツシ	1			
080	12234-6346-0	ピニオン ストップ ナット	1			
090	12234-6324-2	ブツシュ	1			
100	12234-6325-2	ブツシュ	1			
110	12654-6336-0	ブラシサブ アツシ	1			
120	12234-6378-0	オーリング	2			
130	12234-6379-2	オーリング	1			
140	12234-6322-0	スナツプリング	1			
150	12654-6332-0	スルーボルト	2			
160	12234-6380-0	オーリング	2			
170	13968-6349-0	スプリング	1			
180	13351-6342-0	ワツシヤ	2			
190	12234-6343-0	ワツシヤ	1			
200	14182-9203-0	ナツト	1			
210	12234-9411-0	バネザガネ	2			
220	12264-9202-0	ナツト	1			

E11-1. キャブレター分解関係



A : GH120-GCL-Y2-CHI B:GH120-GCL-SY-2-CHI

図番	コード No.	部品名称	数量		互換性	備考
			A	B		
010	12632-4403-0	キャブレター, アツシ	1	1		
020	13955-4471-0	フロートアツシ	1	1		
030	13941-4472-0	フロート	1	1		
040	12641-4478-0	ピン	1	1		
050	13932-4412-0	メインノズル	1	1		
060	12643-4484-0	ニードルアツシ	1	1		
070	13932-4426-0	メインジェット	1	1		
080	13941-4455-0	スプリングワツシヤクロススクリュ	2	2		
090	12021-4453-0	チョークバルブ	1	1		
100	12643-4432-0	スロットルバルブ	1	1		
110	13941-4434-0	クロススクリュ	2	2		
120	12643-4482-0	ボルト	1	1		
130	12273-4418-0	パイロットジェット	1	1		
140	12331-4454-0	チョークシャフトアツシ	1	1		
150	12632-4430-0	スロットルシャフトアツシ	1	1		
160	13941-4475-0	パツキン	1	1		
170	12313-4470-0	フロートチャンバーボデーアツシ	1	1		
180	13941-4483-0	ドレンスクリュ	1	1		
190	13941-4481-0	スプリング	1	1		
200	12307-4428-0	パツキン	1	1		
210	12631-4423-0	スクリュ	1	1		
220	13641-4421-0	スプリング	2	2		
230	12641-4422-0	アジャスタ	1	1		
240	13941-4485-0	シール	1	1		

