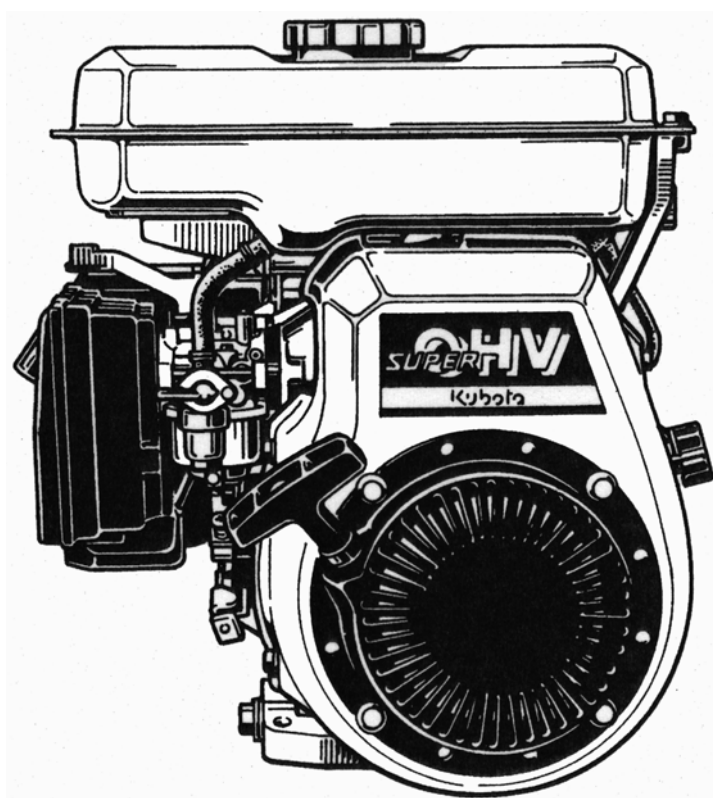
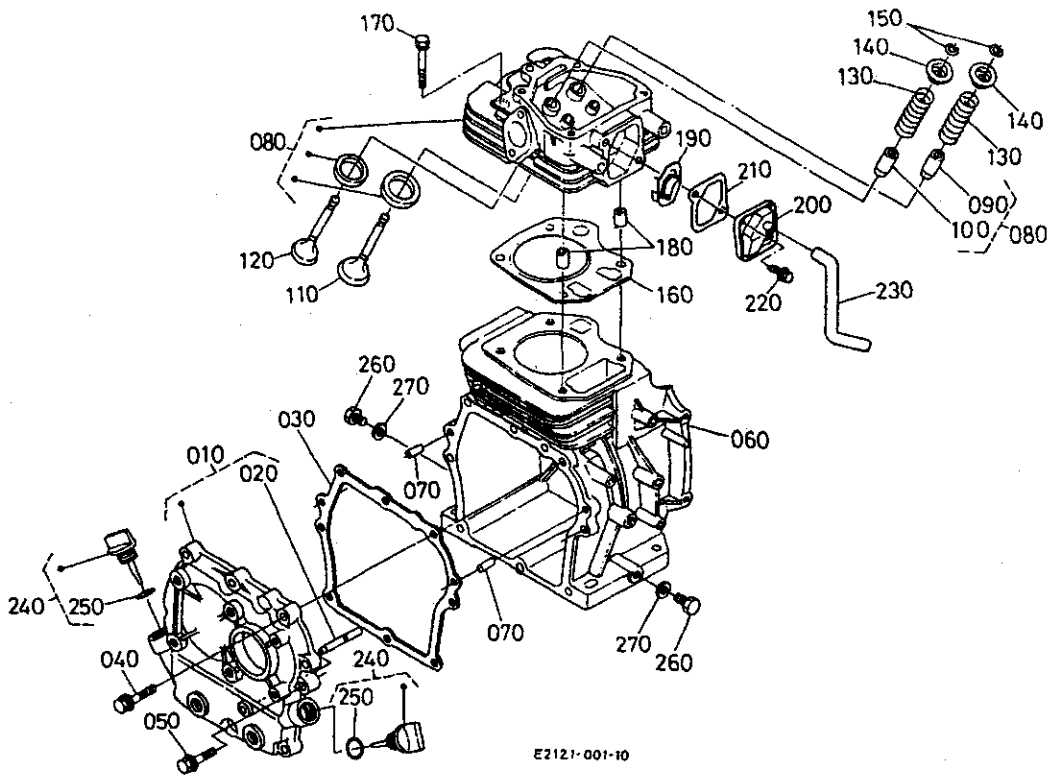


エンジン編

GH130-GCL-Y2-CHI

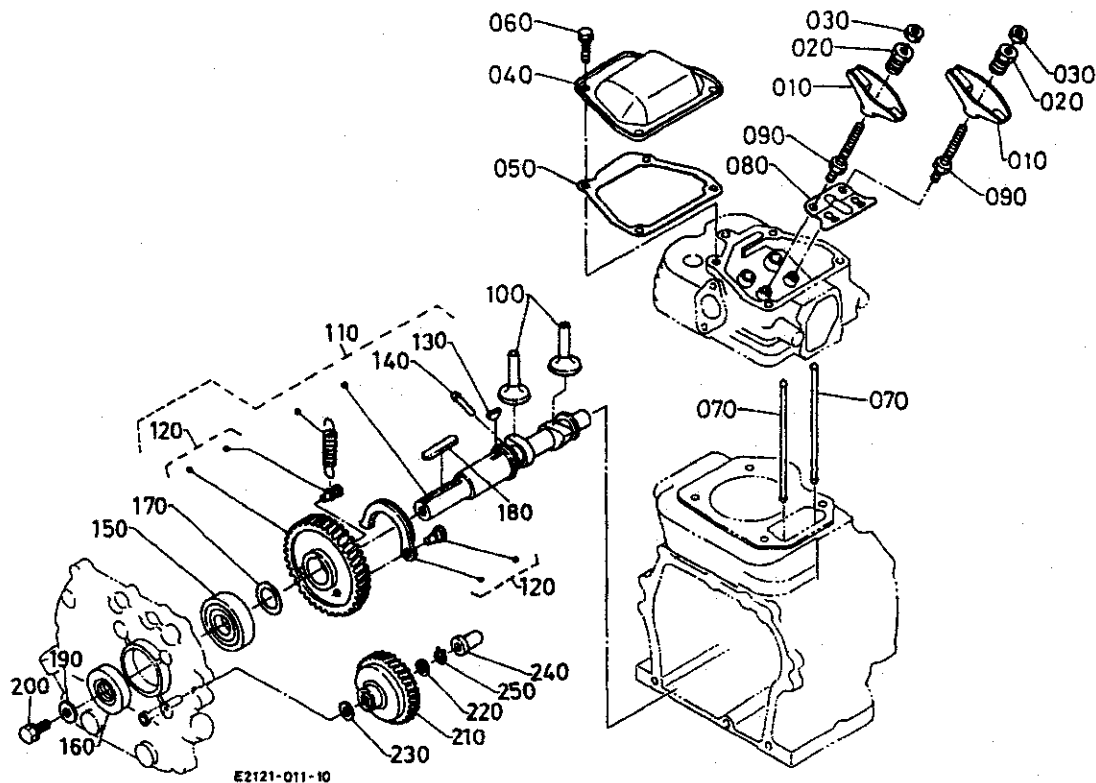
ご注文の際は部品番号の前にZKをご記入下さい。





A:GH130-GCL-Y2-CHI

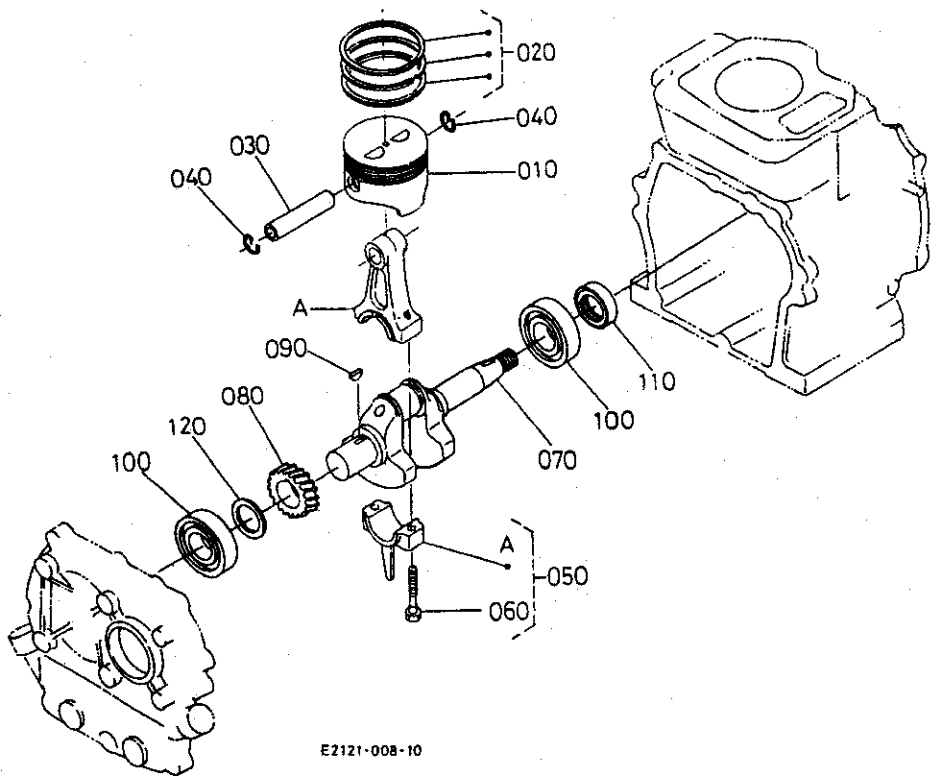
図番	品番	部品名称	数量	互換性	備考
			A		
010	E2111-0105-0	クランクケースカバー, アツシ	1		
020	13901-5531-0	カバーナジク	1		
030	E2111-0134-0	カスケツト(クランクケース)	1		
040	13901-9101-0	ホルト	2		
050	13621-9121-0	ホルト	1		
060	E2111-0211-0	シリンダブロック	1		
070	05012-00614	ハイコピソ	2		
080	E2111-0304-2	シリンダヘッド, コソ	1		
090	12631-1354-0	バルブガイド(1)	1		
100	12631-1358-0	バルブガイド	1		
110	E2111-1311-2	バルブ(インテイク)	1		
120	E2111-1312-0	バルブ(エキゾースト)	1		
130	E2111-1324-0	バルブスプリング	2		
140	12631-1333-0	バルブスプリングリテーナ	2		
150	12631-1336-0	コソ	2		
160	E2111-0331-0	カスケツト(ヘッド)	1		
170	12631-0345-0	ヘッドホルト	4		
180	12631-9493-0	ハイコピソ	2		
190	12643-0501-0	ブリーザーコソ	1		
200	12643-0541-0	カバー(ブリーザー)	1		
210	12643-0543-0	カスケツトブリーザーカバー	1		
220	13921-9104-0	ホルト	2		
230	12641-0551-2	ブリーザーチューブ	1		
240	13901-3308-2	オイルケーシング, アツシ	2		
250	04811-00160	ワシ	2		
260	13901-3375-0	ワシ(トレン)	2		
270	04724-00120	カスケツト	2		



E2121-011-10

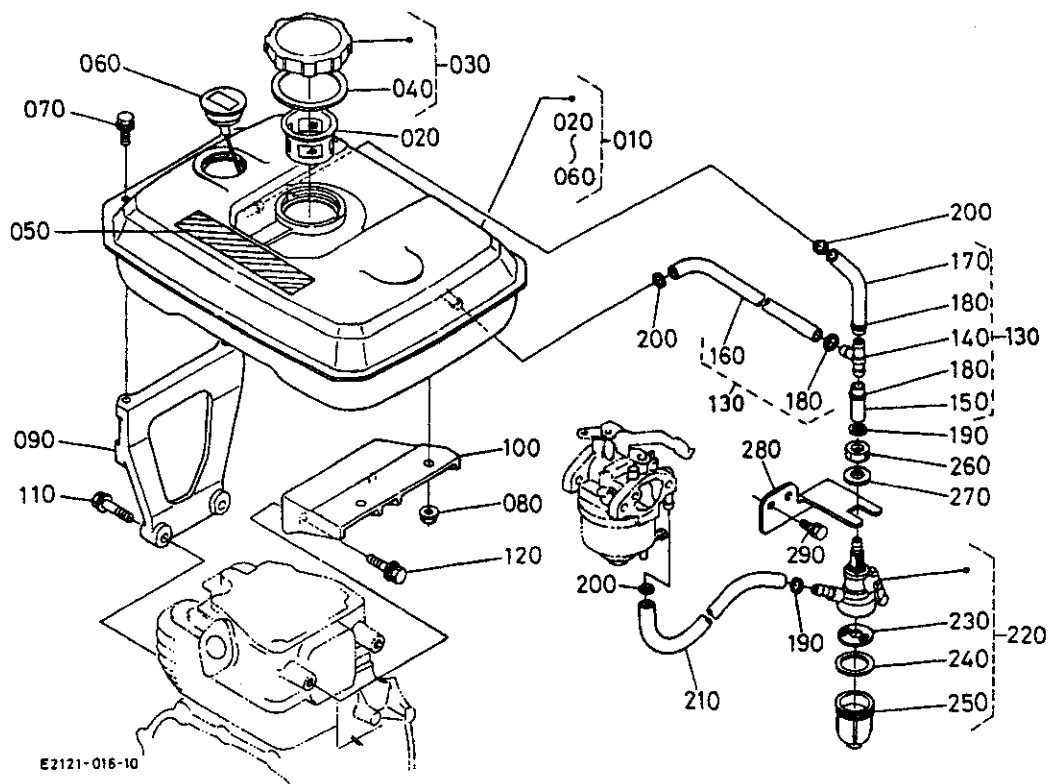
A:GH130-GCL-Y2-CHI

図番	品番	部品名称	数量	互換性	備考
			A		
010	12631-1411-0	ロツカア-ム	2		
020	12631-1423-0	ナツト(チヨウセイ)	2		
030	12631-1424-0	ナツト	2		
040	12643-1451-0	ハツト*カハ-	1		
050	12643-1452-0	カ°スクツト ハツト*カハ-	1		
060	01202-50614	ホ°ル	4		
070	12643-1511-0	フ°ツツヨロツト*	2		
080	12643-1514-0	フ°ツツヨロツト* カ°イト*	1		
090	12631-9101-2	ホ°ル	2		
100	12643-1555-0	タハ°ツト	2		
110	12643-1601-7	カムシヤフト, アツツ	1		
120	12643-1650-0	カムキ°ヤ コソフ°	1		
130	12643-9523-0	ハンケ°ツ キ-	1		
140	12643-6627-0	ピ°ン(テ°コソフ°)	1		
150	08103-06204	ホ°-ルハ°アリソク°	1		
160	09500-00026	オイルシール	1		
170	13621-1672-0	カムシ°クシム 20	1		0.20MM
170	13621-1663-0	カムシ°クシム 25	1		0.25MM
170	13621-1664-0	カムシ°クシム 30	1		0.30MM
170	13621-1662-0	カムシ°クシム 35	1		0.35MM
170	13621-1665-0	カムシ°クシム 40	1		0.40MM
170	13621-1666-0	カムシ°クシム 45	1		0.45MM
170	13621-1667-0	カムシ°クシム 50	1		0.50MM
170	13621-1668-0	カムシ°クシム 55	1		0.55MM
180	05712-00535	フイサ°キ-	1		
190	13621-8421-0	フ°-リーオサIサ°カ°ネ	1		
200	01123-50820	ホ°ル	1		
210	12234-5529-0	カ°ハ°ナ キ°ヤ- コソフ°	1		
220	13641-5533-3	サ°カ°ネ 1	1		
230	13641-5534-2	サ°カ°ネ 2	1		



A:GH130-GCL-Y2-CHI

図番	品番	部品名称	数量	互換性	備考
			A		
010	E2111-2111-0	ピストン	1		STD
010	E2111-2192-0	ピストン(0.25)	1		+0.25MM
020	E2111-2105-0	ピストンリング*, アツツ	1		STD
020	E2111-2110-0	ピストンリング*, アツツ(0.25)	1		+0.25MM
020	E2111-2109-0	ピストンリング*, アツツ(0.5)	1		+0.50MM
030	12681-2131-0	ピストン ピン	1		
040	13601-2133-0	アナサークリップ*	2		
050	E2111-2201-0	コネクティングロッド*, アツツ	1		STD
050	E2111-2205-0	コネクティングロッド*, アツツ(25)	1		-0.25MM
050	E2111-2206-0	コネクティングロッド*, アツツ(05)	1		-0.50MM
060	E3111-2214-0	コンロッド*ホムト	2		
070	E2111-2311-0	クランクシャフト	1		
080	13901-2411-0	クランクキヤ-	1		
090	05811-00413	ハンゲツキ-	1		
100	08103-06204	ホム-ルハ*アリソク*	2		
110	09500-00025	オイルシール	1		
120	13621-1672-0	カムシ*クツム 20	1		0.20MM
120	13621-1663-0	カムシ*クツム 25	1		0.25MM
120	13621-1664-0	カムシ*クツム 30	1		0.30MM
120	13621-1662-0	カムシ*クツム 35	1		0.35MM
120	13621-1665-0	カムシ*クツム 40	1		0.40MM
120	13621-1666-0	カムシ*クツム 45	1		0.45MM
120	13621-1667-0	カムシ*クツム 50	1		0.50MM
120	13621-1668-0	カムシ*クツム 55	1		0.55MM

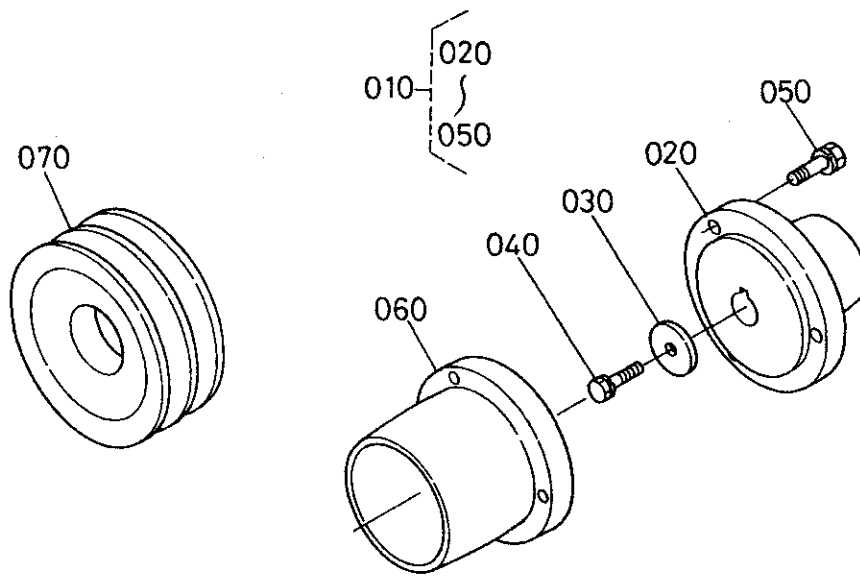


E2121-016-10

A:GH130-GCL-Y2-CHI

図番	品番	部品名称	数量	互換性	備考
			A		
010	12632-4104-5	フューエルタンク, アツシ(ア19)	1		
020	12641-4137-0	フューエルフィルタ	1		
030	12641-4120-0	キャツフ°, アツシ(フューエルタンク)	1		
040	12641-4134-0	カ°スケツト(タンクキャツフ°)	1		
050	13387-8721-3	チヨウイラハ°ル	1		
060	50030-1683-0	フューエルレハ°ルカ°-ツ°, アツシ	1		
070	01025-50616	ホ°ルト	2		
080	02751-50080	フランク°ナツト	2		
090	E2111-4113-0	フ°ラケツト(1, フューエルタンク)	1		
100	E3131-4114-0	フ°ラケツト(2, フューエルタンク)	1		
110	01754-50830	フランク°ホ°ルト	2		
120	01125-50825	ホ°ルト	2		
130	E2121-4230-0	フカ°タツキ°テアツシ	1		
140	12673-4236-0	フカ°タツキ°テ	1		
150	09661-60035	フューエルチューブ°	1		φ6×φ10×35 L
160	09661-60380	フューエルチューブ°	1		φ6×φ10×380 L
170	09661-60130	フューエルチューブ°	1		φ6×φ10×130 L
180	13268-4236-0	クリツフ°(フューエルチューブ°10.3	3		
190	13268-4236-0	クリツフ°(フューエルチューブ°10.3	2		
200	12632-4236-0	クリツフ°(10.0)	3		
210	09661-60120	フューエルチューブ°	1		φ6×φ10×120 L
220	12366-4301-0	フューエルフィルタ アツシ	1		
230	12866-4316-0	フィルタ エレメント	1		
240	12866-4314-0	ハ°ツキン	1		
250	12454-4313-0	フィルタ ホ°ツト	1		
260	02172-50120	ナツト	1		
270	04013-60120	ヒラサ°カ°ネ	1		
280	E2121-4343-0	ホルタ°(フューエルフィルタ)	1		
290	01202-50612	ホ°ルト	2		

E12 オプション



12641-008-10

A:GH130-GCL-Y2-CH1

図番	品番	部品名称	数量	互換性	備考
			A		
010	12121-9909-0	フ-リー フランジ アツツ	1		
020	13621-8415-0	フ-リートリツカタイ	1		
030	13621-8421-0	フ-リーオサIサカネ	1		
040	01123-50822	ホ-ルト	1		
050	01123-50818	ホ-ルト	3		
060	13221-8521-0	70マ-ル ヒラフ-リ	1		
060	13221-8523-0	77マ-ル ヒラフ-リ	1		
060	13221-8525-0	83マ-ル ヒラフ-リ	1		
060	13221-8527-0	90マ-ル ヒラフ-リ	1		
060	13221-8532-0	101マ-ル ヒラフ-リ	1		
060	13221-8536-0	114マ-ル ヒラフ-リ	1		
070	13221-8628-0	Iイカ*タ 85マ-ル フ-イフ-リ	1		
070	13211-8629-0	Iイカ*タ 91マ-ル フ-イフ-リ	1		
070	13221-8631-0	Iイカ*タ 99マ-ル フ-イフ-リ	1		
070	13221-8638-0	Iイカ*タ 109マ-ル フ-イフ-リ	1		
070	13221-8642-0	Iイカ*タ 123マ-ル フ-イフ-リ	1		
070	13221-8611-0	H*イカ*タ 101マ-ル フ-イフ-リ	1		
070	13221-8639-0	H*イカ*タ 114マ-ル フ-イフ-リ	1		