

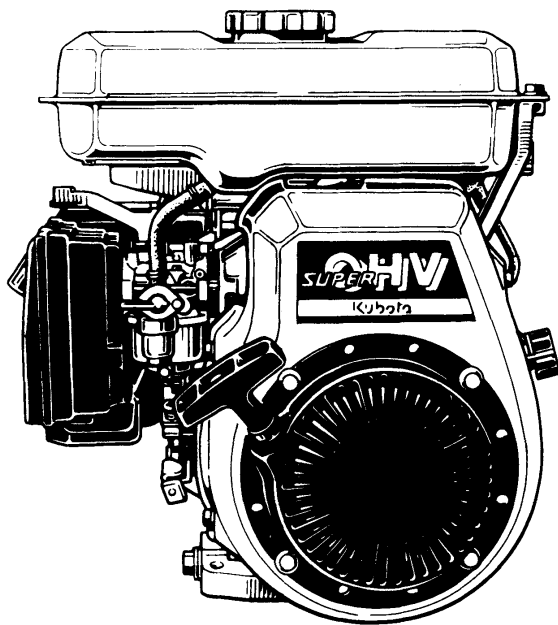
クボタ 空冷 OHV エンジン

純正部品表 (OEM)

GH170-1-E 系

GH170-1-E-GCLSY-CH9

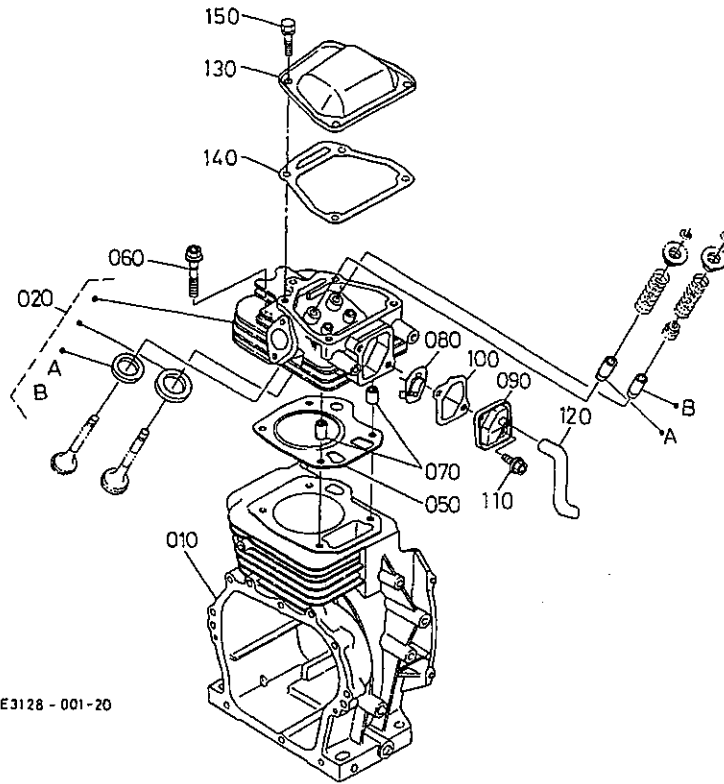
ご注文の際は部品番号の前に ZK をご記入下さい。



GH170-1-GCL-SY-CHI-5 改

Kubota

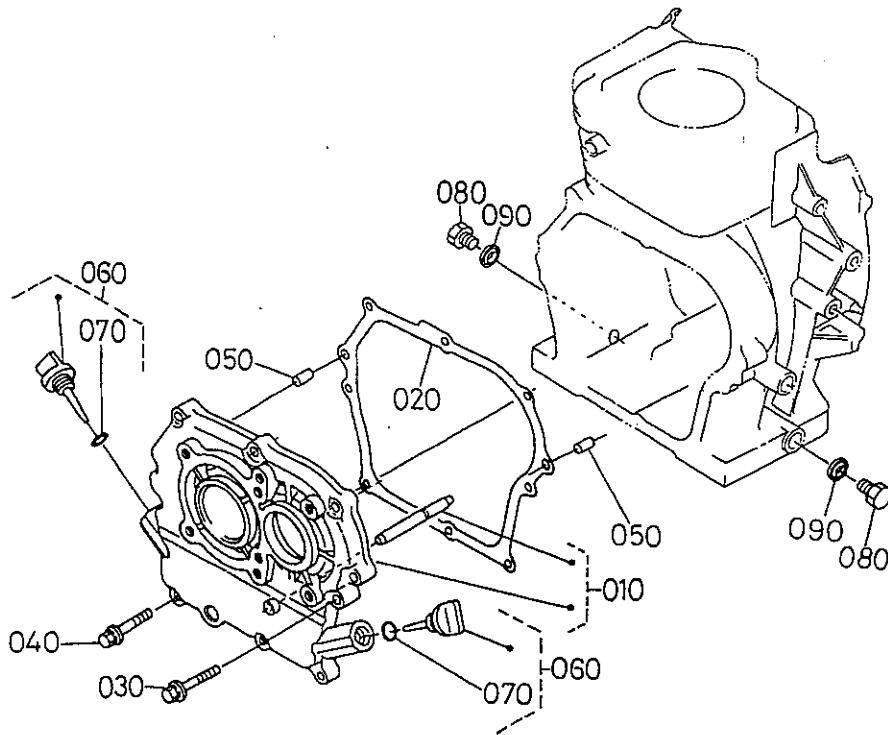
0001 クランクケース・シリンダヘッド



B:GH170-1-GCL-SY-CHI-5

図番	品番	部品名称	数量		互換性	備考
				B		
010	E3127-0211-0	シリンダ [△] フ [△] ロツク		1	}	
010	E3127-0211-3	シリンダ [△] フ [△] ロツク		~B49047		
				1		
020	EG131-0304-6	シリンダ [△] ヘッド [△] , コソフ [△]		1	}	
050	12653-0331-0	ガスケット ヘッド [△]		1		
060	12631-0345-0	ヘッド [△] ホ [△] ルト		4		
070	12631-9493-0	パイ [△] ピ [△] ン		2		
080	12643-0501-0	フ [△] リー [△] サ [△] コソフ [△]		1		
090	12643-0541-0	フ [△] リー [△] サ [△] カハ [△] -		1		
100	12643-0543-0	ガスケット フ [△] リー [△] サ [△] カハ [△]		1		
110	13921-9104-0	ホ [△] ルト		2		
120	12641-0551-2	フ [△] リー [△] サ [△] チュー [△] フ [△]		1		
130	12643-1451-0	ヘッド [△] カハ [△] -		1		
140	12643-1452-0	ガスケット ヘッド [△] カハ [△] -		1		
150	01202-50614	ホ [△] ルト		4		

000302 クランクケースカバー

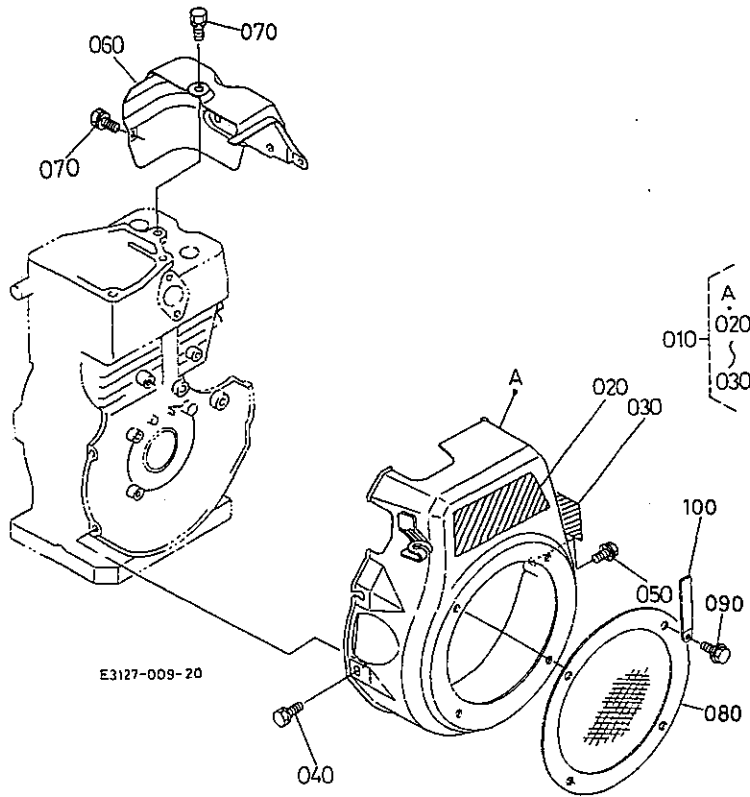


E3121-088-10

B:GH170-1-GCL-SY-CHI-5

図番	品番	部品名称	数量		互換性	備考
				B		
010	E3131-0105-0	クランクケースカバー, アツツ		1		
020	E3131-0134-0	ガスケット(クランクケース)		1		
030	13963-9114-0	ホルト		1		
040	13621-9121-0	ホルト		7		
050	13325-9451-0	ヘッドピソ		2		
060	13901-3308-2	キリツラカ アツツ		2		
070	04811-00160	O リツカ		2		
080	13901-3375-0	ドレツラカ		2		
090	04724-00120	ハツキノ		2		

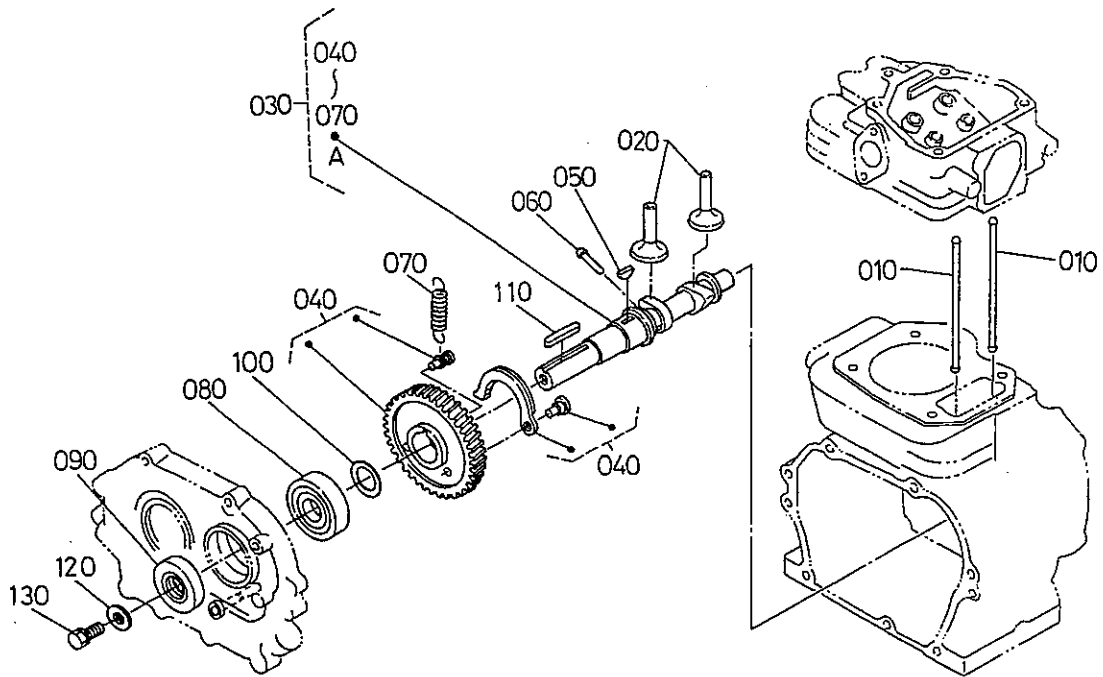
0008 ファンカバー



B:GH170-1-GCL-SY-CHI-5

図番	品番	部品名称	数量		互換性	備考
				B		
010	E3127-7401-0	ファンカバー、アツシ(アオ19)		1		
020	12632-8716-0	マーク(OHV)		1		
030	E3121-8721-0	ネームプレート		1		
040	13641-7452-0	ボルト		3		
050	E2111-9385-0	フランジボルト(セレートツキ)		1		
060	12653-7448-3	シリコンパッド カウリング		1		
070	13921-9104-0	ボルト		2		
080	12248-6191-0	カバー		-		
090	01754-50608	フランジボルト		-		
100	15272-6758-0	コート クラップ		-		

0101 カム軸

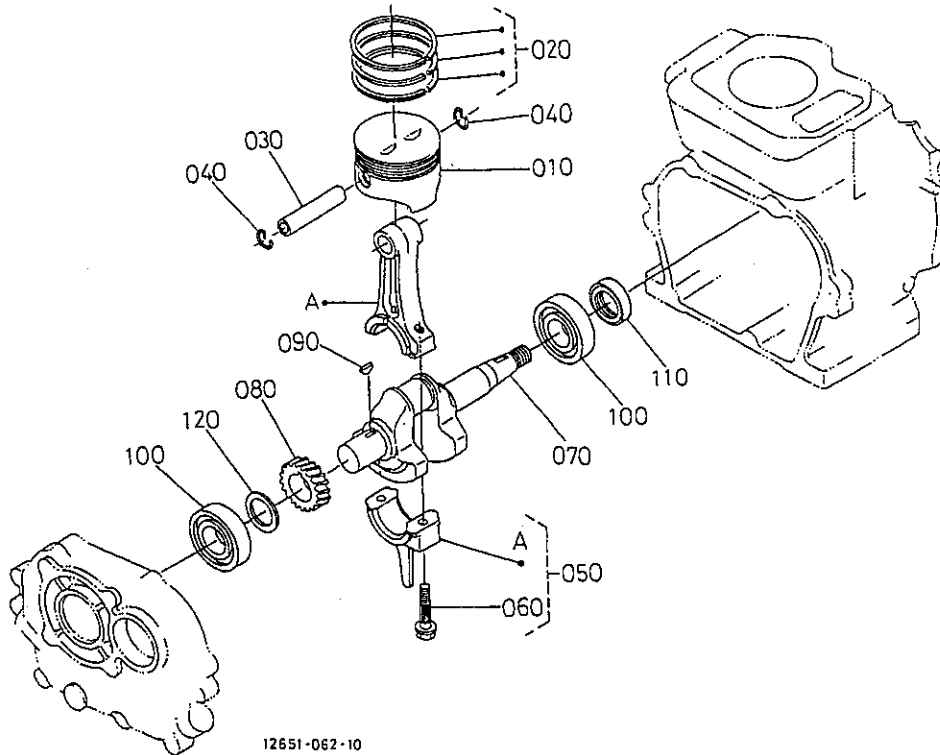


E3128-005-10

B:GH170-1-GCL-SY-CHI-5

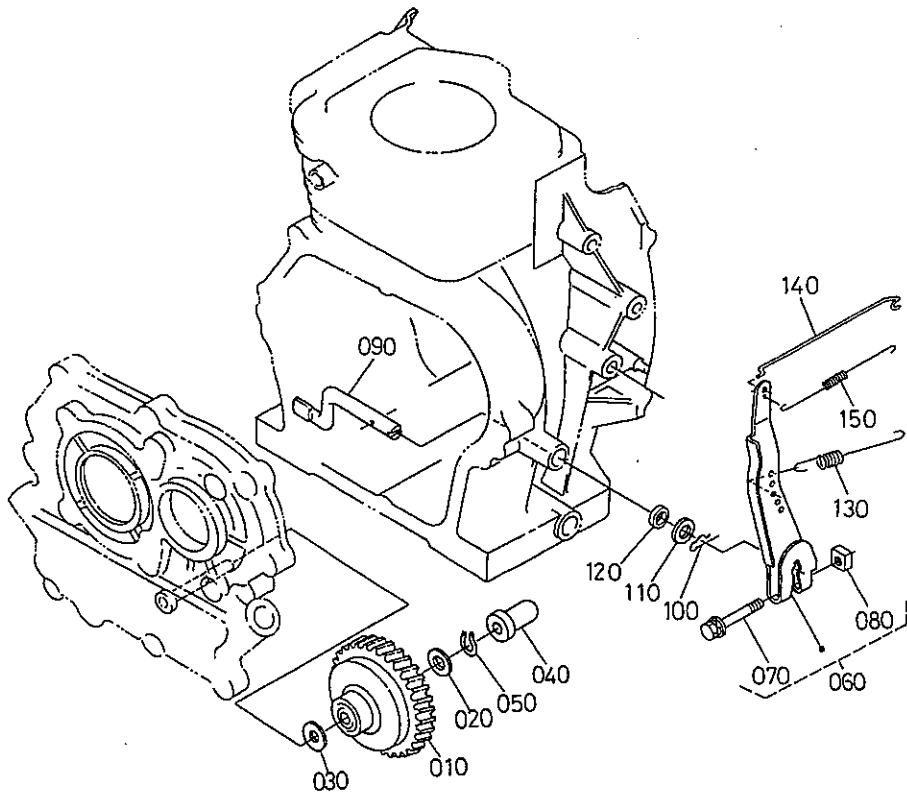
図番	品番	部品名称	数量		互換性	備考
				B		
010	12653-1511-0	フロッツ1 ロット*		2		
020	12631-1555-0	タハツト		2		
030	12653-1601-7	カムシャフト, アツツ		1		
040	12653-1650-0	カムキヤ- コソフ°		1		
050	13621-9523-0	ハンゲツキ-		1		
060	12653-6627-0	テ°コソフ° ピソソ		1		
070	12653-6628-0	ス°リソク° (テ°コソフ°)		1		
080	08103-06205	ハ°アリソク°		1		
090	E3131-1635-0	オイル ソール		1		
100	13921-2361-0	クランソク°ク シム 10		1		0.10MM
100	13621-2372-0	クランソク°クシム 20		1		0.20MM
100	13621-2363-0	クランソク°クシム		1		0.25MM
100	13621-2364-0	クランソク°クシム		1		0.30MM
100	13621-2362-0	クランソク°クシム		1		0.35MM
100	13621-2365-0	クランソク°クシム		1		0.40MM
100	13621-2369-0	クランソク°クシム		1		0.45MM
100	13621-2367-0	クランソク°クシム		1		0.50MM
110	05712-00535	フェイス キ-		1		
120	13621-8421-0	フ°-リーオサエサ°ガ°ネ		1		
130	01123-50820	ホルト		1		

0103 ピストン・クランク軸



B:GH170-1-GCL-SY-CHI-5

図番	品番	部品名称	数量		互換性	備考
				B		
010	E3131-2111-0	ピストン		1		STD
010	E3131-2192-0	ピストン(0.25)		1		+0.25MM
010	E3131-2191-0	ピストン(0.5)		1		+0.50MM
020	E3131-2105-0	ピストンリング*, アツシ		1		STD
020	E3131-2110-0	ピストンリング*, アツシ(0.25)		1		+0.25MM
020	E3131-2109-0	ピストンリング*, アツシ(0.5)		1		+0.50MM
030	12631-2131-0	ピストン ピン		1		
040	13631-2133-0	ピストンピン トメワ		2		
050	E3131-2201-0	コネクティング ロット*, アツシ		1		STD
050	E3131-2205-0	コネクティング ロット*, アツシ0.25		1		-0.25MM
050	E3131-2206-0	コネクティング ロット*, アツシ0.5		1		-0.50MM
060	E3111-2214-0	コンロット ホールト		2		
070	E3131-2311-0	クランクシャフト		1		
080	12653-2411-0	クランクキヤ-		1		
090	05811-00416	ハンゲツ キ-		1		
100	08103-06205	ハ アリソク*		2		
110	E3131-2355-0	オイルシール		1		
120	13921-2361-0	クランクシク シム 10		1		0.10MM
120	13621-2372-0	クランクシク シム 20		1		0.20MM
120	13621-2363-0	クランクシク シム		1		0.25MM
120	13621-2364-0	クランクシク シム		1		0.30MM
120	13621-2362-0	クランクシク シム		1		0.35MM
120	13621-2365-0	クランクシク シム		1		0.40MM
120	13621-2369-0	クランクシク シム		1		0.45MM
120	13621-2367-0	クランクシク シム		1		0.50MM
120	12653-2368-0	クランクシク シム 55		1		0.55MM
120	12653-2369-0	シム 60		1		0.60MM

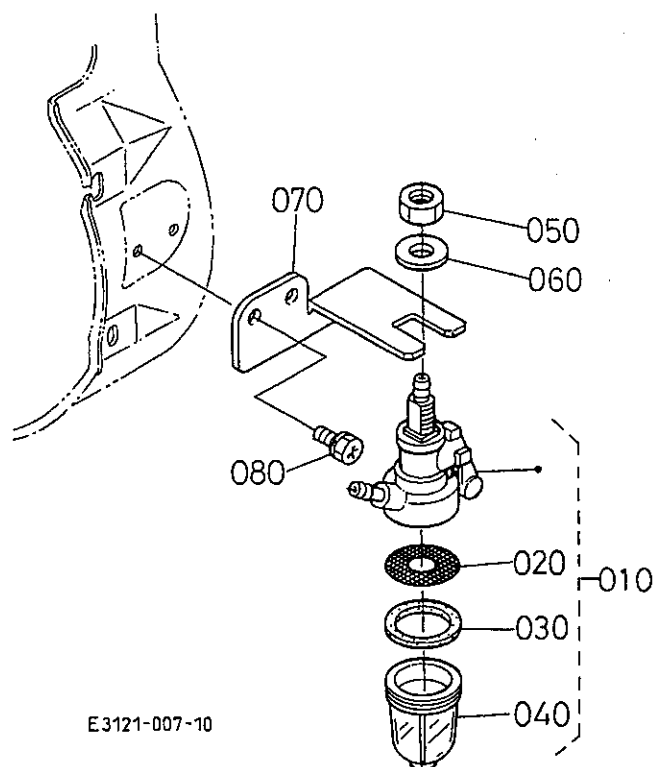


E3128 - 024 - 10

B:GH170-1-GCL-SY-CHI-5

図番	品番	部品名称	数量		互換性	備考
				B		
010	12234-5529-0	ガバナキヤコンフ		1		
020	13641-5533-3	サガネ 1		1		
030	13641-5534-2	サガネ 2		1		
040	13901-5545-0	ガバナ スリーブ		1		
050	13641-5536-3	ストッパ		1		
060	E2111-5602-2	レバー, アツシ(ガバナ)		1		
070	01025-50630	ダブルセムスホルト		1		
080	12866-9201-0	ナット		1		
090	12681-5614-0	ガバナレバーシャフト		1		
100	05525-60500	スナップピン		1		
110	04013-50060	ヒラサガネ		1		
120	12681-5691-0	オイルシール		1		
130	E3133-5641-2	スプリング(ガバナ)		1		
140	E3131-5635-0	ロッド(ガバナ)		1		
150	E3131-5639-0	スプリング(ガバナロッド)		1		

020102 燃料フィルタ

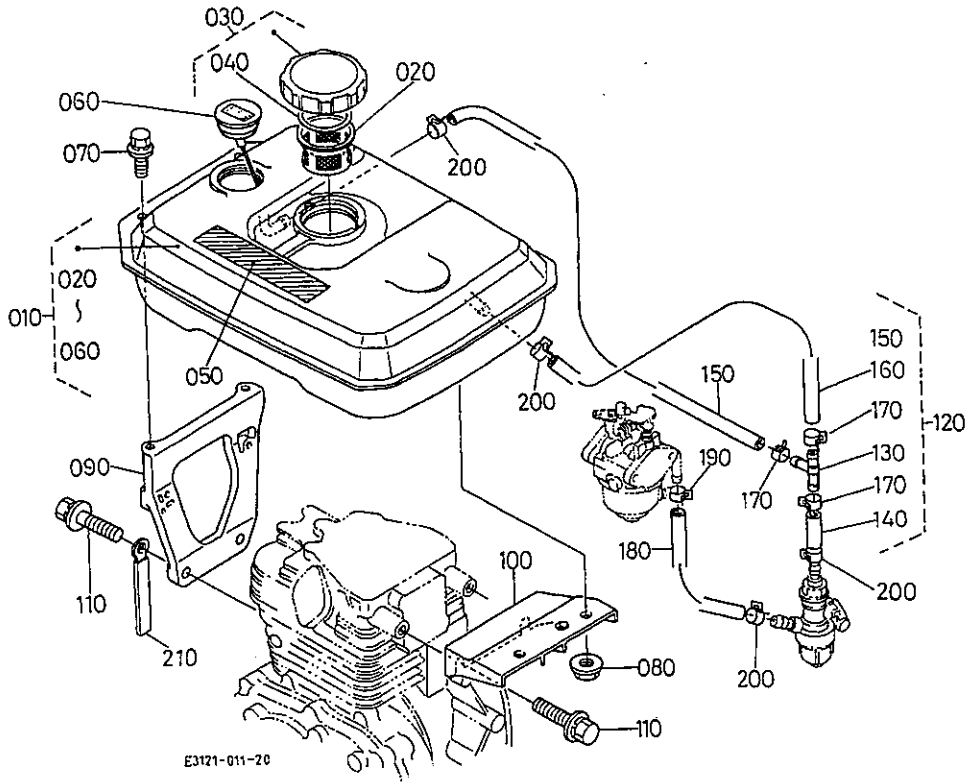


E3121-007-10

B:GH170-1-GCL-SY-CHI-5

図番	品番	部品名称	数量		互換性	備考
				B		
010	12366-4301-0	フューエルフィルタ アツツ		1		
020	12866-4316-0	フィルタ エレメント		1		
030	12866-4314-0	ハ°ツキン		1		
040	12454-4313-0	フィルタ ホ°ツト		1		
050	02172-50120	ナツト		1		
060	04013-50120	ヒラ サ°カ°ネ		1		
070	E2121-4347-0	ホルダ° (フューエルフィルタ)		1		
080	01202-50612	ホ°ルト		2		

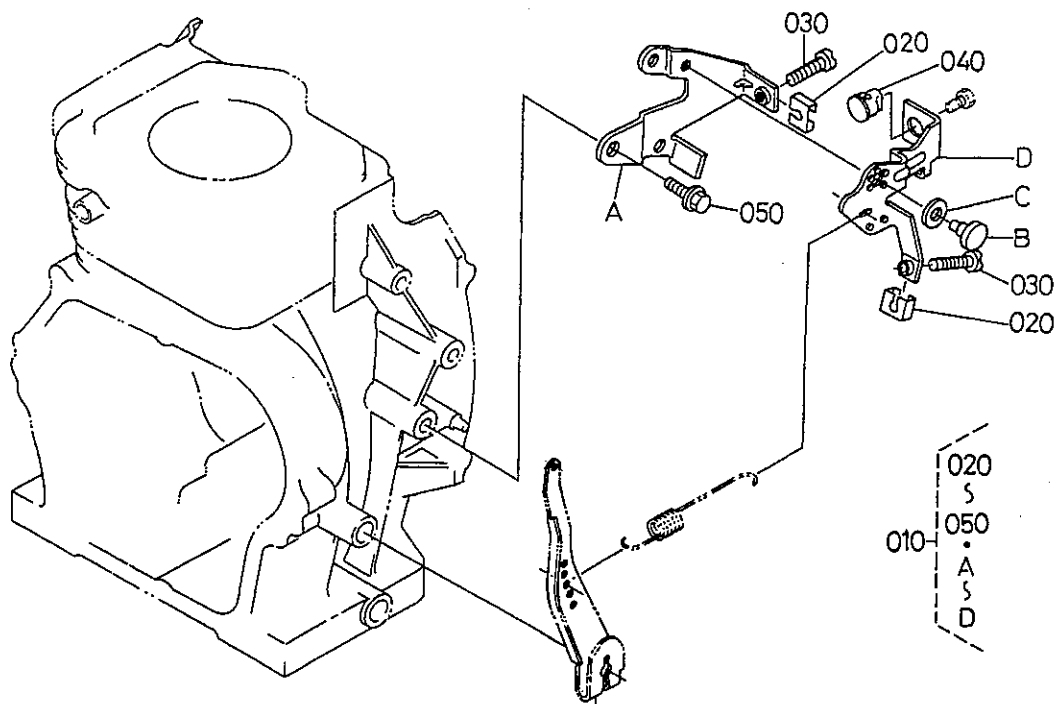
020202 燃料タンク



B:GH170-1-GCL-SY-CHI-5

図番	品番	部品名称	数量		互換性	備考
				B		
010	12674-4103-3	フューエルタンク, アツシ		1		
020	12641-4137-0	フューエルフィルタ		1		
030	12641-4120-0	キャツフ°, アツシ(フューエルタンク)		1		
040	12641-4134-0	ガスケツト(タンクキャツフ°)		1		
050	13387-8721-3	チウイラハ°ル		1		
060	12511-4170-3	フューエルハ°ルゲー°ジ° アツシ		1		
070	01025-50616	ホルト		2		
080	02751-50080	フランヅ°ナツト		2		
090	E3131-4113-0	フ°ラケツト(1, フューエルタンク)		1		
100	E3131-4114-0	フ°ラケツト(2, フューエルタンク)		1		
110	01125-50830	タ°フルセムスホルト		4		
120	E2121-4230-0	Tカ°タツキ°テアツシ		1		
130	12673-4236-0	Tカ°タツキ°テ		1		
140	09661-60035	フューエル チューフ°		1		
150	09661-60380	フューエルチューフ°		1		
160	09661-60130	フューエル ハ°イフ°		1		
170	E2111-4237-0	ホ°スクラフ°(ハ°ネツキ, 10)		3		
180	09661-60120	フューエルチューフ°		1		
190	12901-4237-0	ホ°スクラフ°(ハ°ネツキ, 9.4)		1		
200	E2111-4237-0	ホ°スクラフ°(ハ°ネツキ, 10)		4		
210	13824-6759-0	ゴ°ト°クラフ°(8.5-73)		1		

020302 速度調整板

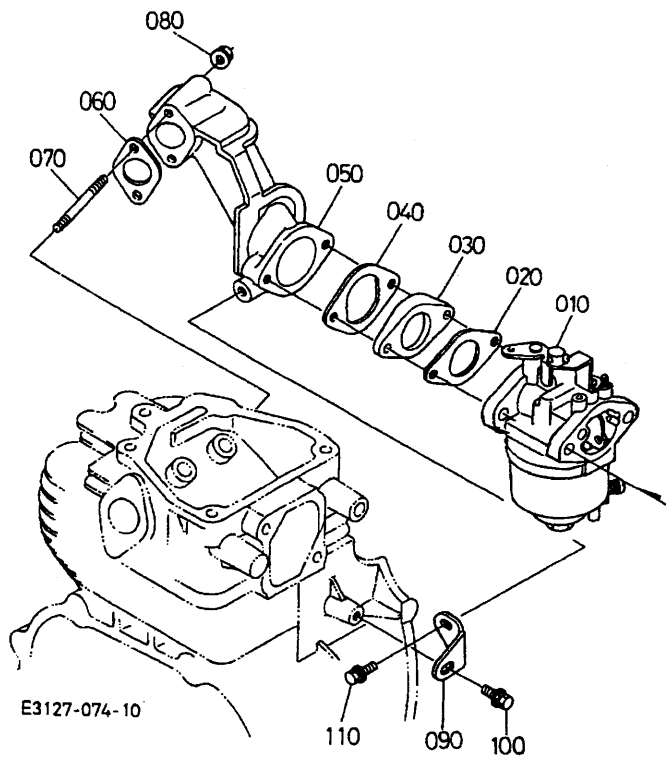


E 3121-059-10

B:GH170-1-GCL-SY-CHI-5

図番	品番	部品名称	数量		互換性	備考
				B		
010	E2113-5700-2	レバー, コンプ° (コントロール)		1		
020	12643-5719-0	ロック スプリング°		2		
030	03054-50525	ナハ°コネツ°		2		
040	12191-5746-0	リリース° トメカナク°		1		
050	13185-9113-0	ホルト		1		

039501 吸気管・気化器 [GCLY・GCLSY]

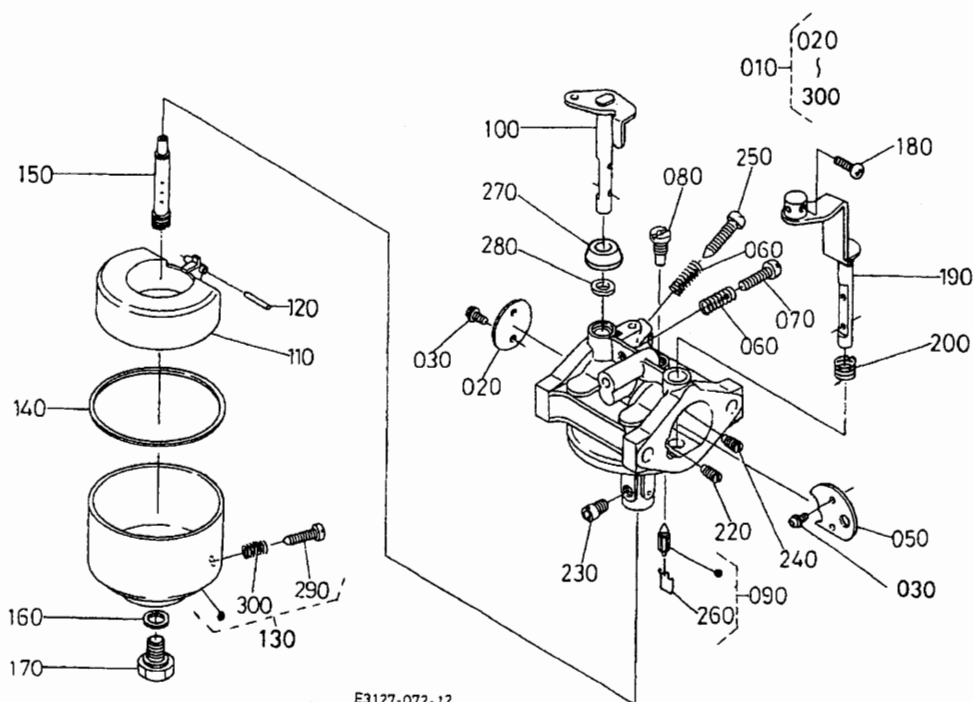


C:GH170-1-E-GCLSY-CH1

図番	品番	部品名称	数量		互換性	備考
				C		
010	EG721-4401-0	キャブレタ,アツシ (F1,6,S)		1		
020	E2111-4611-0	ガスケット (キャブレタ)		1		
030	12653-4615-0	インシュレータ		1		
040	E3131-4616-0	ガスケット (インシュレータ)		1		
050	12653-1181-0	インテイクエルボ		1		
060	E3131-1182-0	ガスケット (インテイクエルボ)		1		
070	12643-9151-0	スタツト		2		
080	02751-50060	フランジナツト		2		
090	12643-1179-0	インテイクエルボステー		1		
100	13901-9102-0	ホルト		1		
110	01025-50614	ホルト		1		

← 新旧部品兼用可 ; ≠ 新旧部品兼用不可 ; ← 新品は旧部品に兼用可 ; → 旧部品は新品に兼用可

039601 気化器分解 [GCLY・GCLSY]



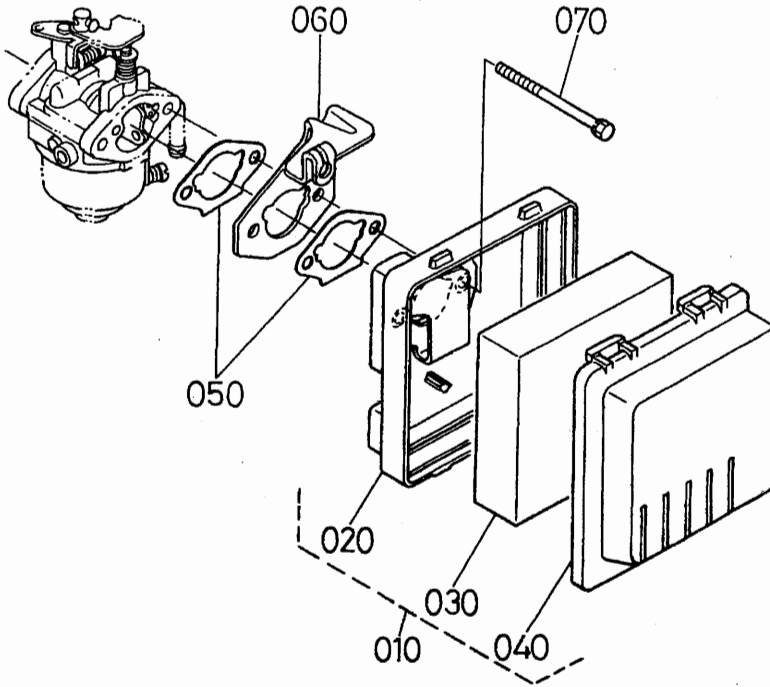
E3127-072-12

C:GH170-1-E-GCLSY-CH1

図番	品番	部品名称	数量		互換性	備考
				C		
010	EG721-4401-0	キャブレタ,アツシ (F1,6,S)		1		
020	E3137-4432-0	スロットルバルブ (#140)		1		
030	E0101-4455-0	スクリュー		4		
050	12231-4453-0	チョークバルブ		1		
060	13941-4481-0	スプリング		2		
070	12631-4423-0	スクリュー		1		
080	E3137-4418-0	シエツト (パイロット, #51.3)		1		
090	EG224-4484-0	ニードル,アツシ		1		
100	12651-4430-0	スロットルシャフトコンブ (キャブレタ)		1		
110	13941-4472-0	フロート		1		
120	12621-4478-0	ピン (キャブレタ)		1		
130	12313-4470-0	フロートチャンバ-ボデー-アツシ		1		
140	13941-4475-0	ハツキン		1		
150	E3137-4412-0	ノズル (メイン,5B)		1		
160	12307-4428-0	ハツキン		1		
170	12643-4482-0	ホルト		1		
180	03054-50408	ナベコネジ		1		
190	12673-4454-0	チョークシャフトコンブ		1		
200	12931-4456-0	スプリング (チョークリターン)		1		
220	E2121-4415-0	シエツト (#180)		1		
230	EG111-4426-0	シエツト (メイン, #76.3)		1		
240	E3137-4414-0	シエツト (#107.5)		1		
250	12631-4422-0	アジヤスタ		1		
260	12621-4486-0	クリツプ		1		
270	12123-4457-0	リング		1		
280	13941-4485-0	シール		1		
290	13941-4483-0	ドレンスクリュー		1		
300	13941-4481-0	スプリング		1		

← 新旧部品兼用可; ≠ 新旧部品兼用不可; ← 新品は旧部品に兼用可; → 旧部品は新品に兼用可

040201 エアークリーナ [GCLY・GCLSY]



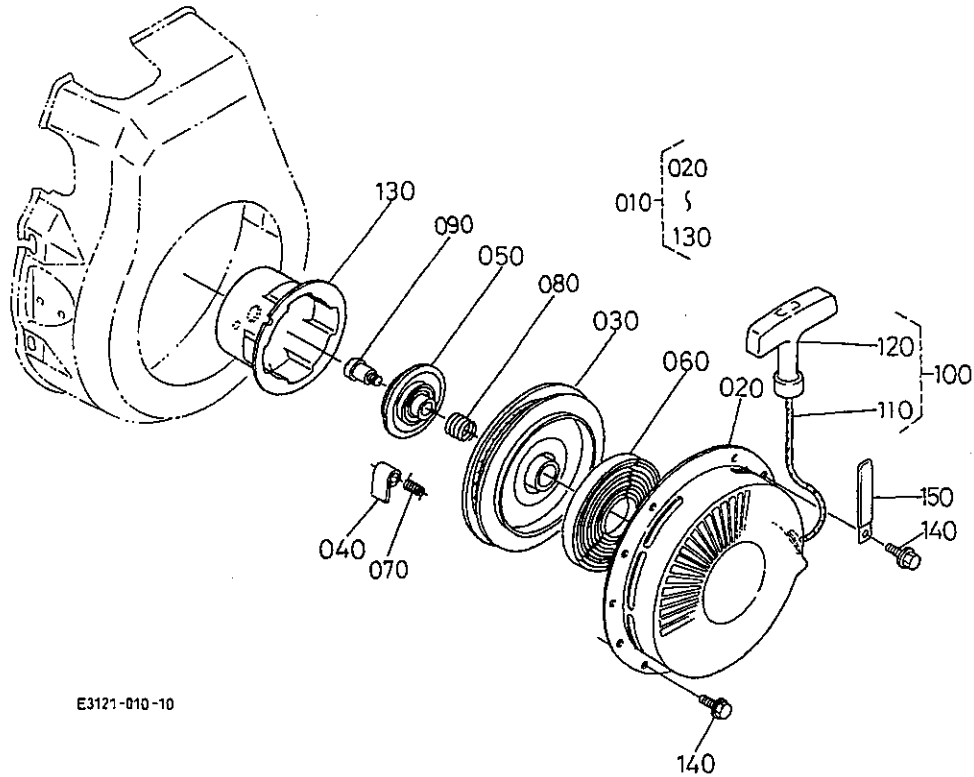
E 3121-053-10

C:GH170-1-E-GCLSY-CH1

図番	品番	部品名称	数量		互換性	備考
				C		
010	E2121-1101-0	エアクリーナ, アツシ		1		
020	E2111-1115-0	ボディ, コンブ		1		
030	12301-1121-0	エレメント		1		
040	E2121-1116-0	カバー(エアクリーナ)		1		
050	E2111-1151-0	ガスケット(エアクリーナ)		2		
060	E3121-4681-0	チヨクワイヤ, ホルダ		1		
070	01023-50680	ホルト		2		

←→ 新旧部品兼用可; ≠ 新旧部品兼用不可; ← 新品は旧部品に兼用可; → 旧部品は新品に兼用可

0300 リコイルスタータ

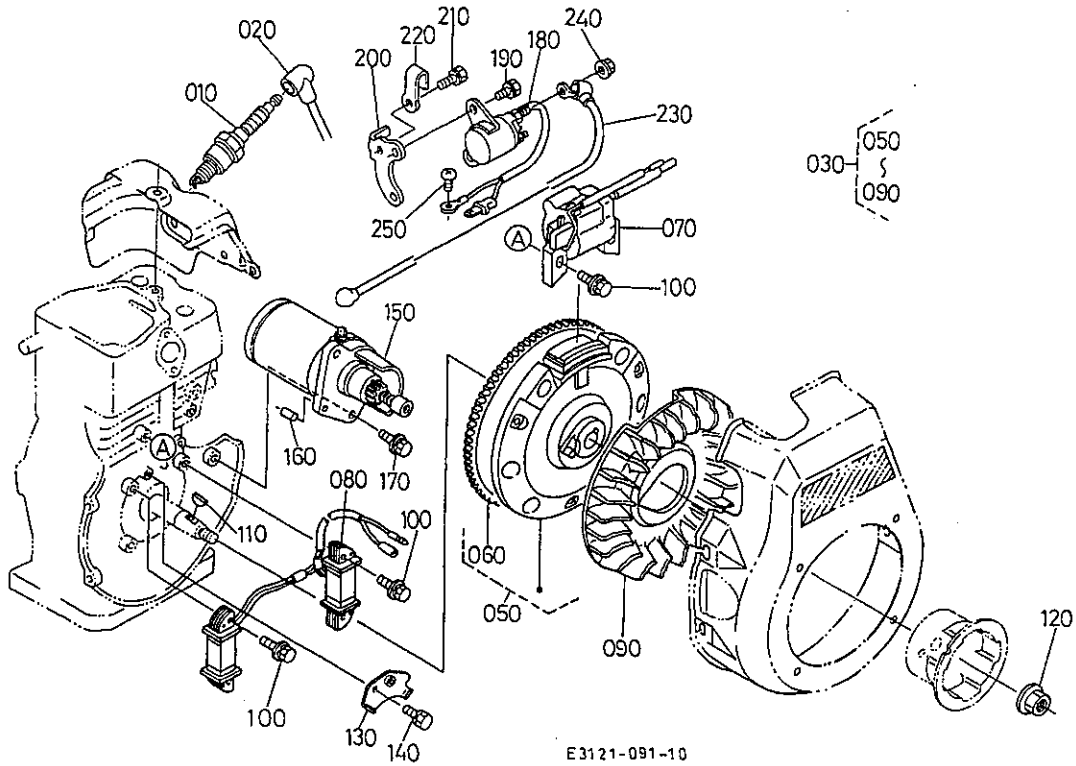


E3121-010-10

B:GH170-1-GCL-SY-CHI-5

図番	品番	部品名称	数量		互換性	備考
				B		
010	12651-6105-2	リコイルスタータ, アツツ		1		
020	12632-6151-0	ケース(リコイルスタータ)		1		
030	12164-6152-0	リール		1		
040	12901-6153-0	ラチエット		2		
050	12301-6162-0	フプレート(フリクション)		1		
060	12164-6154-0	スハ°イラルスフ°リンク*		1		
070	12901-6163-0	スフ°リンク*(ラチエット)		2		
080	12901-6185-0	スフ°リンク*(フ°レキ)		1		
090	12901-6187-0	コネツ*		1		
100	12641-6109-0	ロ-フ°, アツツ(スタータ)		1		
110	12901-6165-0	ロ-フ°(スタータ)		1		
120	12632-6167-0	フ°(ハンド°ル)		1		
130	12674-6174-0	スタート, フ°-リ		1		
140	01754-50608	フランツ°ホルト		4		
150	15272-6758-0	コート° クラソフ°		1		

030302 フライホイール・点火装置

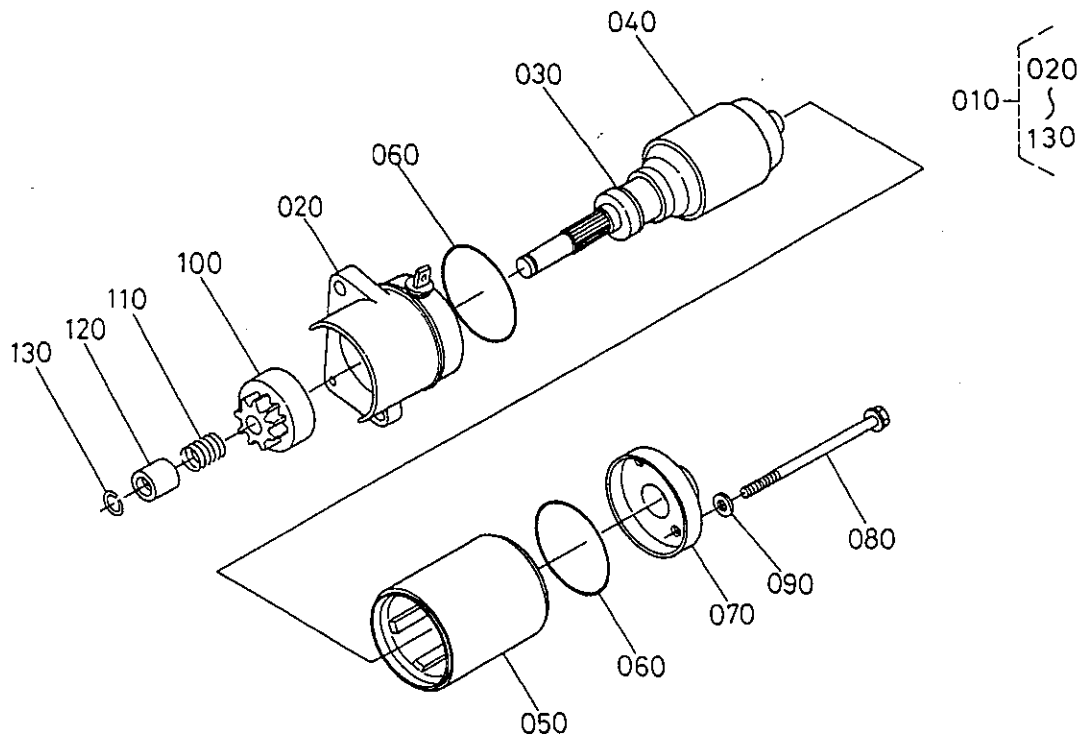


E31 21-091-10

B:GH170-1-GCL-SY-CHI-5

図番	品番	部品名称	数量		互換性	備考
				B		
010	13374-6774-0	W14FPR-UL		1		
020	12807-6772-0	スパークプラグキャップ		1		
030	E3127-6700-0	フライホイールマグネット, ユニツト		1		
040	----	スプリング		-		
050	E3127-6703-2	フライホイール, コソフ		1		
060	E3127-6381-0	キー(リソク)		1		
070	E3131-6705-0	イグナイタ(トランジスタ)		1		
080	E3112-6706-0	コイル(チャージ)		1		
090	E3131-6802-3	アソ		1		
100	13801-9112-0	ボルト		6		
110	12331-9523-0	ハンゲツキー		1		
120	12331-6735-0	フライホイール ナット		1		
130	E3513-6764-0	コトクランプ		1		
140	13921-9104-0	ボルト		1		
150	E3127-6301-0	スタータ, アツツ		1		
160	05012-00612	アイコウ ピン		1		
170	01125-50830	タフルセムスボルト		2		
180	E3127-6308-0	スイッチ(マグネツツク)		1		
190	01023-50610	ボルト		2		
200	E3127-6389-0	フラケツト(コソクツク)		1		
210	01123-50818	ボルト		1		
220	13824-6758-0	コトクランプ (8.5-58)		1		
230	E2115-6366-0	コト(コネクテイソク)		1		
240	02751-50060	アソツツナット		1		
250	03054-50508	ナソコソツ		1		

0304 スタータ分解

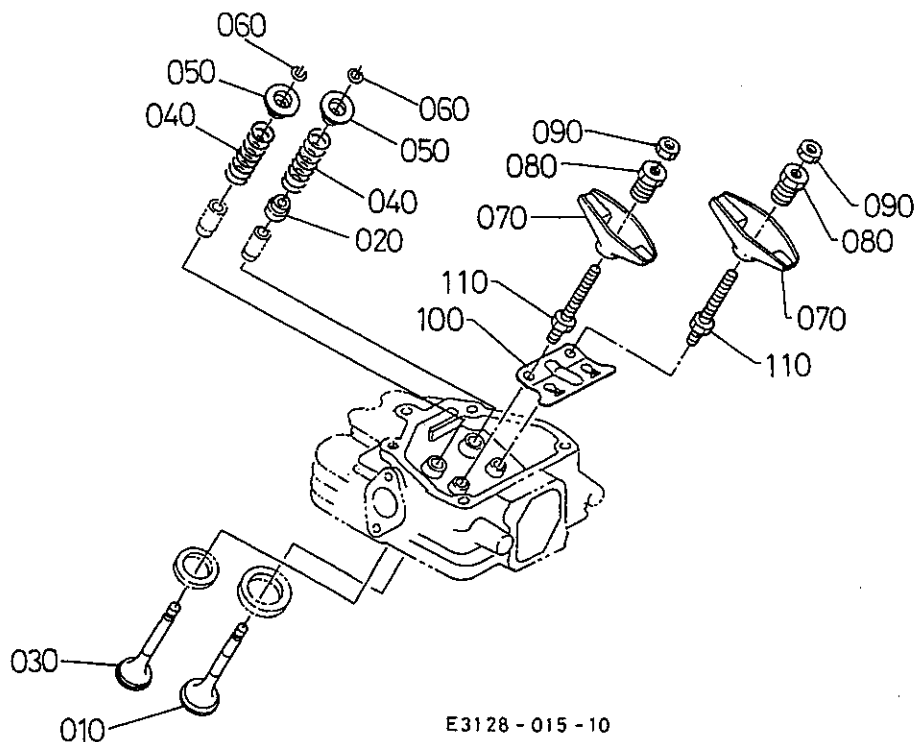


E2121-029-10

B:GH170-1-GCL-SY-CHI-5

図番	品番	部品名称	数量		互換性	備考
010	E3127-6301-0	スタータ, アツツ		8		
020	E3127-6303-0	ハウジング, アツツ(スタータ)		1		
030	12688-6343-0	ワツツヤ		1		
040	E3127-6307-0	アーマチュア, アツツ(スタータ)		1		
050	E3127-6309-0	ヨーク, アツツ(スタータ)		1		
060	E3127-6352-0	ガasket(ヨーク)		2		
070	E3127-6320-0	フレーム, アツツ(スタータエント)		1		
080	12688-6332-0	ホルト		2		
090	E3127-6347-0	ガasket		2		
100	E3127-6304-0	クラッチ(オーパレーション)		1		
110	12688-6349-0	リターン スプリング		1		
120	E3127-6346-0	ストップ(ピニオン)		1		
130	E3127-6322-0	サークリップ		1		

0400 バルブ・ロッカアーム

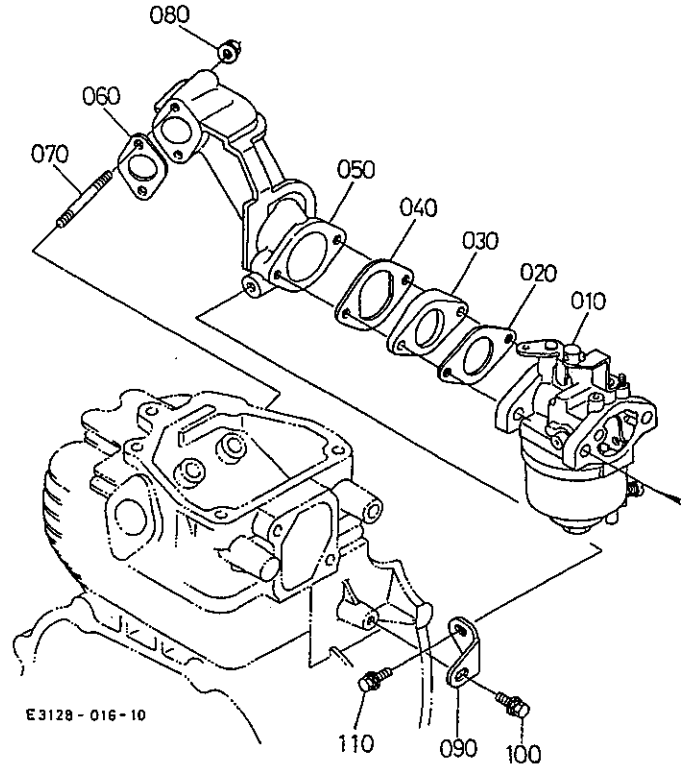


E3128-015-10

B:GH170-1-GCL-SY-CHI-5

図番	品番	部品名称	数量		互換性	備考
				B		
010	E3131-1311-0	ハ°ルフ°(インテイク)		1		
020	12681-1315-0	ハ°ルフ° ステムシール		1		
030	E3131-1312-0	ハ°ルフ°(エキゾ°スト)		1		
040	12631-1324-0	ハ°ルフ° スフ°リソク°		2		
050	12631-1333-0	ハ°ルフ° スフ°リソク° リテ°ナ		2		
060	12631-1336-0	ワッシャ		2		
070	12631-1411-0	ロッカ°ア°ム		2		
080	12631-1423-0	ワッシャ		2		
090	12631-1424-0	ナツト		2		
100	12653-1514-0	フ°ツツコソツト° ガイ°ト°		1		
110	12631-9101-2	ワッシャ		2		

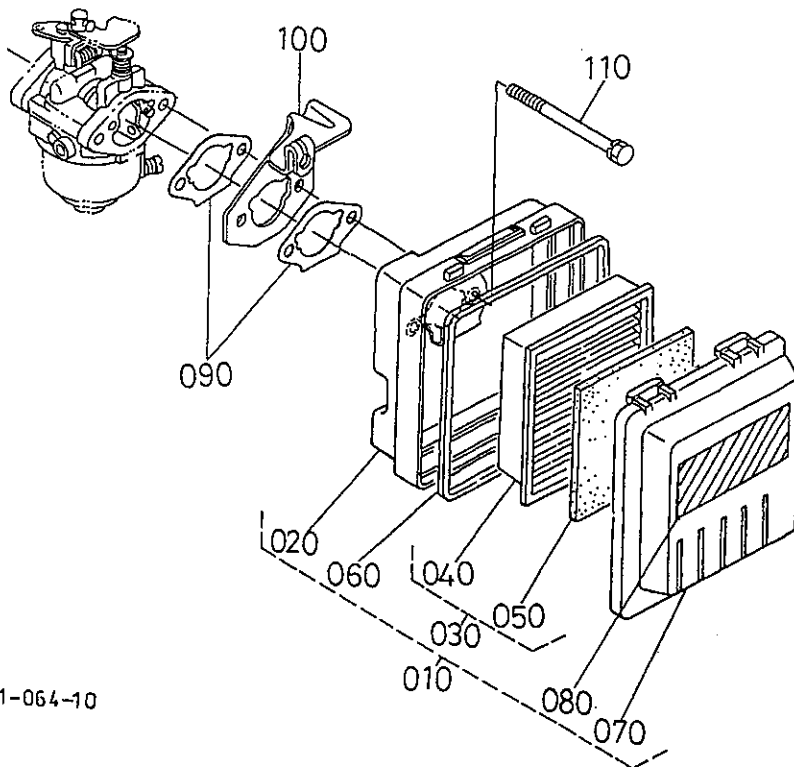
0401 吸気管



B:GH170-1-GCL-SY-CHI-5

図番	品 番	部 品 名 称	数 量		互 換 性	備 考
				B		
010	E3121-4401-5	キャブレタ, アツツ		1		
020	E2111-4611-0	カ*スケツト(キャブレタ)		1		
030	12653-4615-0	インシュレータ		1		
040	E3131-4616-0	カ*スケツト(インシュレータ)		1		
050	12653-1181-0	インテイク エルホ*		1		
060	E3131-1182-0	カ*スケツト(インテイクエルホ*)		1		
070	12643-9151-0	スタツト*		2		
080	02751-50060	フランツ*ナツト		2		
090	12643-1179-0	インテイクエルホ*ステー		1		
100	13901-9102-0	ボ*ルト		1		
110	01025-50614	ボ*ルト		1		

040202 エアークリーナ

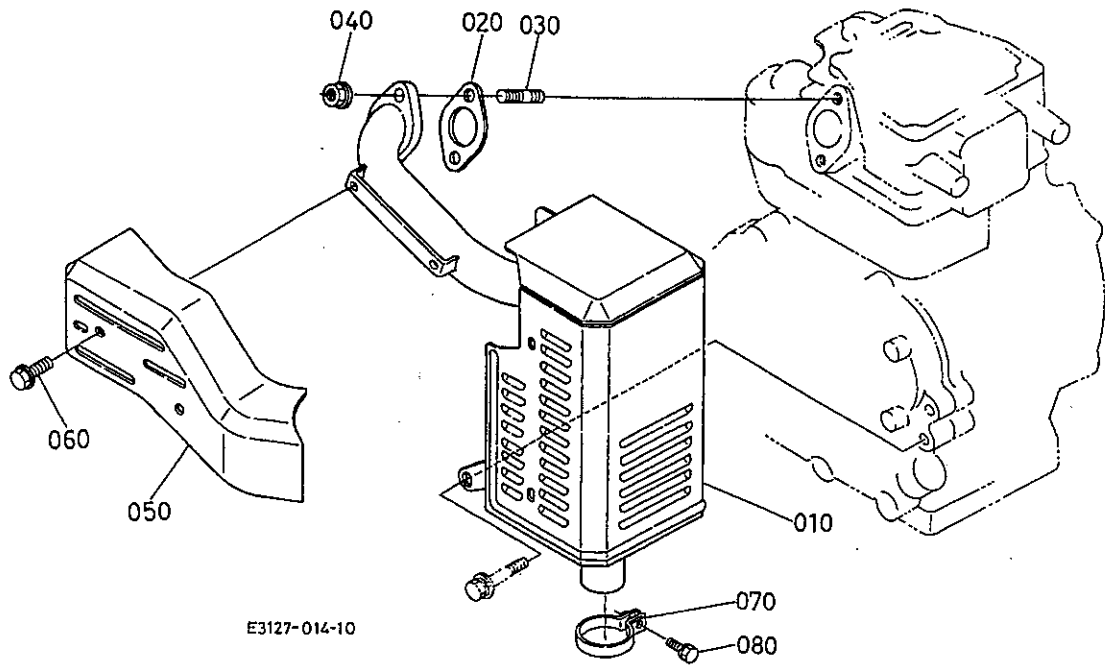


E3121-064-10

B:GH170-1-GCL-SY-CHI-5

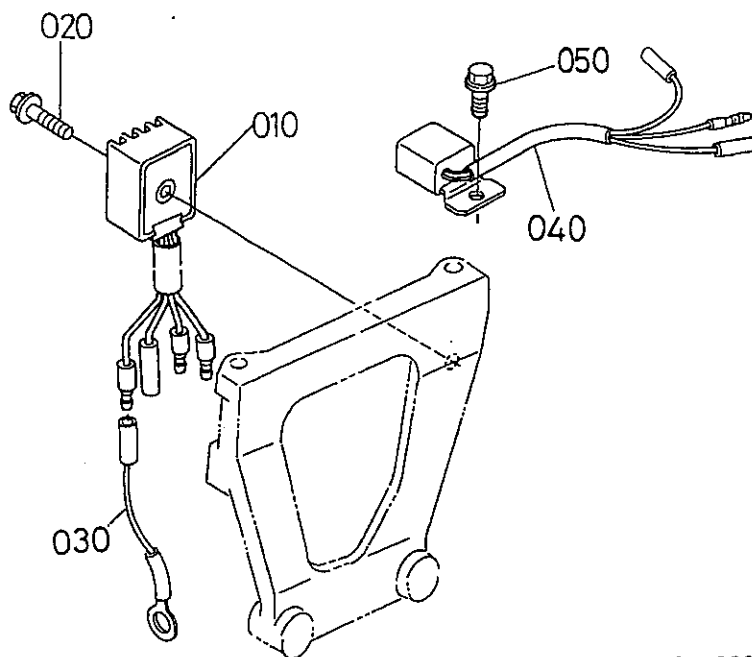
図番	品番	部品名称	数量		互換性	備考
				B		
010	E3127-1101-2	エアクリナ, アツツ		1		
020	E2111-1115-0	ホ ^テ イ, コ ^ソ フ ^ノ		1		
030	E2155-1121-2	エレメント アツツ		1		
040	E2155-1118-2	エレメント (ハ ^ハ)		1		
050	12812-1122-0	ウレタンエレメント		1		
060	12867-1151-0	ハ ^ツ キン (エレメント)		1		
070	E2121-1116-0	カハ ^ハ (エアクリナ)		1		
080	E2155-8745-0	ラ ^ハ ル (エアクリナ)		1		
090	E2111-1151-0	カ ^ス ケツト (エアクリナ)		2		
100	E3121-4681-0	チョークワイヤ, ホ ^ル タ ^タ		1		
110	E2121-9101-0	ホ ^ル ト		2		

0405 マフラ



B:GH170-1-GCL-SY-CHI-5

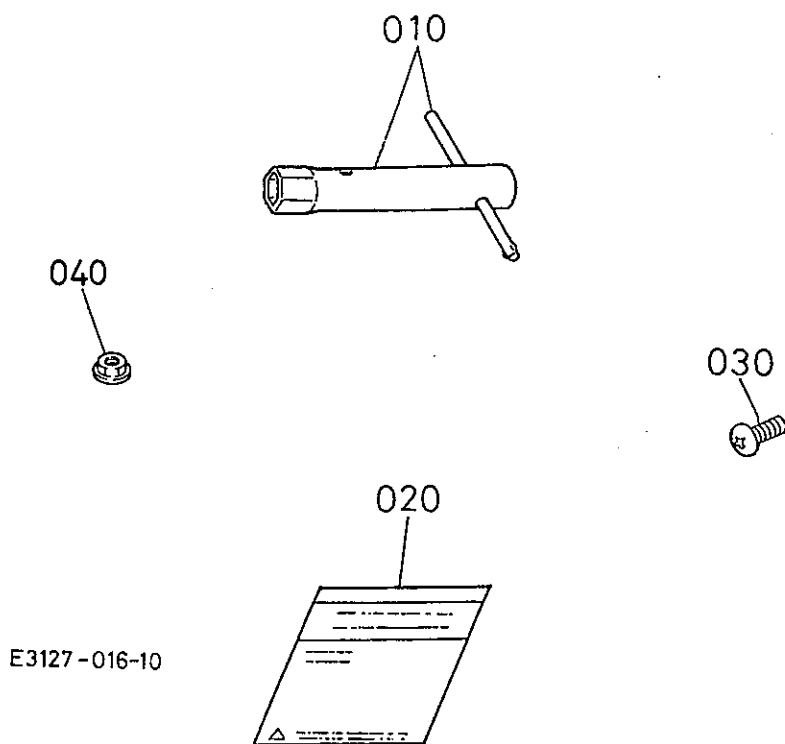
図番	品番	部品名称	数量		互換性	備考
				B		
010	E3121-1212-0	マフラ, コップ [°]		1		
020	12657-1223-0	ガスケット マフラ		1		
030	12101-9152-0	スタット [°]		2		
040	02751-50060	フランジ [°] ナット		2		
050	E2111-1272-0	カバー-(マフラフランジ [°])		1		
060	01754-50608	フランジ [°] ホルト		2		



E3121-092-10

B:GH170-1-GCL-SY-CHI-5

図番	品番	部品名称	数量		互換性	備考
				B		
040	12645-6798-0	レコチアアヤ		1		
050	13921-9104-0	ボルト		1		



B:GH170-1-GCL-SY-CHI-5

図番	品番	部品名称	数量		互換性	備考
				B		
010	12645-9121-0	プラグホックス, アツシ		1		
020	E3131-8911-0	トリアツカイセツメイシヨ		1		
030	03054-50510	ナハ コネツ		1		
040	12234-9202-0	ナツト		1		